

SPIS TREŚCI | TABLE OF CONTENTS

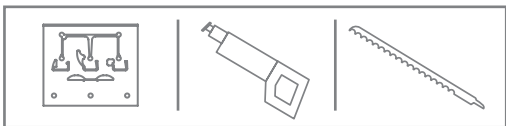
SYSTEMY STALOWE | STEEL SYSTEMS

AKCESORIA | ACCESSORIES

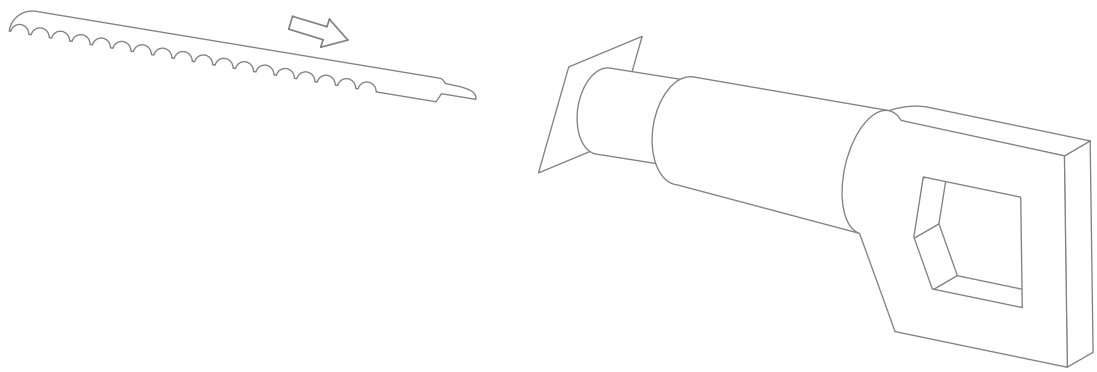
PIŁA SZABLASTA nr 7007		19
BRZESZCZOT nr 7008		19
PRZYRZĄD DO CIĘCIA PROFILI nr 7009		19
SAMODOMYKACZ CENTRO nr 1691	50 kg	20
SAMODOMYKACZ nr 1692	50 kg	20

Laguna[®]

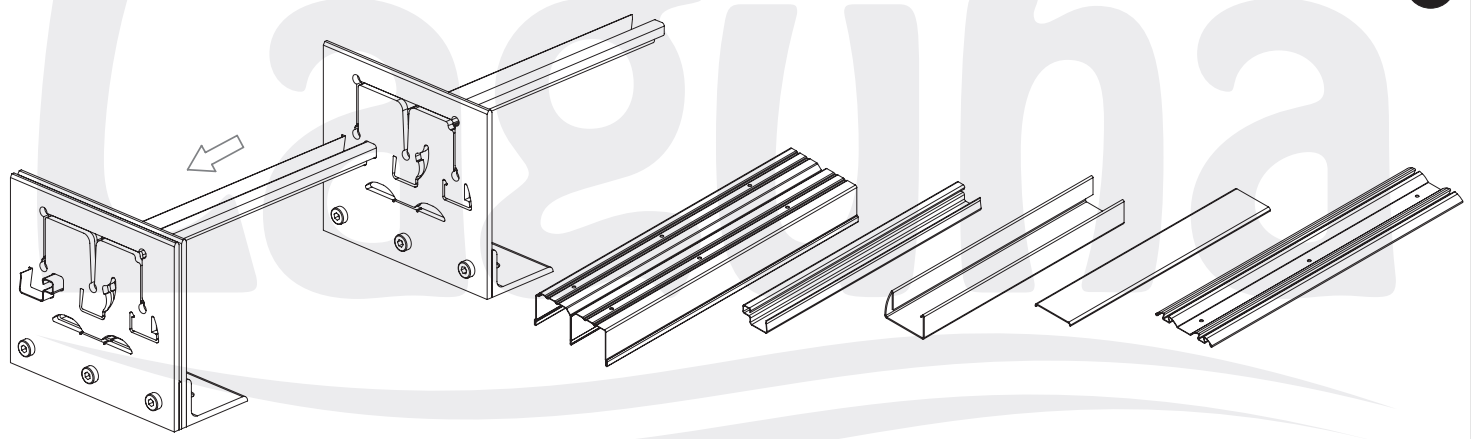
PRZYCINANIE PROFILI STALOWYCH



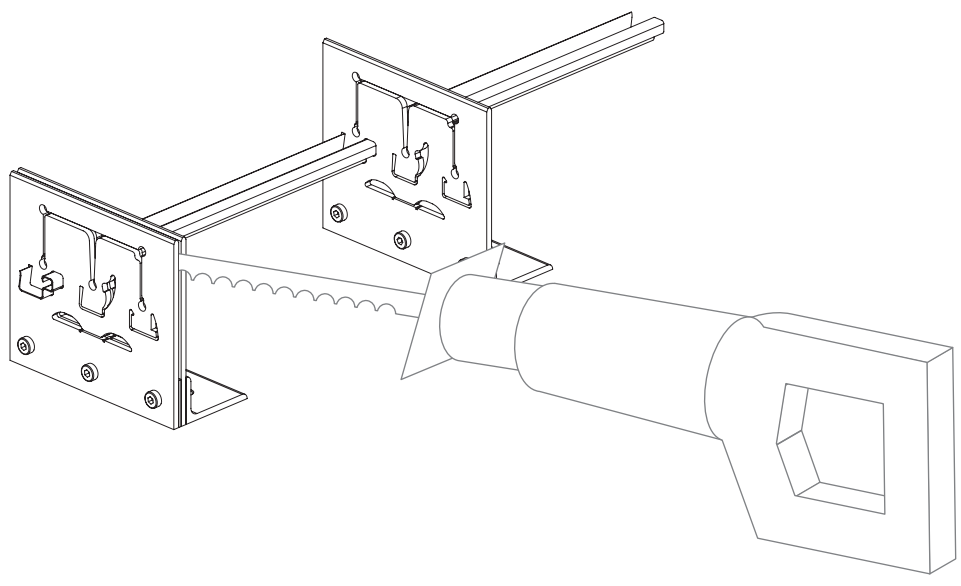
1



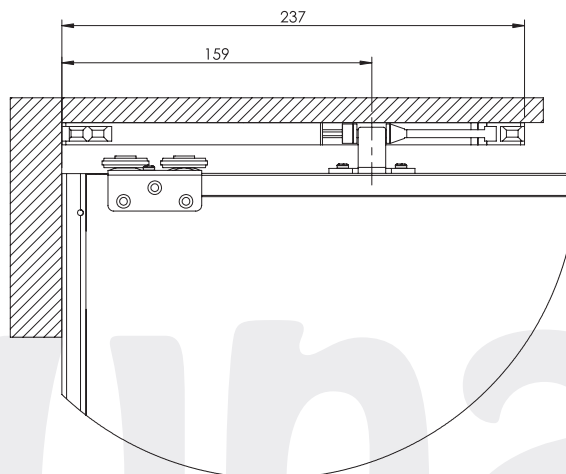
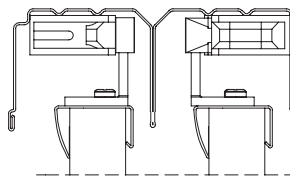
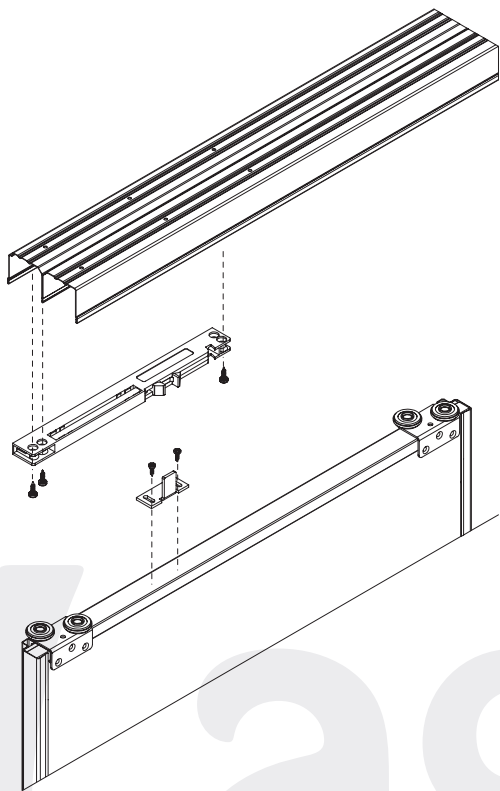
2



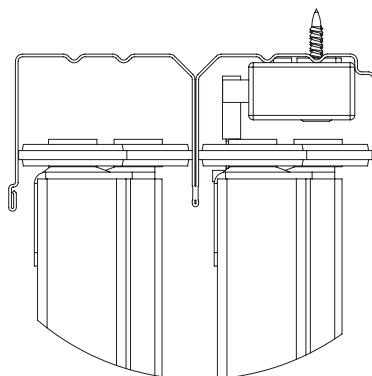
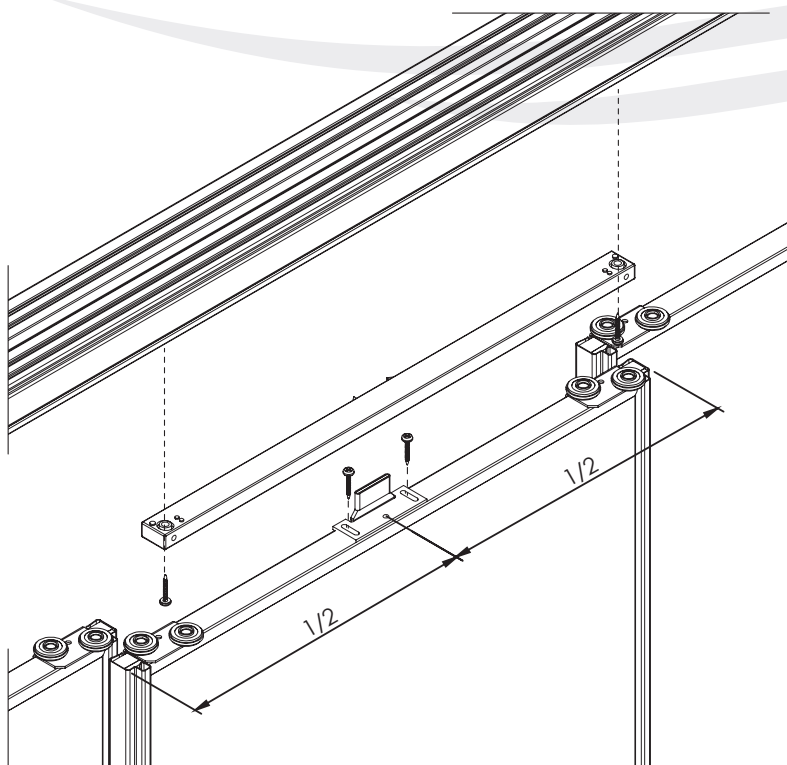
3



SAMODOMYKACZ 50 kg - nr 1692



SAMODOMYKACZ CENTRO 50 kg - nr 1691





Zaleca się postępowanie zgodnie z niniejszą instrukcją przy użyciu odpowiednich narzędzi, zgodnych ze wskazaniami. W przypadku elementów, których powierzchnia może być ostra należy stosować środki ochrony indywidualnej oraz zabezpieczenie obszaru pracy. Firma Laguna Fabryka Okuć Sp. z o.o. Sp. k. uchyla się od odpowiedzialności za działania wynikające z postępowania niezgodnego z niniejszą instrukcją.

It is recommended that you follow these instructions using the appropriate tools as indicated. In the case of elements whose surface can be sharp, use personal protective equipment and work area protection. The company Laguna Hardware Factory Limited Liability Limited Partnership refrains from liability for actions resulting from conduct incompatible with this instruction.