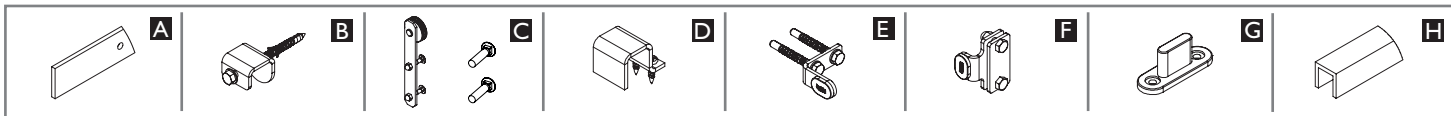


LOFT NIEREGULOWANY

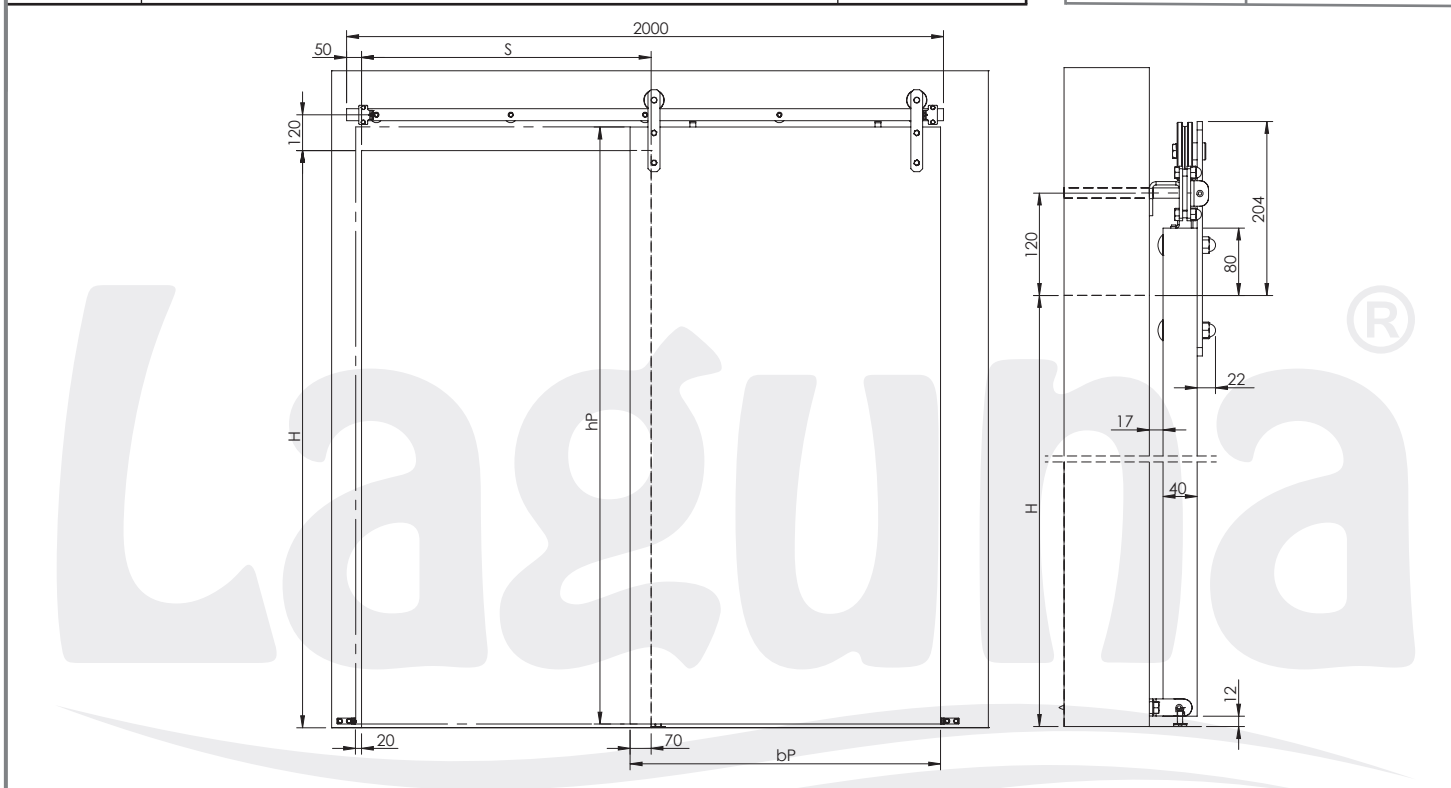
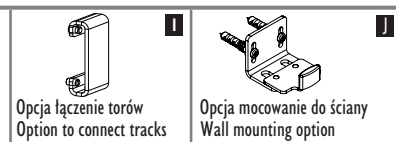
MOCOWANIE DO ŚCIANY
FASTENING FOR WALL

100
kg

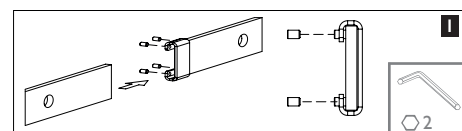
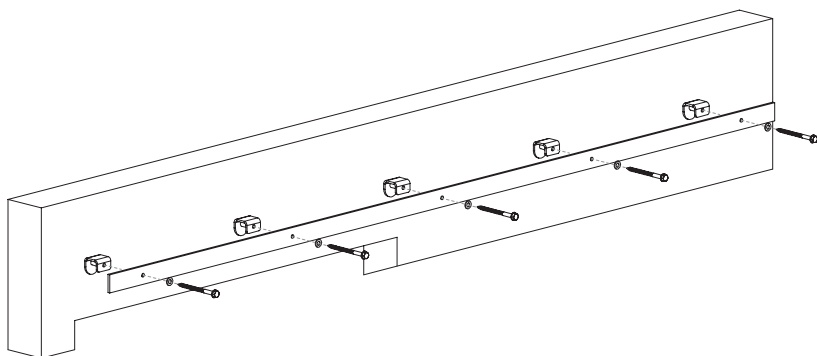
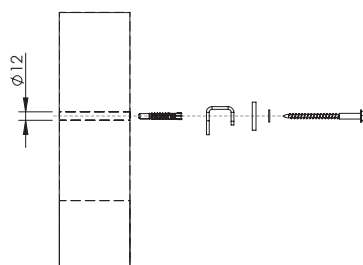
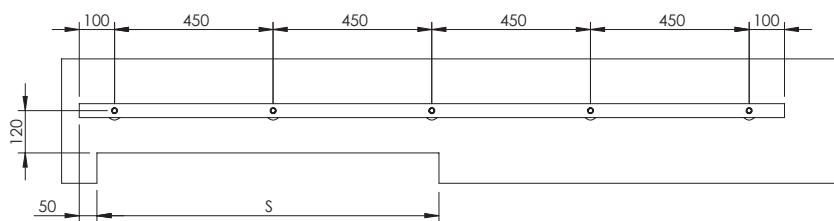
PLYTA | BOARD 25-45 mm



25-45 mm PLYTA BOARD	Liczba skrzydeł / Quantity of doors	$n = l$
	Wysokość płyty hP [mm] / Board height hP [mm]	$hP = H + 68$
	Szerokość płyty bP [mm] / Board width bP [mm]	$bP = S + 70$



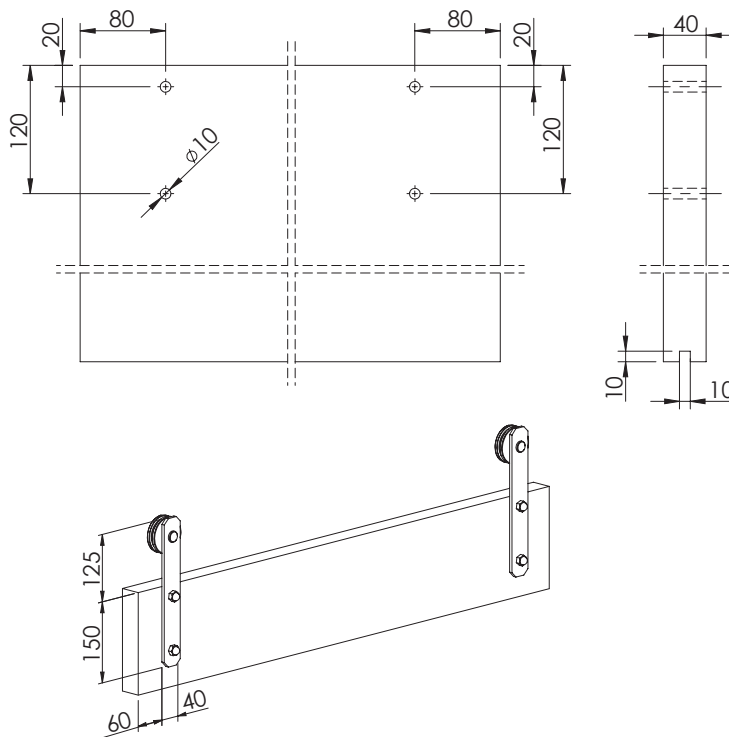
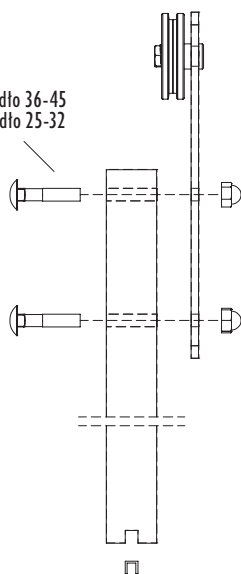
A, B





C

M10x55 - skrzydło 36-45
M10x42 - skrzydło 25-32



2.1

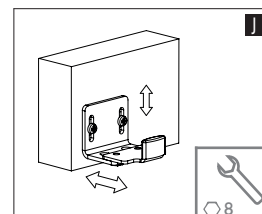
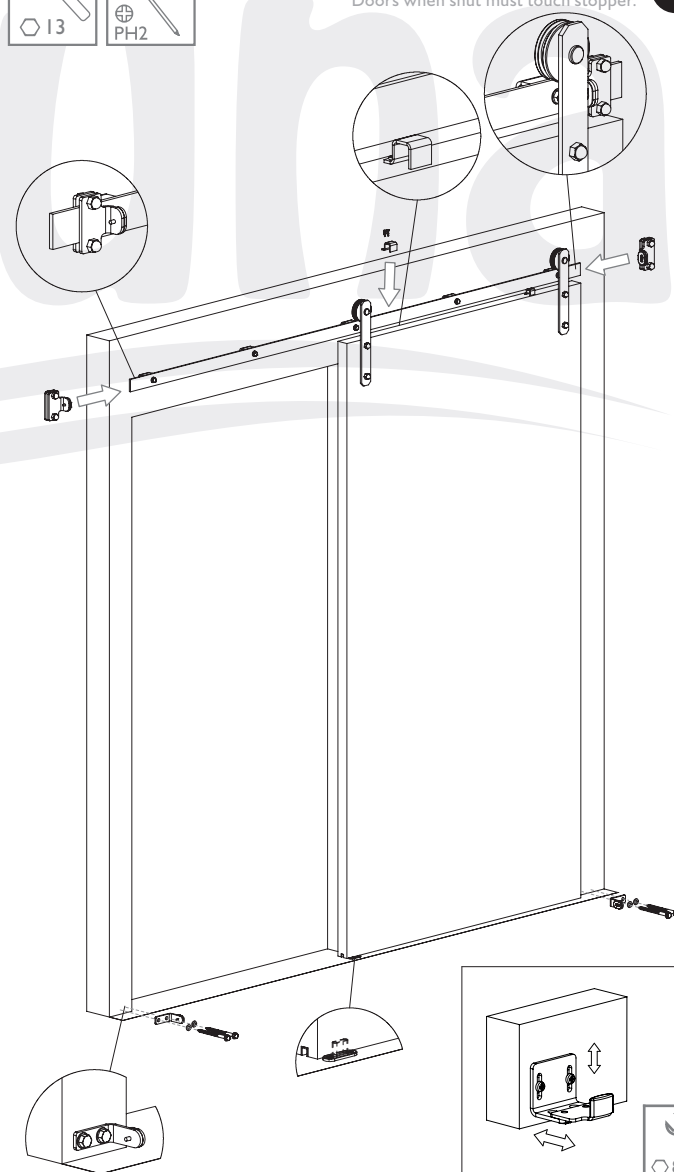
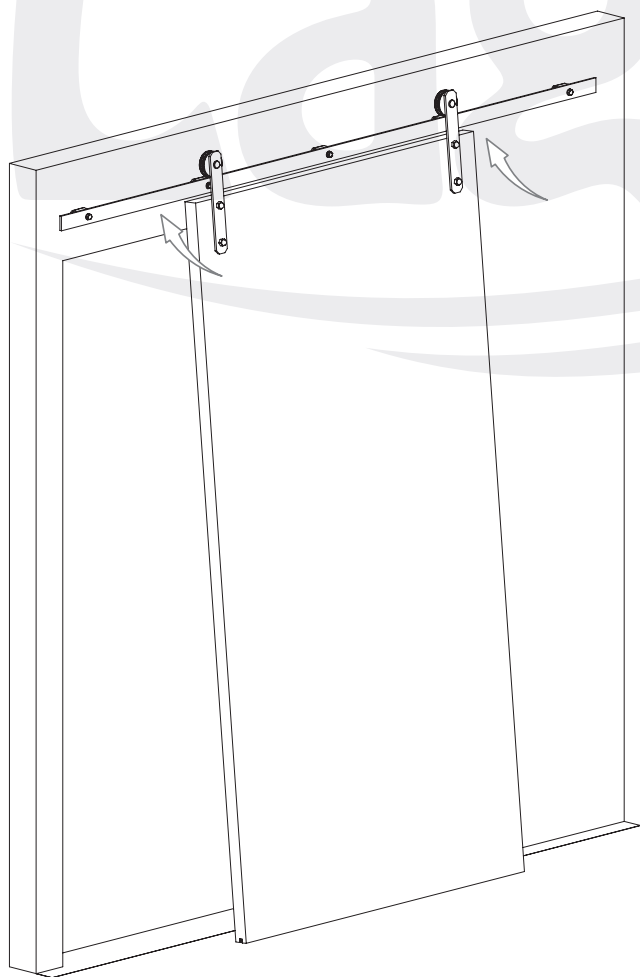
3



D, E, F, G

Drzwi w pozycji zamkniętej muszą zatrzymać się na stoperze.
Doors when shut must touch stopper.

4



1806