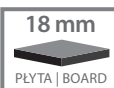
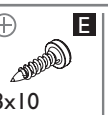
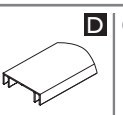
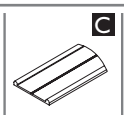
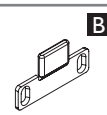
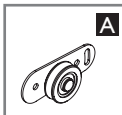


# MINICABINET

WEWNĘTRZNY  
INSIDE

15  
kg

18 mm  
PŁYTA | BOARD



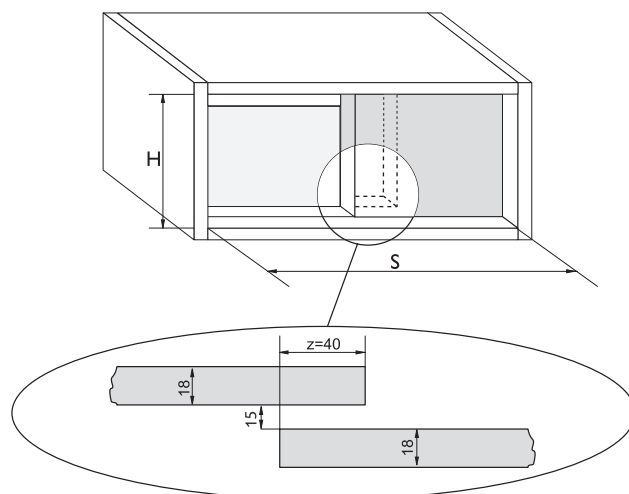
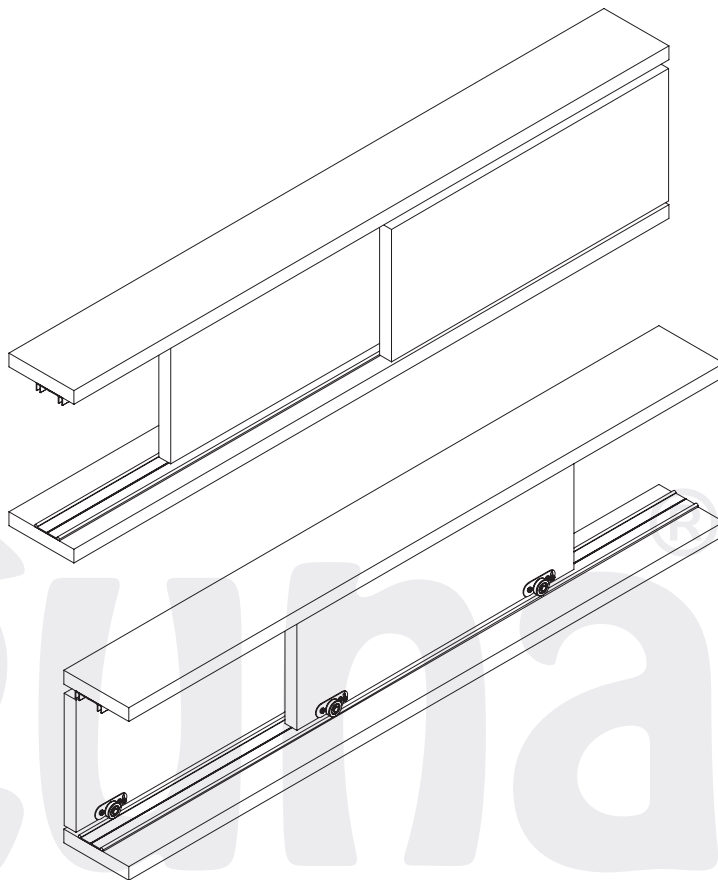
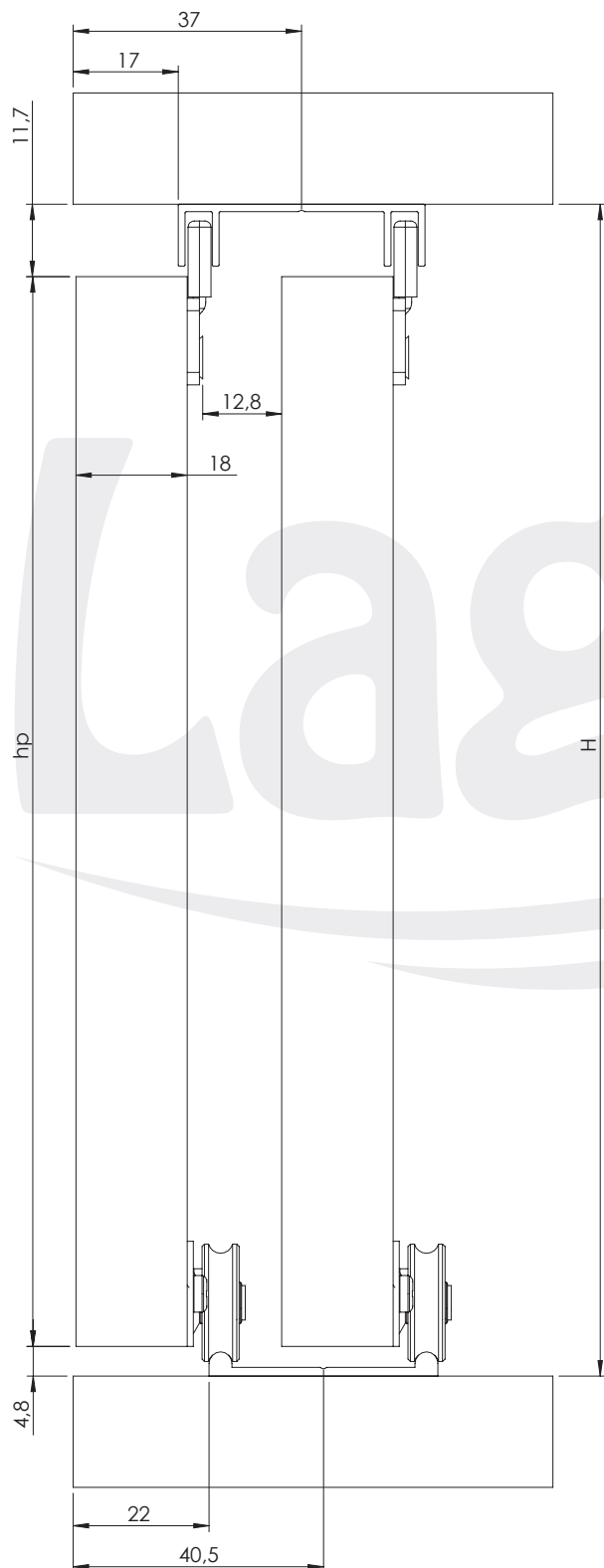
hp - wysokość płyty / board height

hp=H-16,5

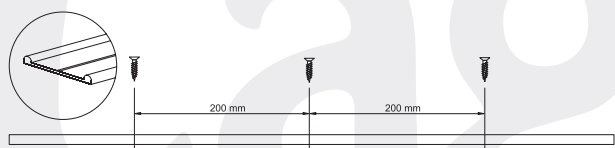
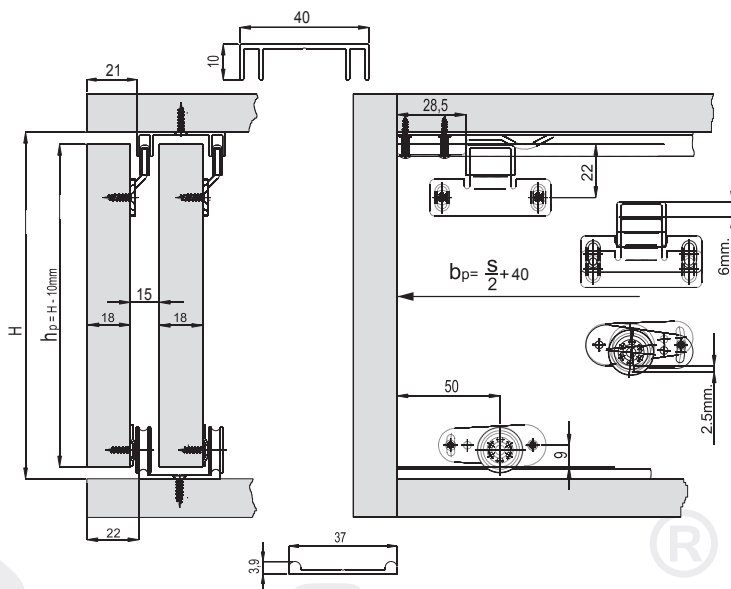
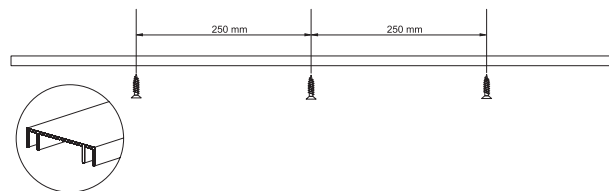
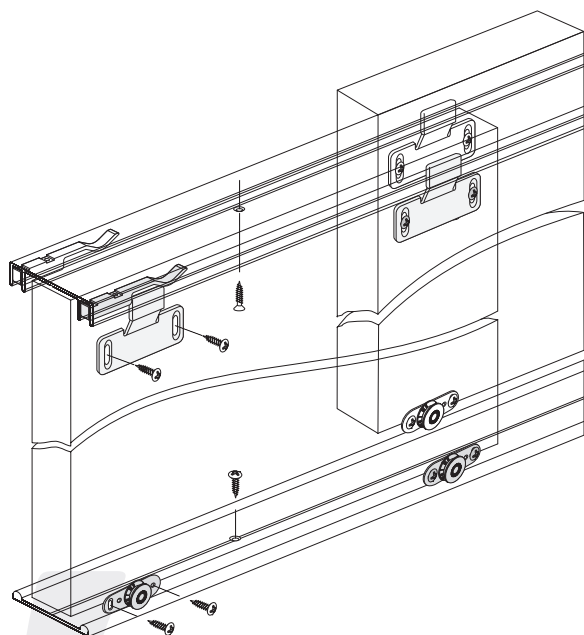
bp - szerokość płyty / board weight

bp=(S+40)/2

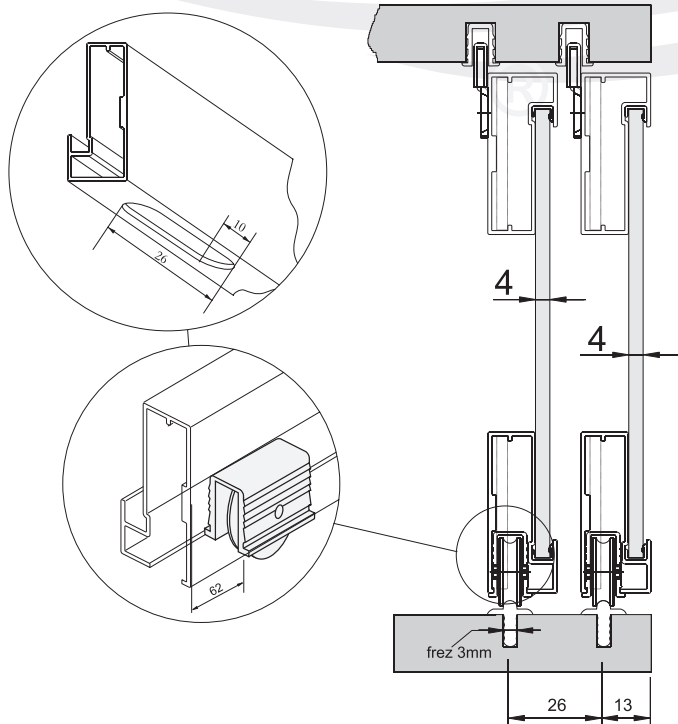
## RODZAJ / TYPE I



RODZAJ / TYPE II



RODZAJ / TYPE III



RODZAJ / TYPE IV

