

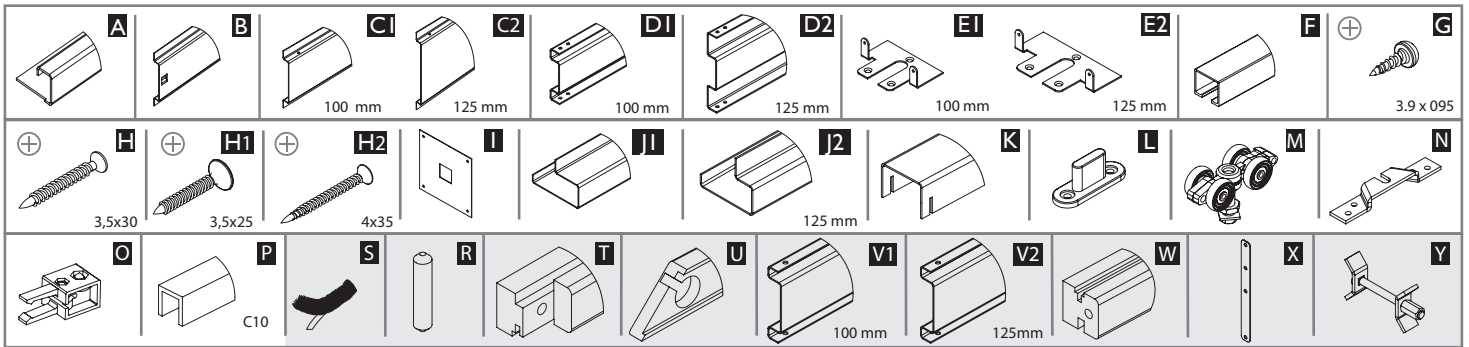
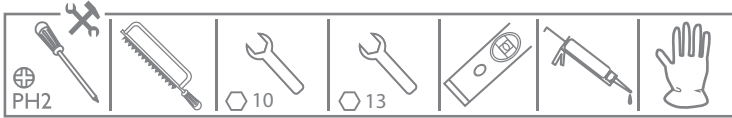
# GUSTAVSON 100,125

PODWÓJNY - Z SZYNĄ K-075 / DOUBLE - WITH RAIL K-075

100  
kg

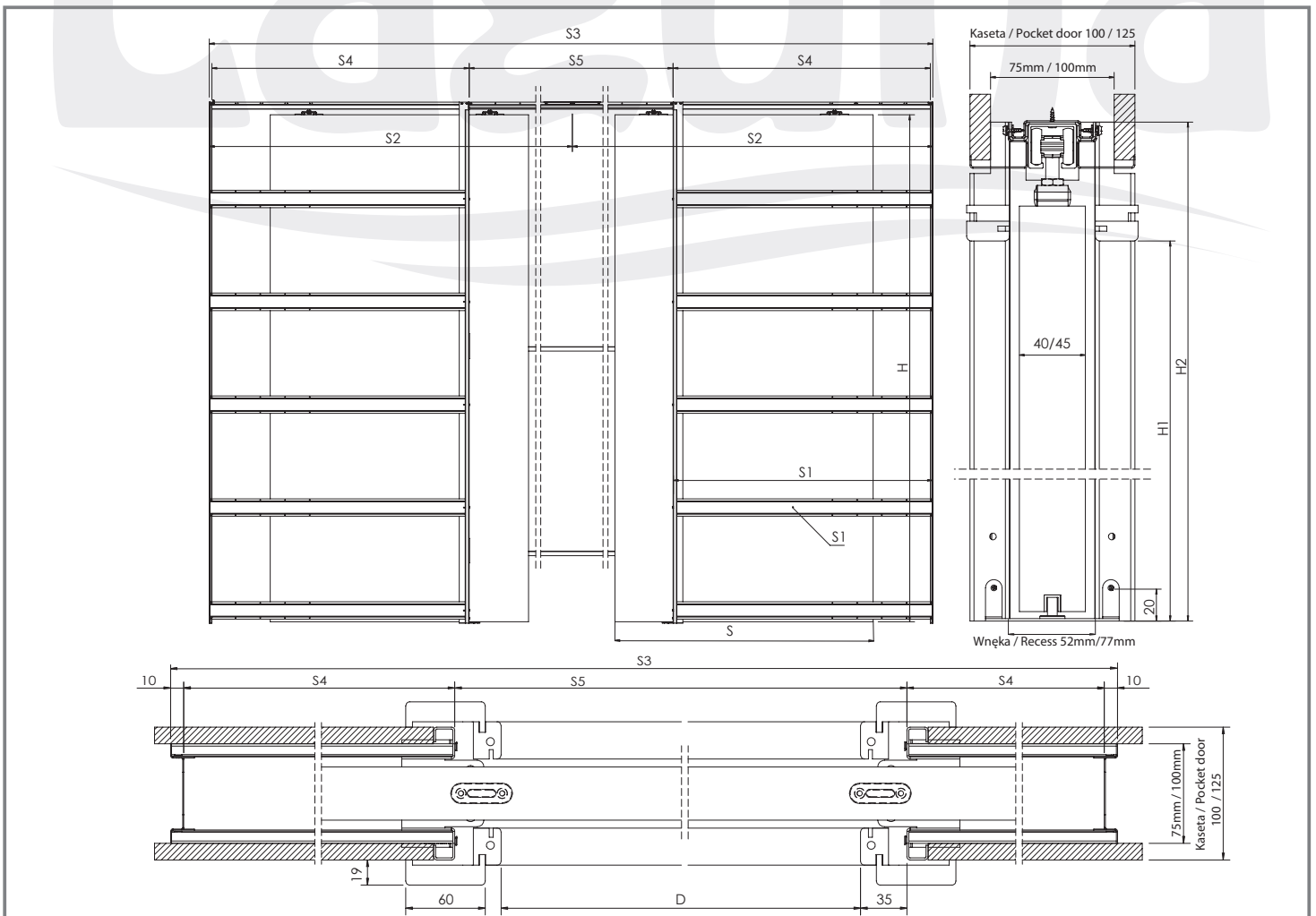
MONTAŻ DO  
GOTOWEJ PODŁOGI  
INSTALLATION  
FINISHED FLOOR

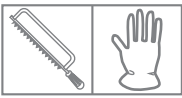
PLYTA | BOARD 40 mm



\* Elementy ościeżnicy zamawiane osobno  
Elements for frame ordered separately

	S - Szerokość skrzydła (mm) / Door width (mm)	625-644	725-744	825-844	925-944	1025-1044
	S1 - Długość profilu giętego (mm) / Length of the bent profile (mm)	648	748	848	948	1048
	S2 - Długość szyny jezdnej (mm) / Length of rail profile (mm)	1295	1495	1695	1895	2095
	S3 - Szerokość kaset (mm) / Width of pocket door frame (mm)	2590	2990	3390	3790	4190
	S4 - Szerokość wnęki drzwiowej bez listew dekoracyjnych (mm) Width of door recess without decorative slats (mm)	640	740	840	940	1040
	S5 - Szerokość otworu drzwiowego bez listew dekoracyjnych (mm) Width of door hole without decorative slats (mm)	1290	1490	1690	1890	2090
	D - Szerokość otworu drzwiowego z listwami dekoracyjnymi (mm) Width of door hole with decorative slats (mm)	1220	1420	1620	1820	2020
	H - Wysokość skrzydła (mm) / Height of door wing (mm)	2030/2040	2030/2040	2030/2040	2030/2040	2030/2040
	H1 - Wysokość otworu drzwiowego z listwami dekoracyjnymi (mm) Height of door hole with decorative slats (mm)	2025	2025	2025	2025	2025
H2 - Wysokość kaset (mm) / Height of pocket door (mm)	2097	2097	2097	2097	2097	

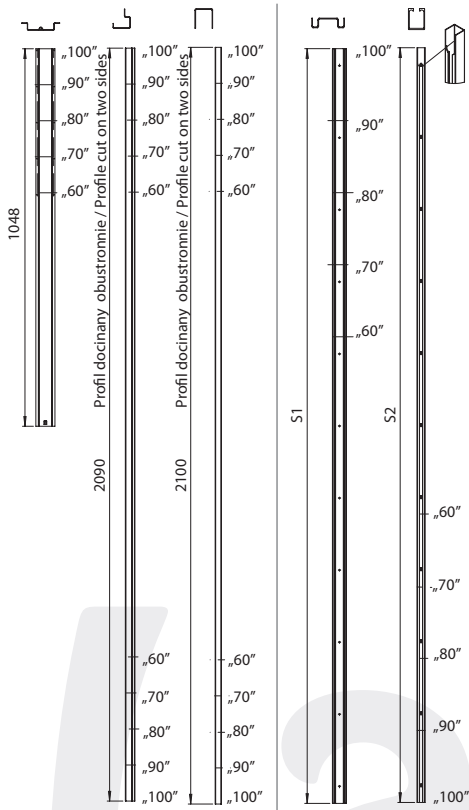




100  
B, D1, F, J1, K  
125  
B, D2, F, J2, K

1

Docinanie profili - podane wartości odpowiadają szerokości skrzydła  
Cutting of profiles - given values correspond to door wing width

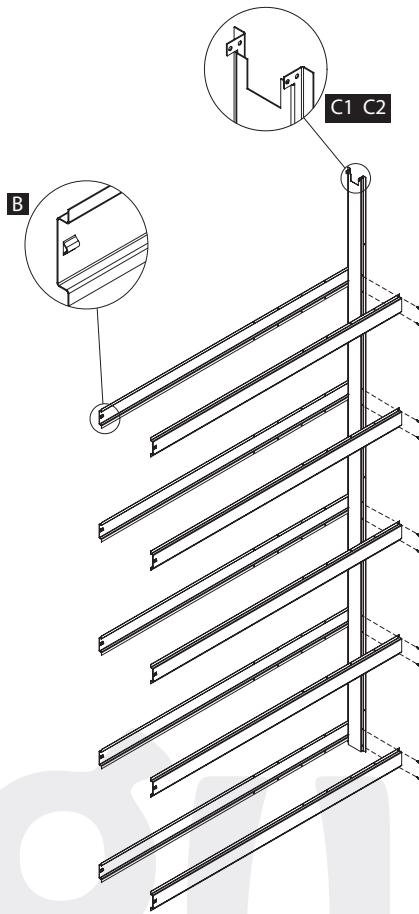


Wymiary zgodnie z tabelą na str. 1 / Dimensions comply with the table on page 1



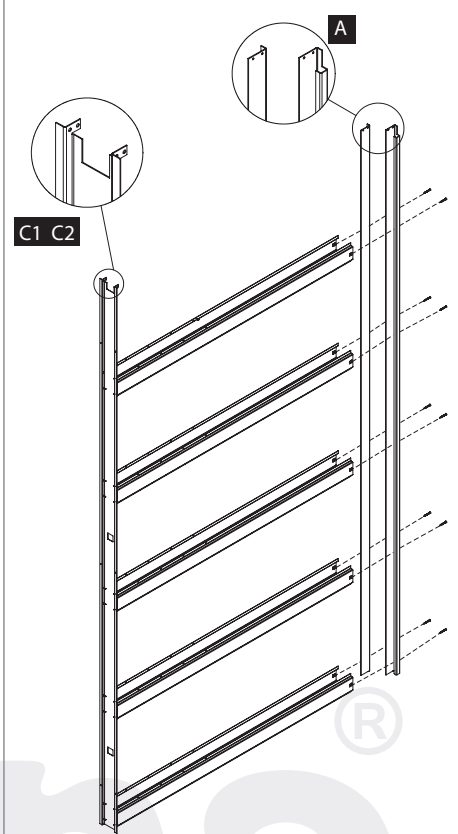
100 125  
B, C1, G B, C2, G

2



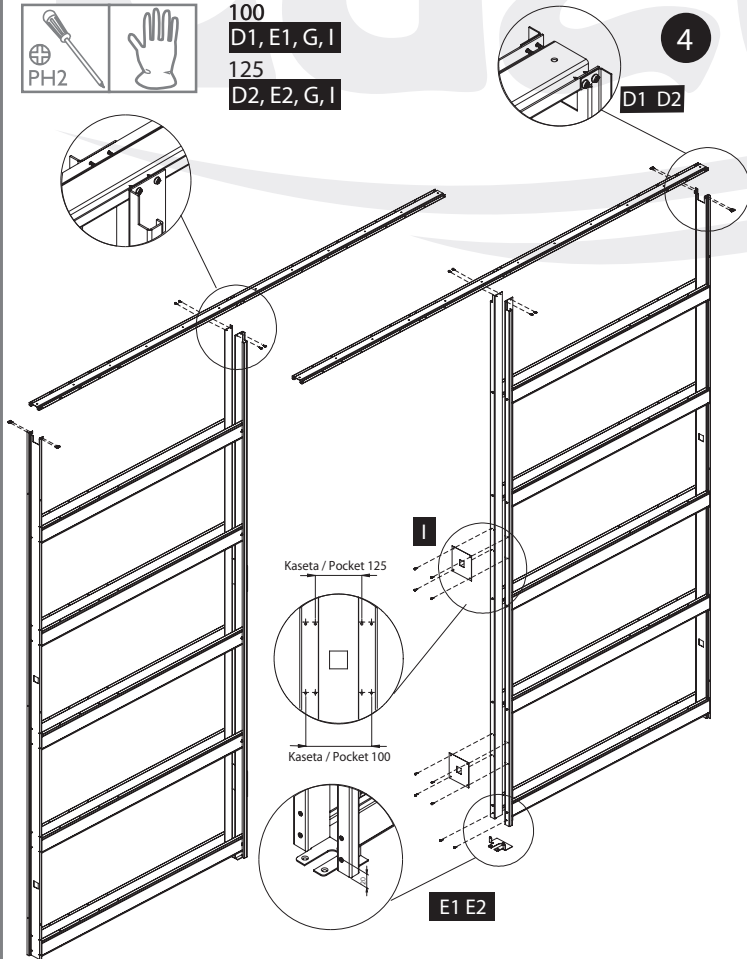
A, H

3



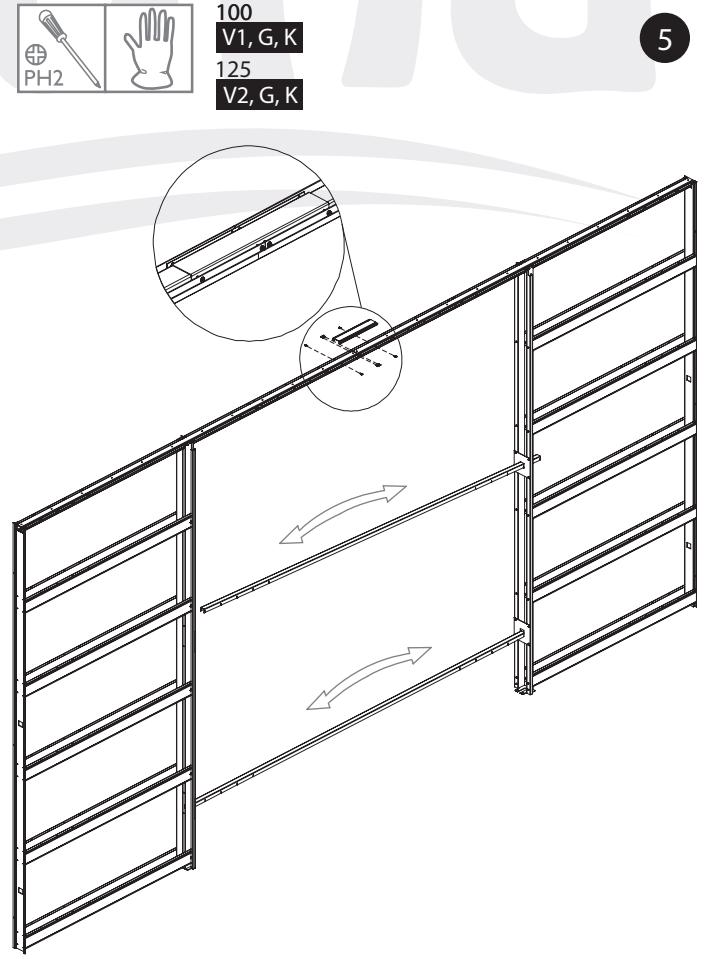
100  
D1, E1, G, I  
125  
D2, E2, G, I

4



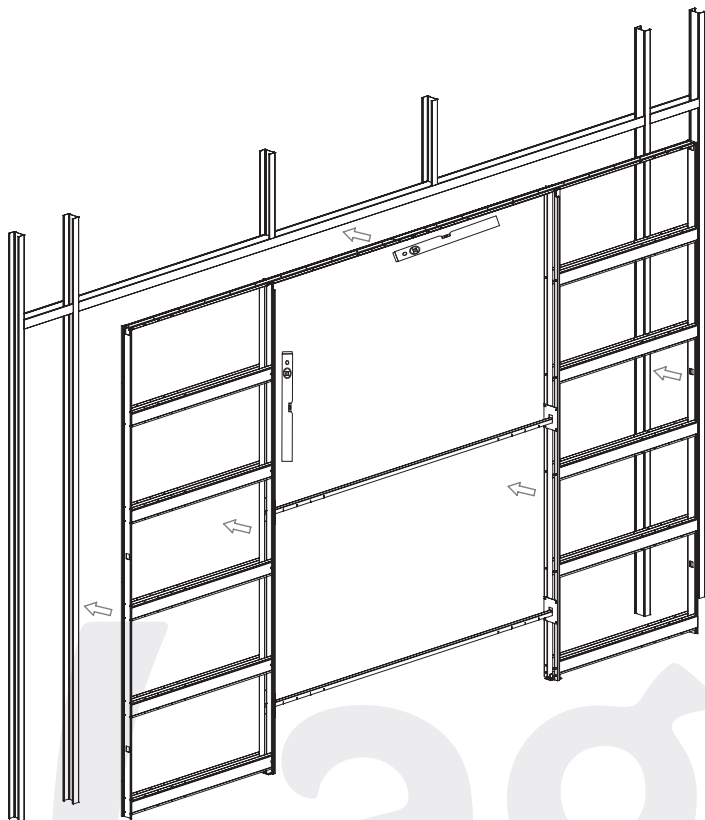
100  
V1, G, K  
125  
V2, G, K

5





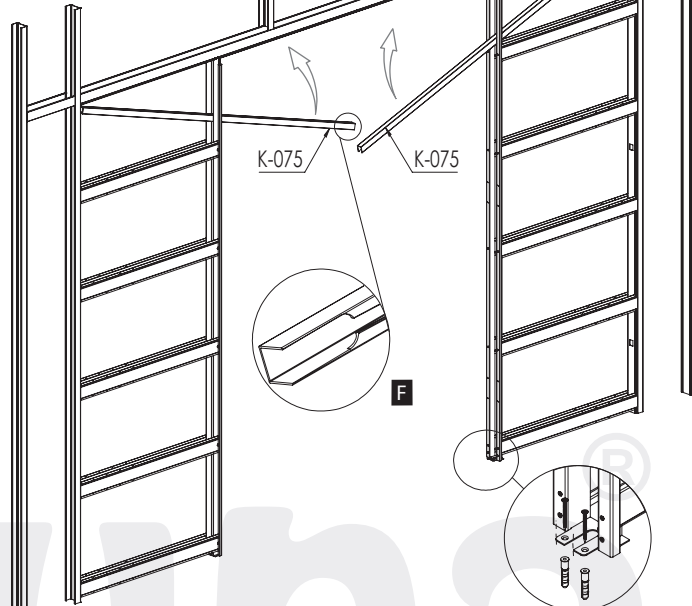
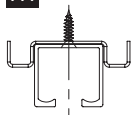
6



F, H1

7

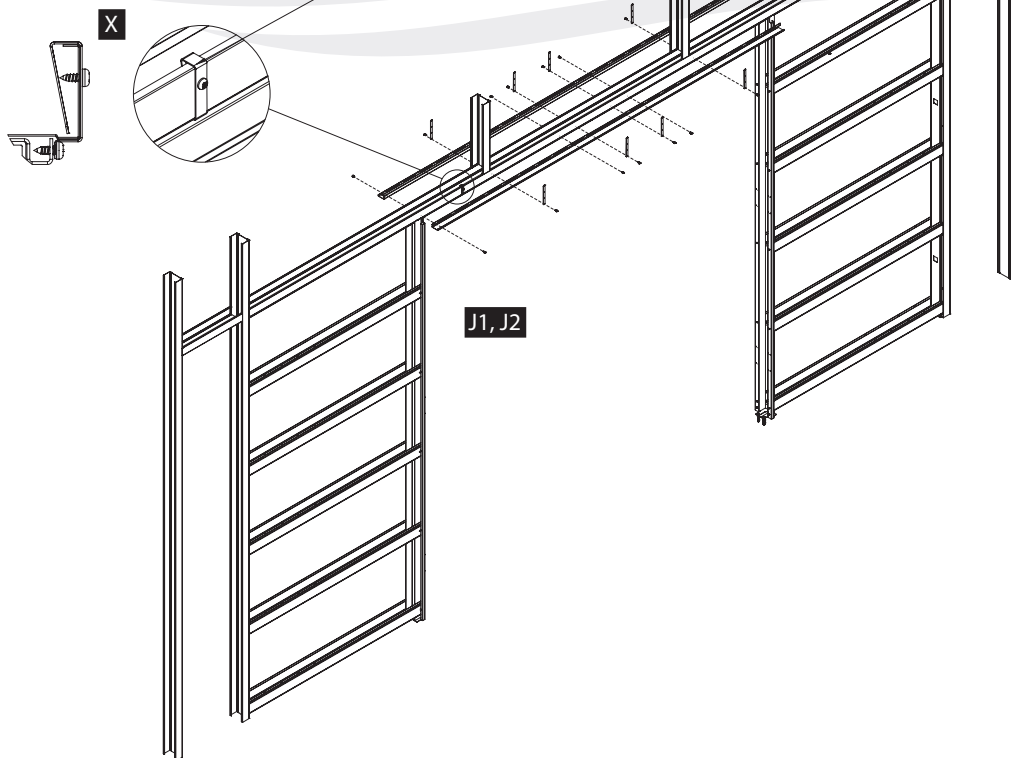
H1



100 125  
G, J1 G, J2 X

8

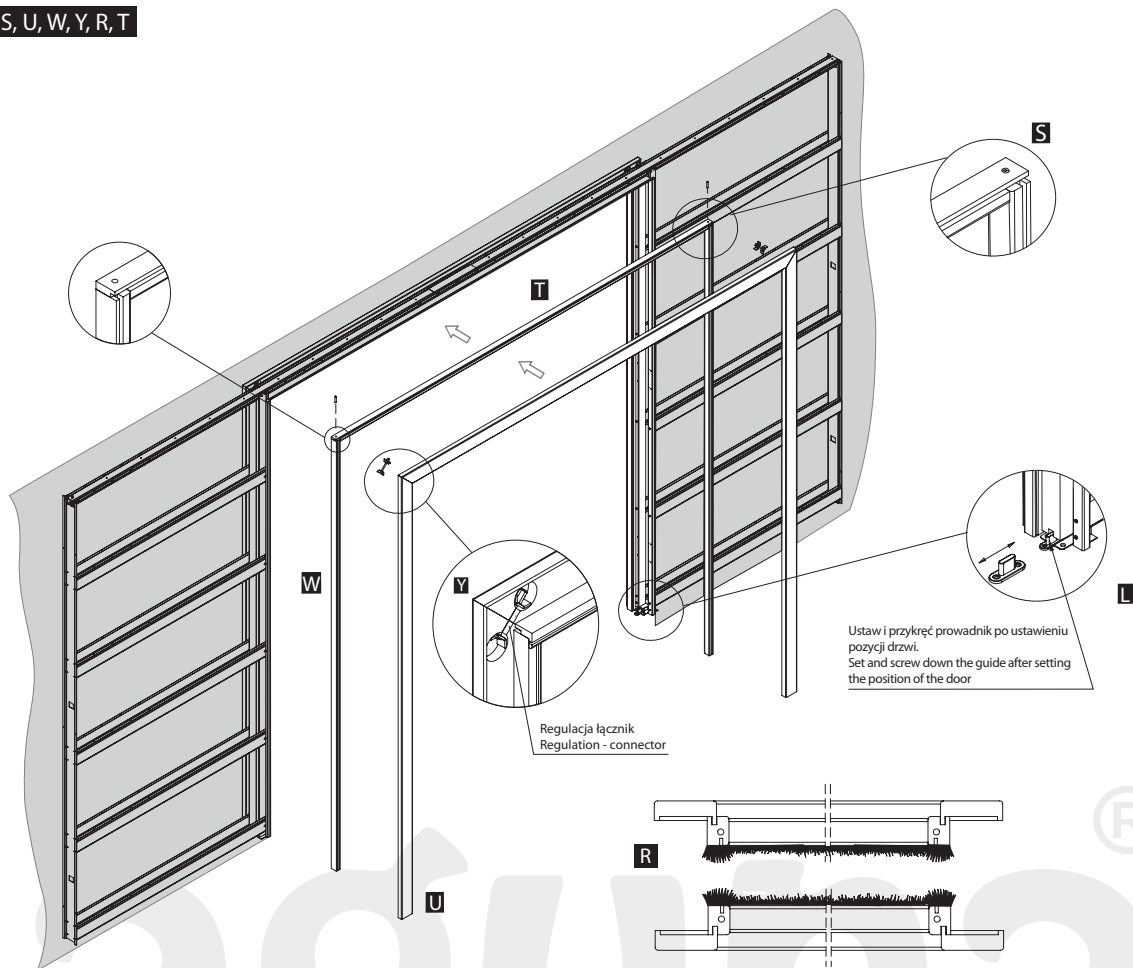
Zawinąć ręcznie wspornik płaski i dokręcić w celu wzmocnienia konstrukcji  
Manually wrap the flat bracket and tighten it up to strengthen the construction





L, S, U, W, Y, R, T

9



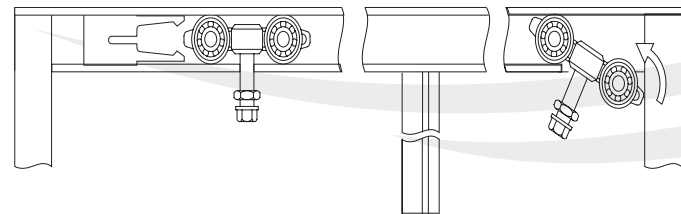
Regulacja łącznik  
Regulation - connector

Ustaw i przykręć prowadnik po ustawieniu pozycji drzwi.  
Set and screw down the guide after setting the position of the door



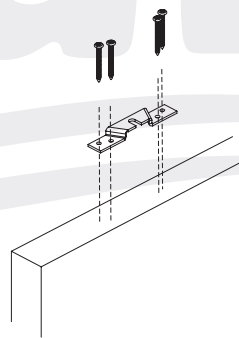
M

10



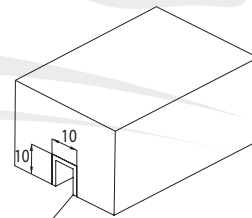
H, N

11



P

12



C10



13

