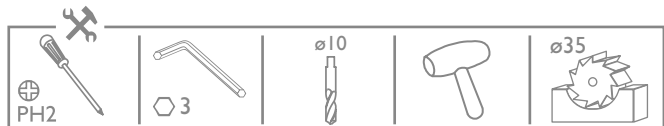
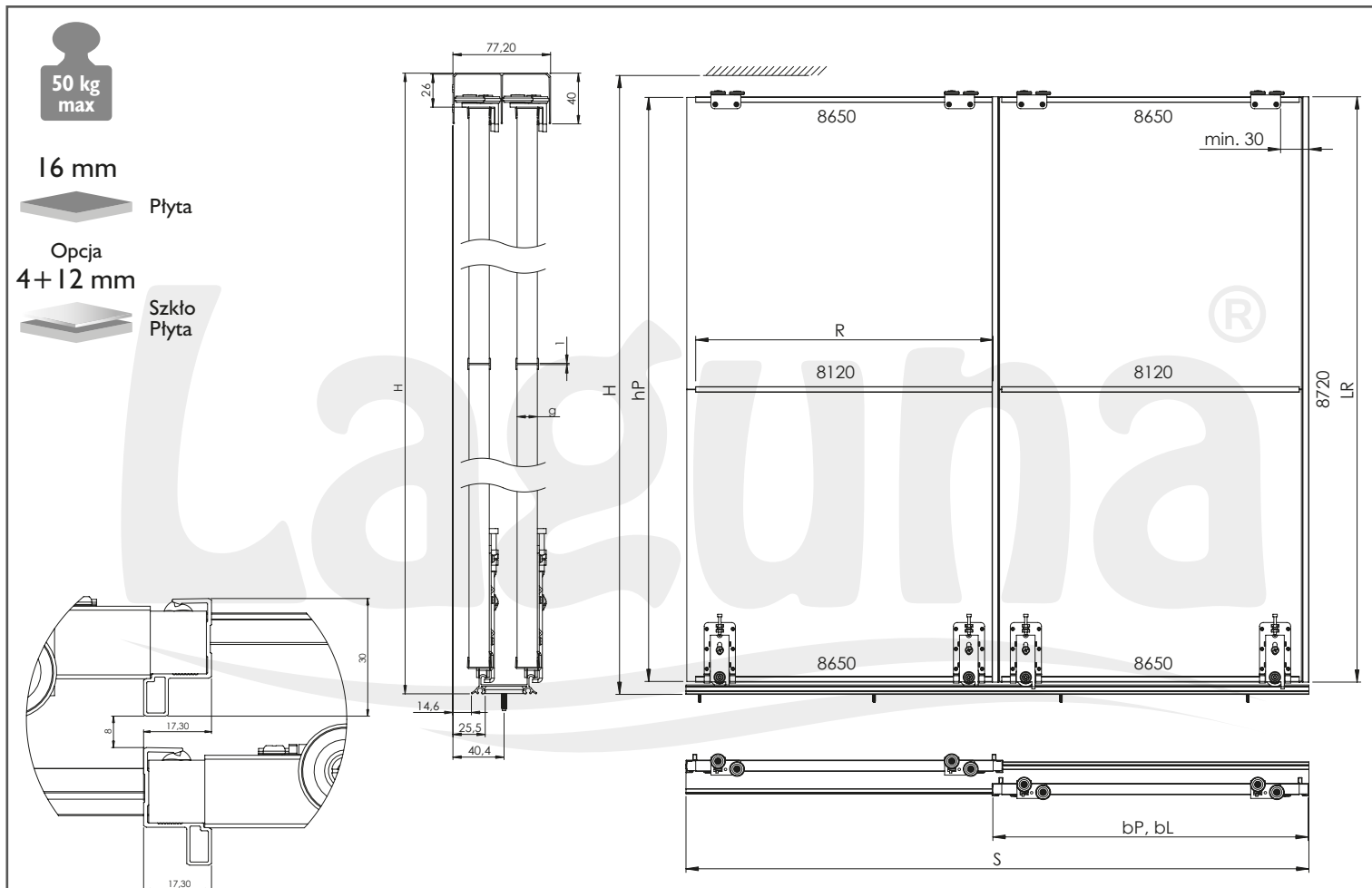


x1 8840	A x2 8802	B x4 8896	C x4 8801	D x24 3x10	E x8 3x13	F
G x4 8720	H x4 8650	I x4 8120	J x4 8800	K x1 82090	L OPCJA 8203	M 8815



# MODERN na torze GAMA

Z PŁYTA  
16 mm

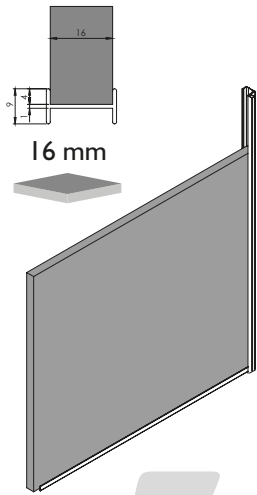


16 mm	Liczba skrzydeł n	n = 2	n = 3	n = 4	n = 5	n = 6	n = 7	n = 8	
	Wysokość płyty hP [mm]	hP = H-49							
Szerokość płyty bP [mm]	$bP = (S+12)/2$	$bP = (S+27)/3$	$bP = (S+41)/4$	$bP = (S+56)/5$	$bP = (S+71)/6$	$bP = (S+85)/7$	$bP = (S+100)/8$		
Długość ceownika dolnego, górnego oraz łącznika R [mm]	R = bP-29								
Długość rączki LR [mm]	LR = H-47								
12 mm + 4 mm	Wysokość płyty hP [mm]	hP = H-49							
	Szerokość płyty bP [mm]	$bP = (S+12)/2$	$bP = (S+27)/3$	$bP = (S+41)/4$	$bP = (S+56)/5$	$bP = (S+71)/6$	$bP = (S+85)/7$	$bP = (S+100)/8$	
	Długość ceownika dolnego, górnego oraz łącznika R [mm]	R = bP-29							
	Wysokość lustra/szkła hL [mm]	hL = H-50							
	Szerokość lustra/szkła bL [mm]	$bL = (S+10)/2$	$bL = (S+24)/3$	$bL = (S+37)/4$	$bL = (S+51)/5$	$bL = (S+65)/6$	$bL = (S+78)/7$	$bL = (S+92)/8$	
Długość ceownika dolnego, górnego oraz łącznika R [mm]	R = bL-28								
Długość rączki LR [mm]	LR = H-47								



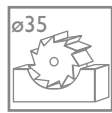
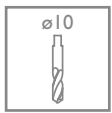
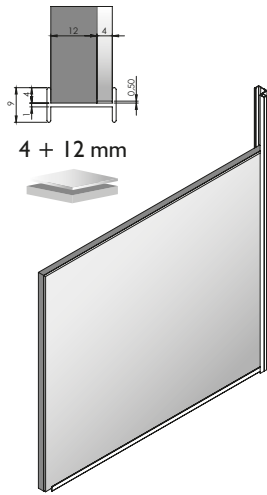
G.1

1.1



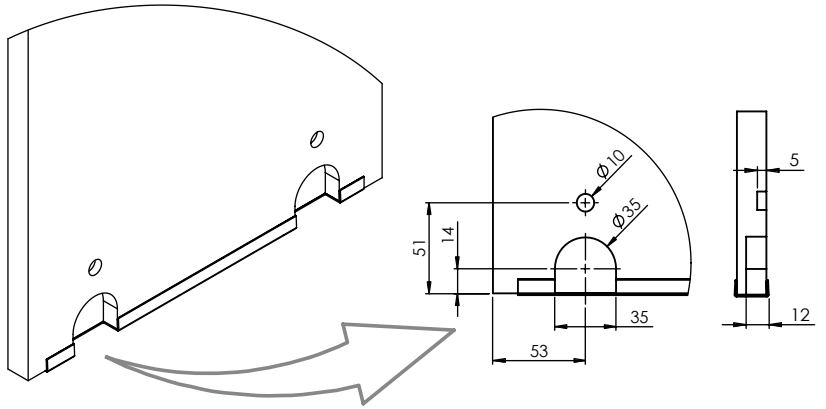
G.1

1.2



H

2



M

3

C, D, E, F, J

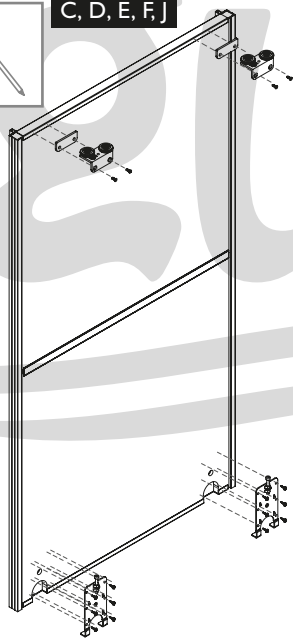
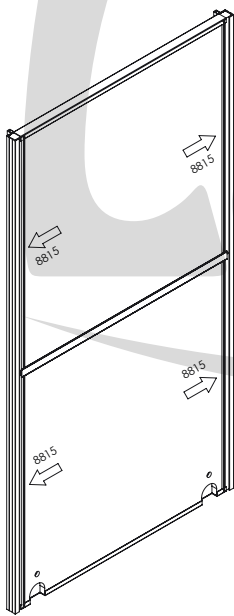


4

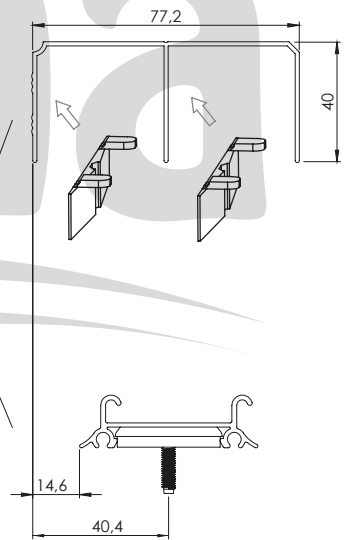
A, B, K, L



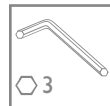
5



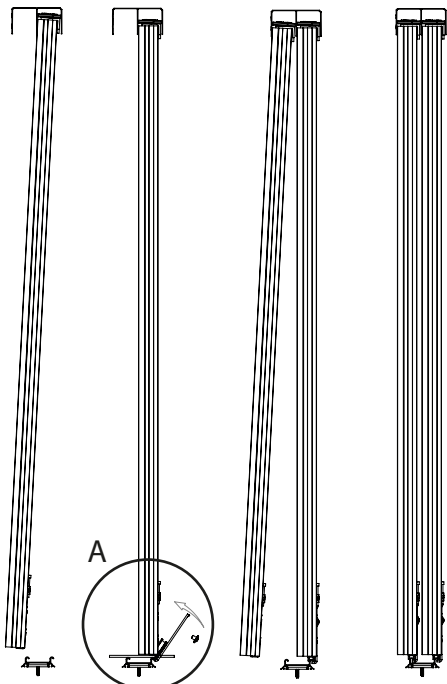
Front zabudowy



6



7



A

