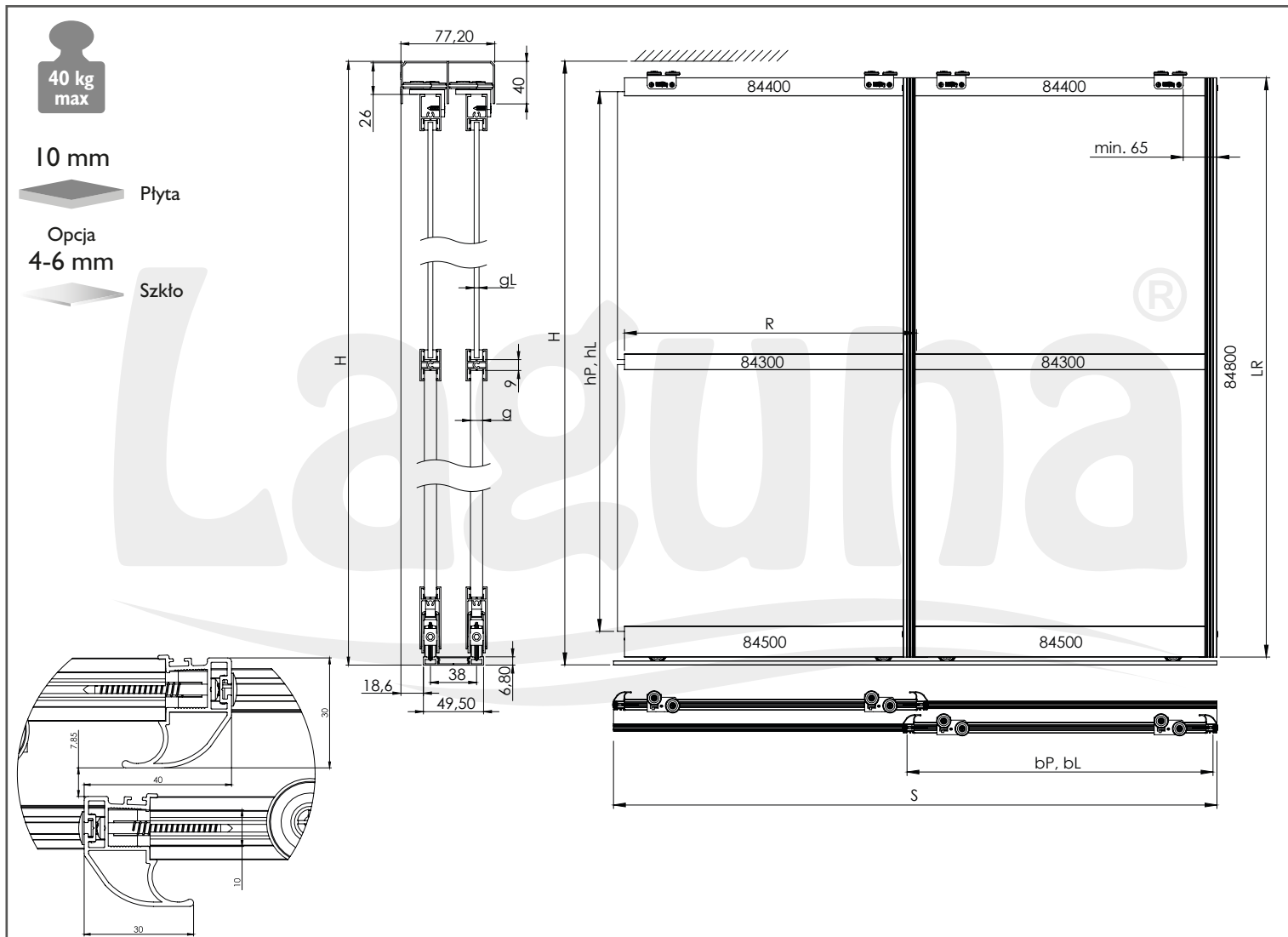


x1 8840	x2 8802	x4 8896	x8 3,5x13	x4 8301	x8 4,2x38	OPCJA	M
x2 84400	x2 84300	x2 84500	x4 84800	x1 8850	x1 8880	N	O
						4 mm	6 mm
						8225	8818



TWIN EPSILON

na torze RAMA
lower track RAMA

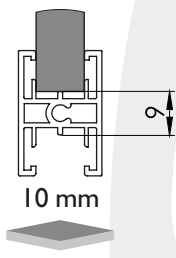
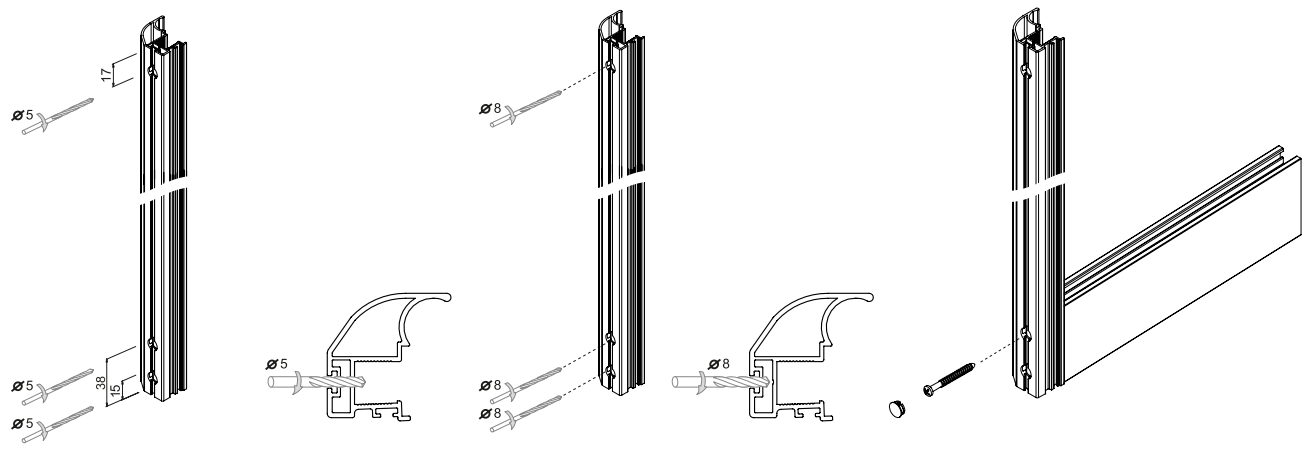


	Liczba skrzydeł n	n = 2	n = 3	n = 4	n = 5	n = 6	n = 7	n = 8
10 mm	Wysokość płyty hP [mm]	hP = H-104						
	Szerokość płyty bP [mm]	$bP = (S + 14) / 2$	$bP = (S + 41) / 3$	$bP = (S + 68) / 4$	$bP = (S + 96) / 5$	$bP = (S + 123) / 6$	$bP = (S + 150) / 7$	$bP = (S + 177) / 8$
	Długość ramiaka dolnego, górnego oraz łącznika R [mm]	R = bP-23						
	Długość rączki LR [mm]	LR = H-40						
4/6 mm	Wysokość lustra/szklka hL [mm]	hL = H-107						
	Szerokość lustra/szklka bL [mm]	$bL = (S + 8) / 2$	$bL = (S + 32) / 3$	$bL = (S + 57) / 4$	$bL = (S + 81) / 5$	$bL = (S + 105) / 6$	$bL = (S + 129) / 7$	$bL = (S + 153) / 8$
	Długość ramiaka dolnego, górnego oraz łącznika R [mm]	R = bL-20						
	Długość rączki LR [mm]	LR = H-40						

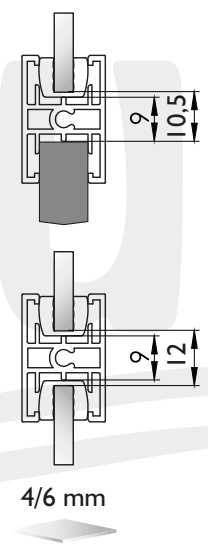
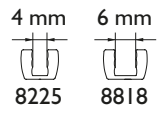


F, J, M

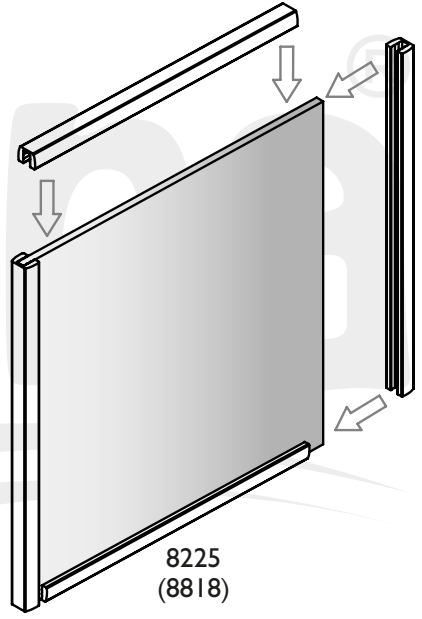
1



2.1



2.2

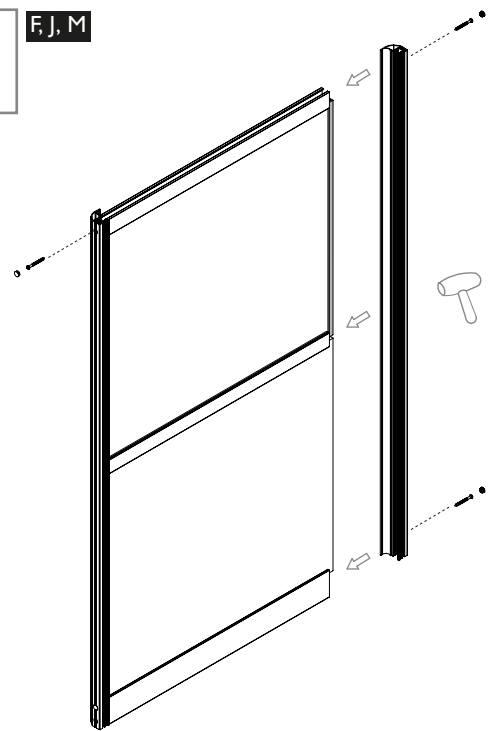
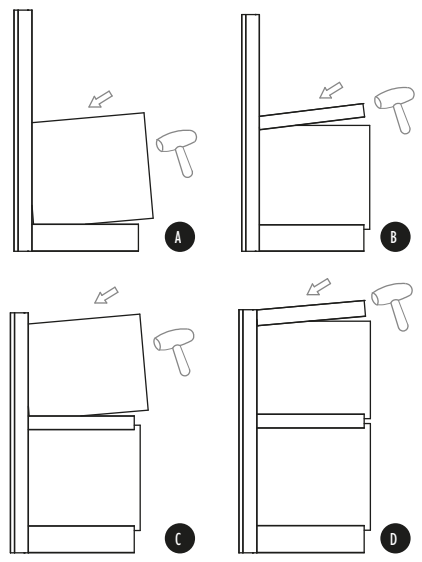


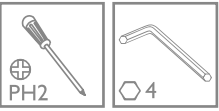
3



F, J, M

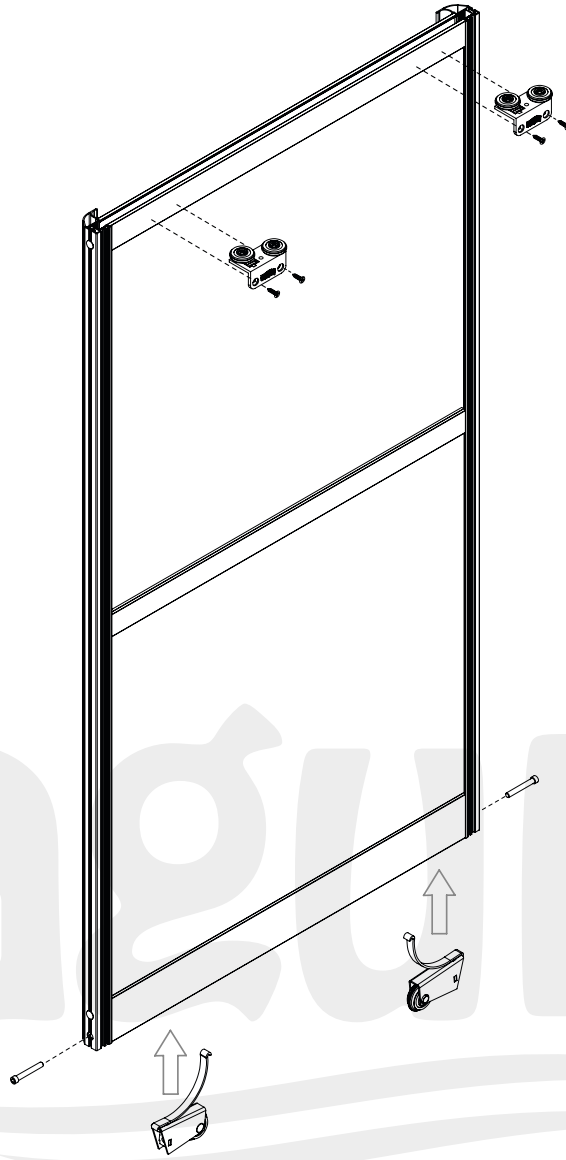
4





C, D, E

5



Laguna®



A, B, K

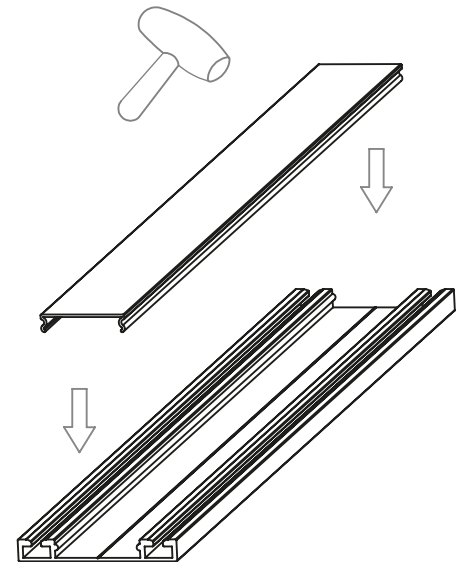
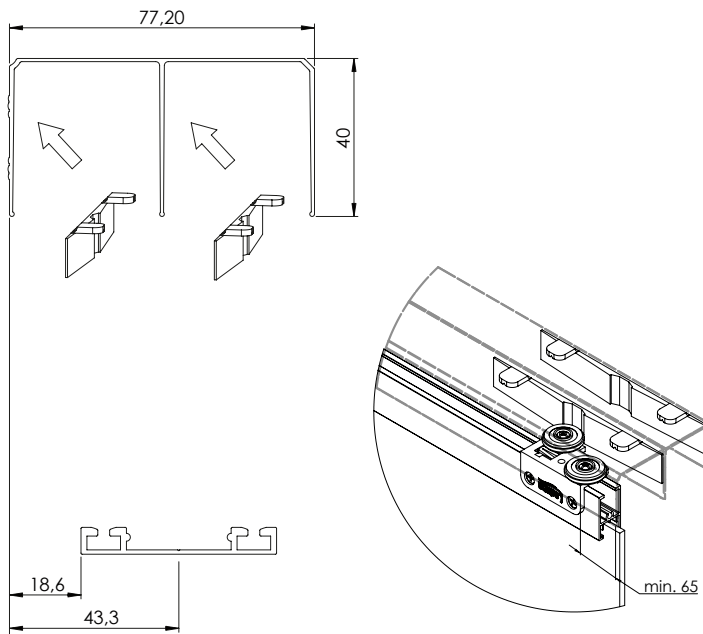
6

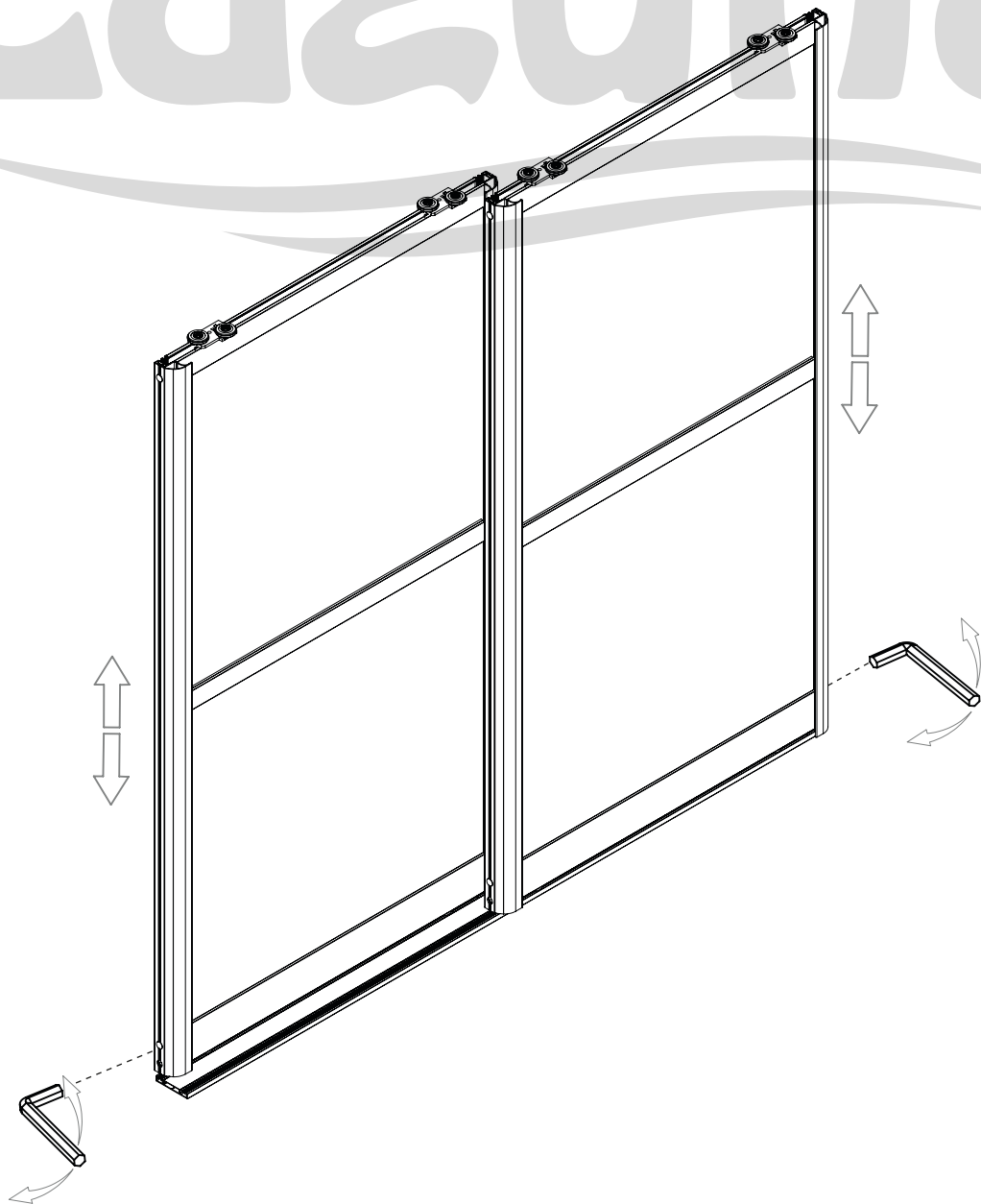
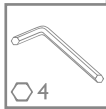


K, J

7

Front zabudowy





Laguna®