

TWIN MULTI

na torze GAMA
lower track GAMA

40
kg



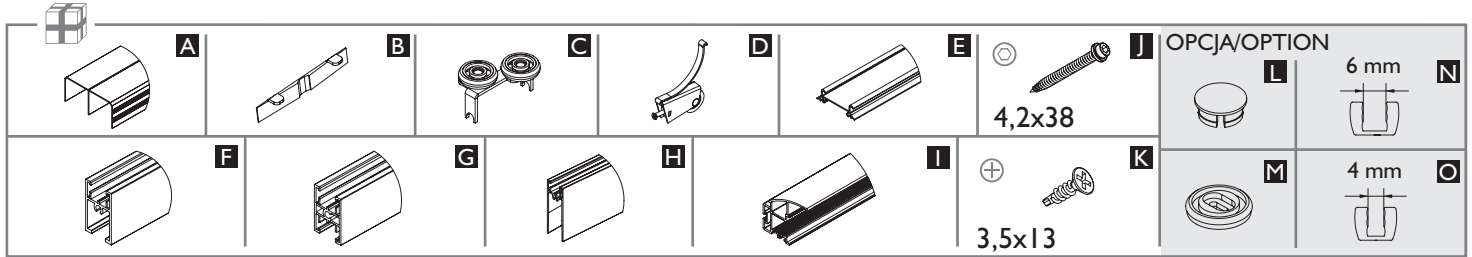
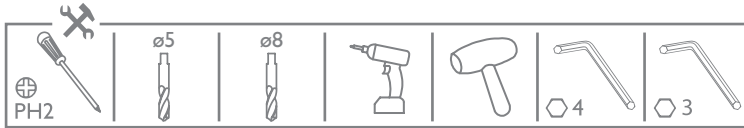
Gama
Gama 2



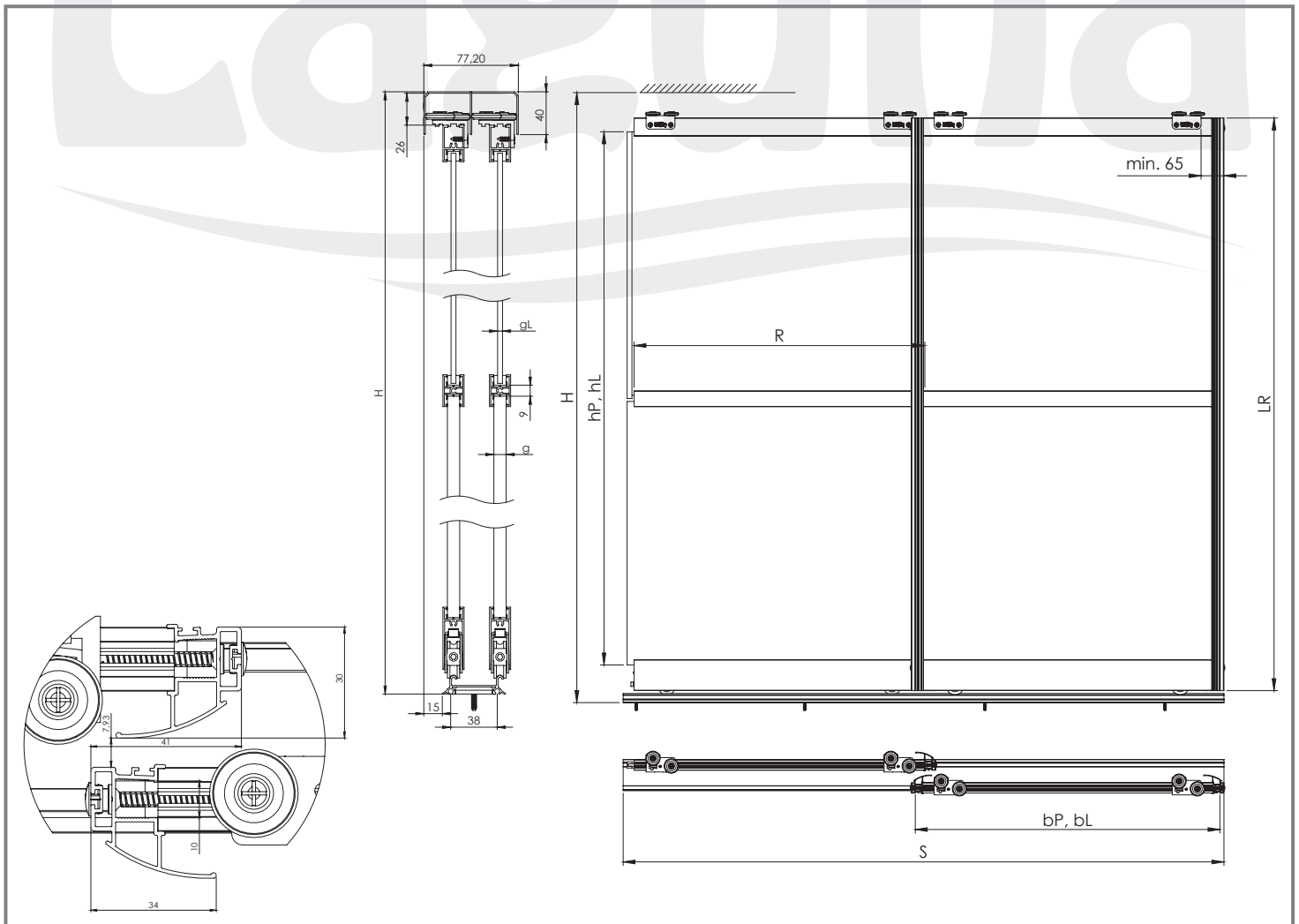
10 mm

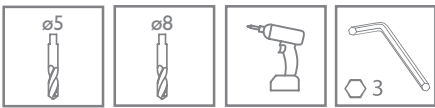


4, 6 mm



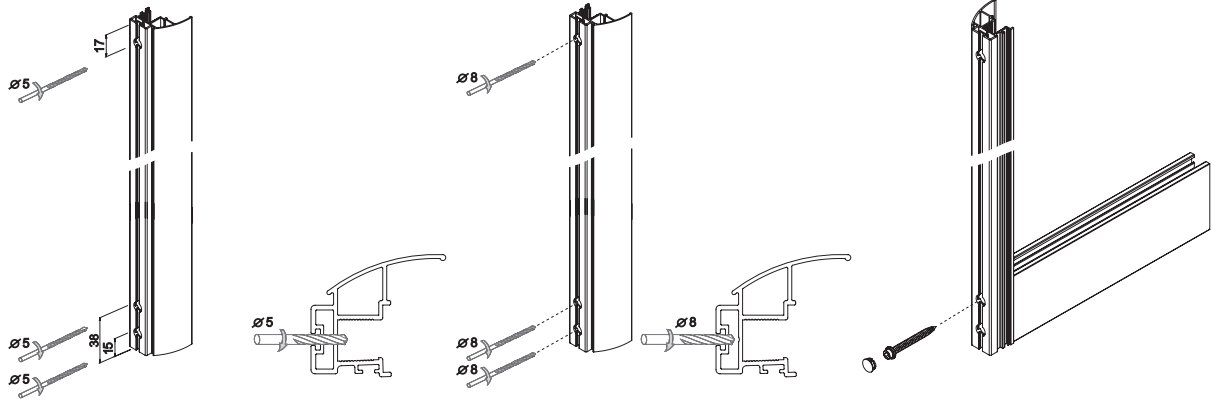
10 mm PLYTA BOARD	Liczba skrzydeł n / Quantity of doors n	n = 2	n = 3	n = 4	n = 5	n = 6	n = 7	n = 8
	Wysokość płyty hP [mm] / Board height hP [mm]		hP = H-111					
Szerokość płyty bP [mm] / Board width bP [mm]		$bP = (S+10)/2$	$bP = (S+35)/3$	$bP = (S+61)/4$	$bP = (S+86)/5$	$bP = (S+112)/6$	$bP = (S+137)/7$	$bP = (S+163)/8$
Długość ramiaka dolnego, górnego oraz łącznika R [mm] Upper, lower rail and connector lenght R [mm]		R = bP-23						
Długość rączki LR [mm] / Handle lenght LR [mm]		LR = H-47						
4, 6 mm LUSTRO / MIRROR	Wysokość lustra/szklka hL [mm] / Mirror height hL [mm]	hL = H-114						
	Szerokość lustra/szklka bL [mm] / Mirror width bL [mm]	$bL = (S+4)/2$	$bL = (S+26)/3$	$bL = (S+49)/4$	$bL = (S+71)/5$	$bL = (S+94)/6$	$bL = (S+116)/7$	$bL = (S+139)/8$
	Długość ramiaka dolnego, górnego oraz łącznika R [mm] Upper, lower rail and connector lenght R [mm]	R = bL-20						
	Długość rączki LR [mm] / Handle lenght LR [mm]	LR = H-47						





I, H, J, L

1

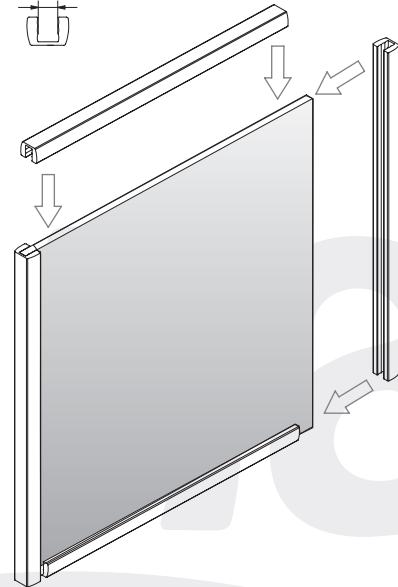
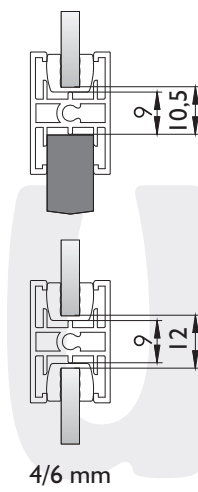
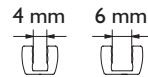
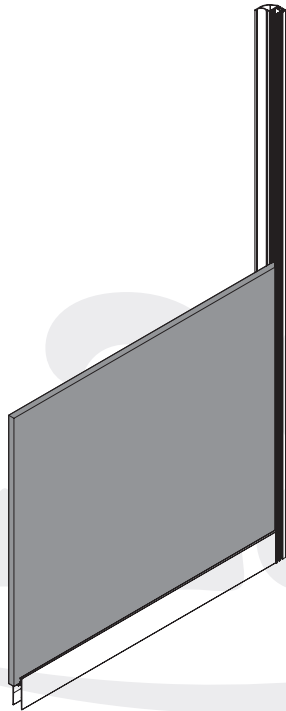
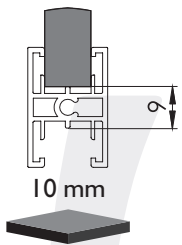


G, I

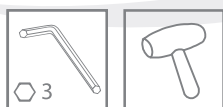
2.1

G, N, O

2.2

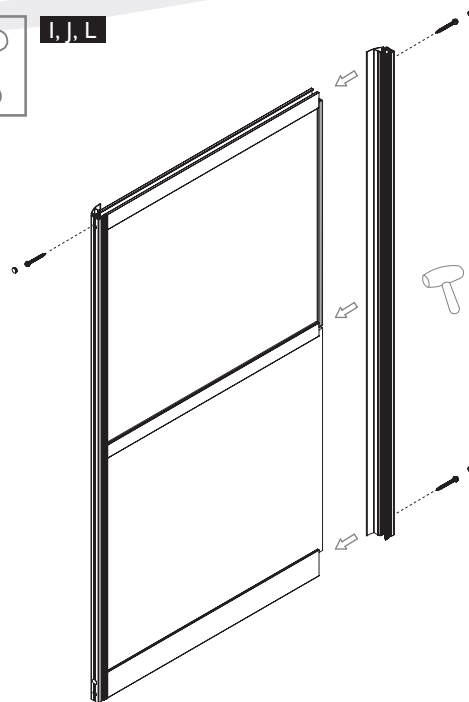
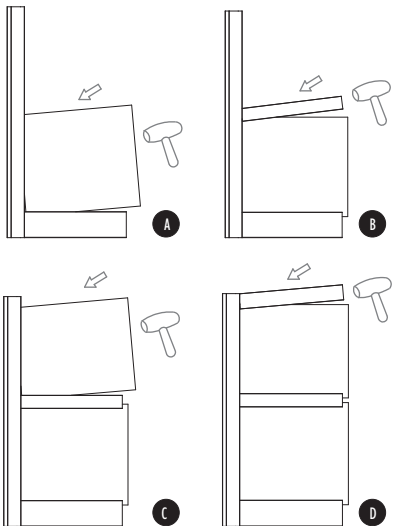


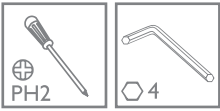
3



I, J, L

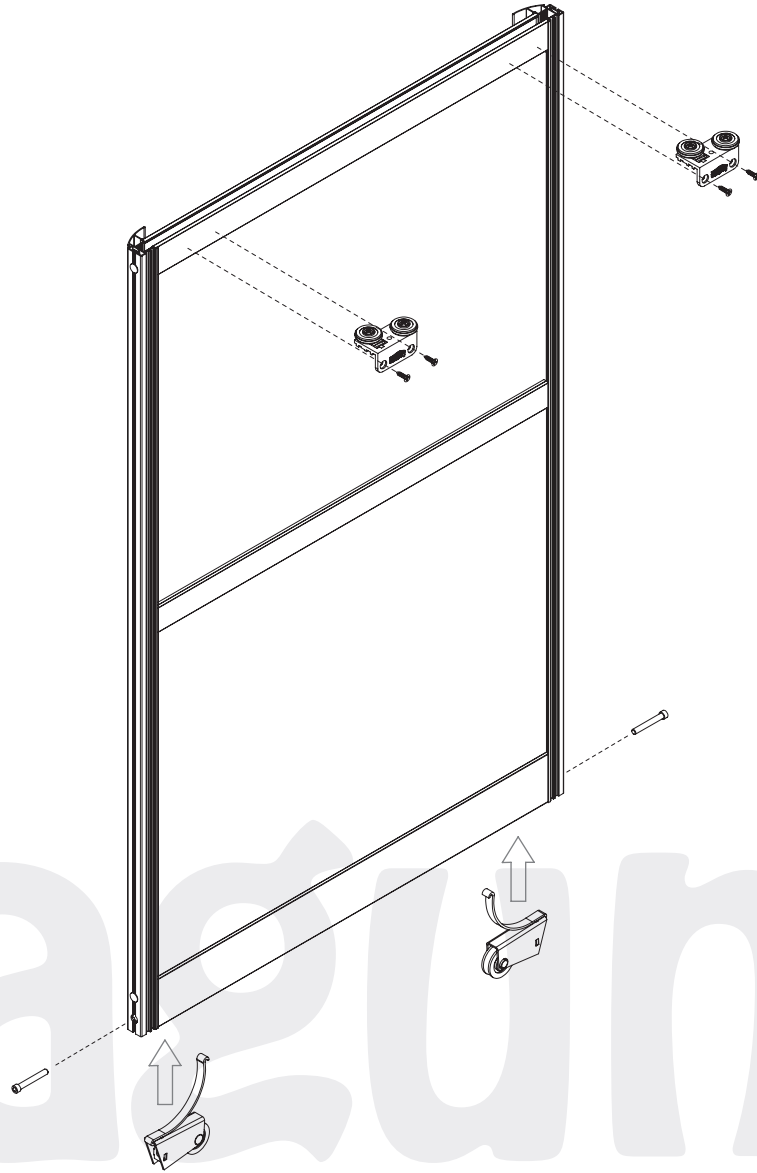
4





C, D, K

5



Laguna®



A, B, E, M

6

7

