

# TWIN LAMBDA

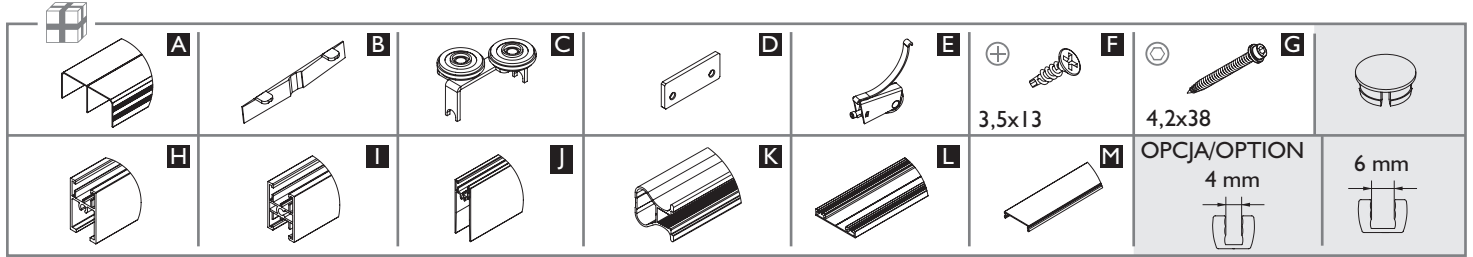
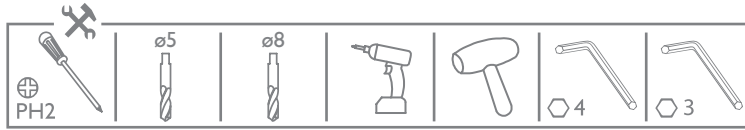
na torze RAMA  
lower track RAMA

40  
kg

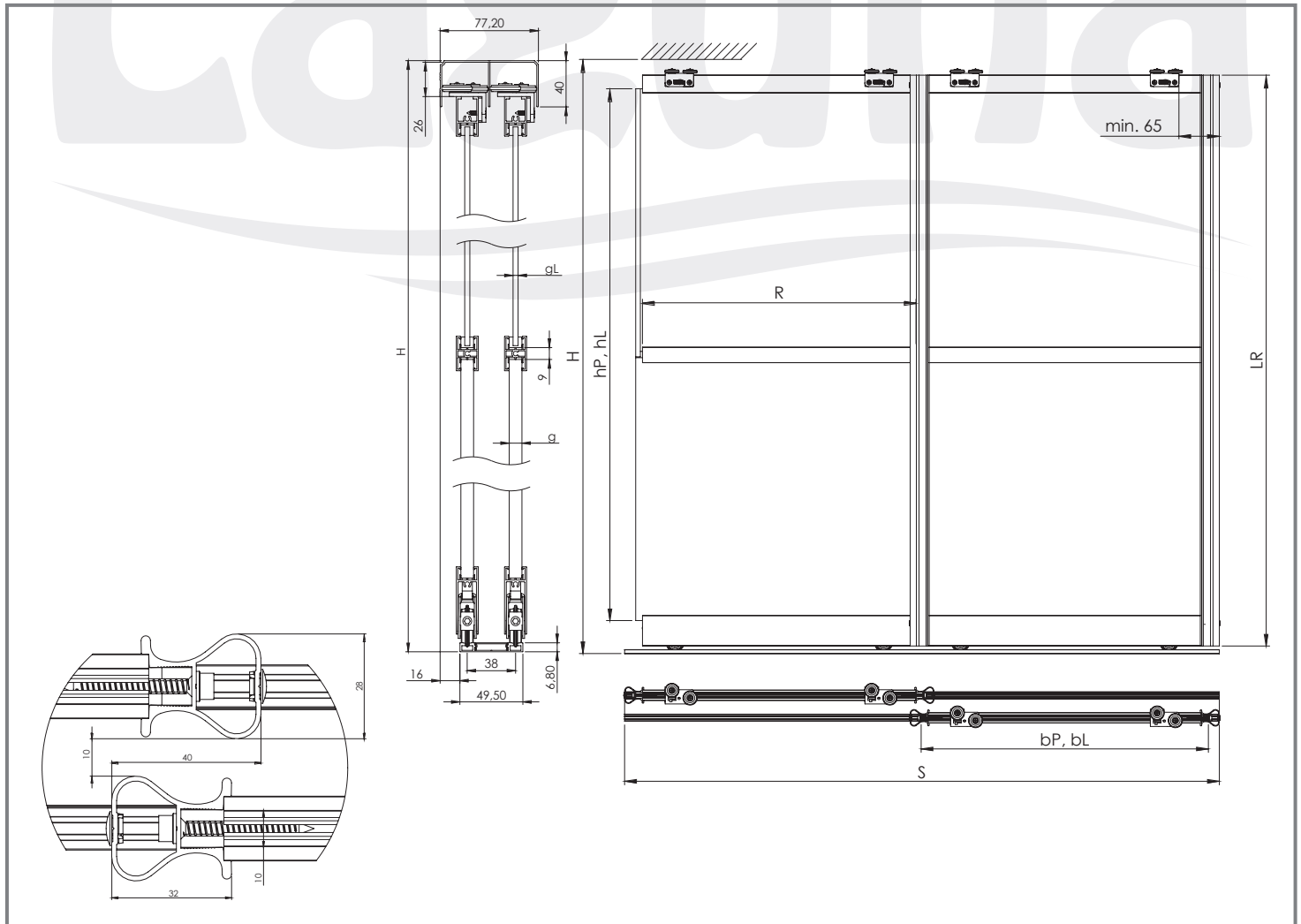
Rama

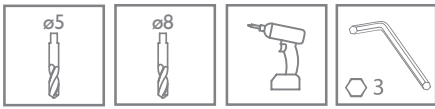
PLYTA | BOARD 10 mm

LUSTRO / MIRROR 4/6 mm



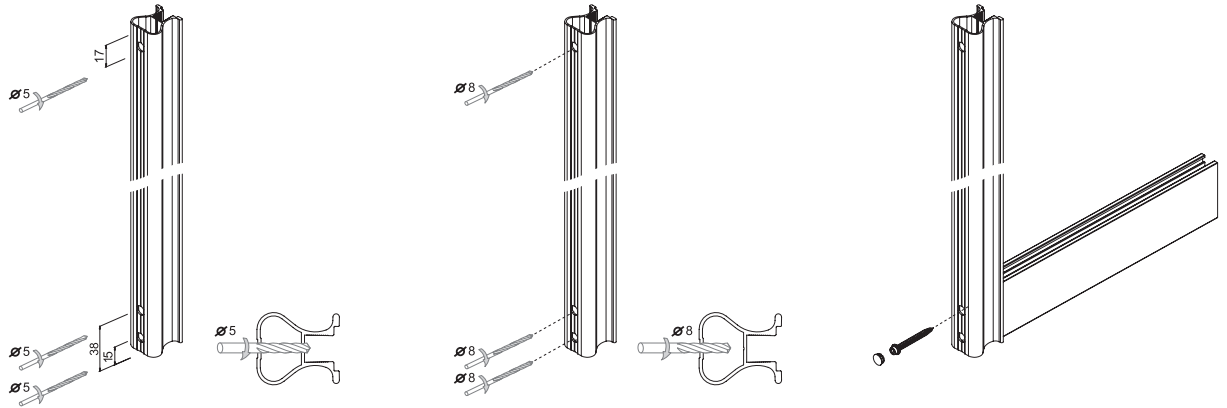
Liczba skrzydeł n / Quantity of doors n		n = 2	n = 3	n = 4	n = 5	n = 6	n = 7	n = 8
10 mm PLYTA   BOARD	Wysokość płyty hP [mm] / Board height hP [mm]	hP = H-104						
	Szerokość płyty bP [mm] / Board width bP [mm]	bP = (S-34)/2	bP = (S-31)/3	bP = (S-28)/4	bP = (S-25)/5	bP = (S-23)/6	bP = (S-19)/7	bP = (S-16)/8
	Długość ramiaka dolnego, górnego oraz łącznika R [mm] Upper, lower rail and connector length R [mm]	R = bP-23						
	Długość rączki LR [mm] / Handle length LR [mm]	LR = H-40						
4/6 mm LUSTRO / MIRROR	Wysokość lustra/szklka hL [mm] / Mirror height hL [mm]	hL = H-107						
	Szerokość lustra/szklka bL [mm] / Mirror width bL [mm]	bL = (S-40)/2	bL = (S-40)/3	bL = (S-40)/4	bL = (S-40)/5	bL = (S-40)/6	bL = (S-40)/7	bL = (S-40)/8
	Długość ramiaka dolnego, górnego oraz łącznika R [mm] Upper, lower rail and connector length R [mm]	R = bL-20						
	Długość rączki LR [mm] / Handle length LR [mm]							





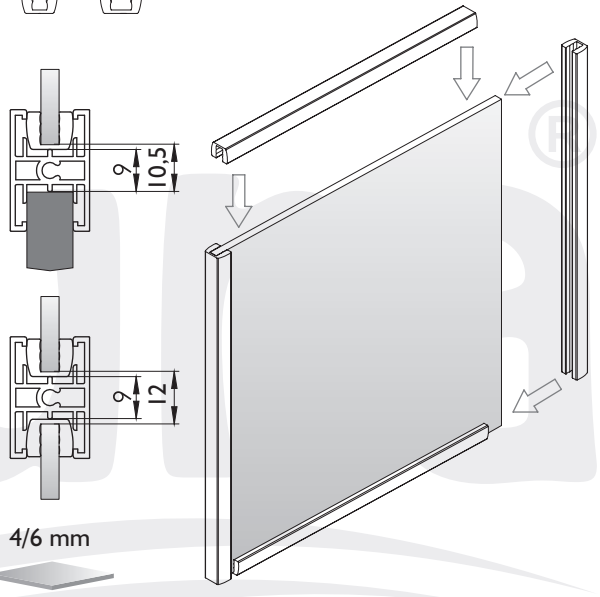
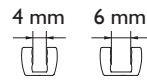
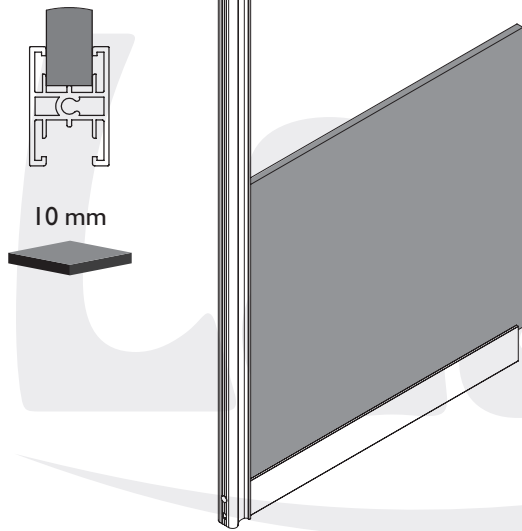
G, K

1

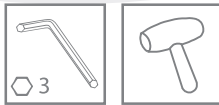


2.1

2.2

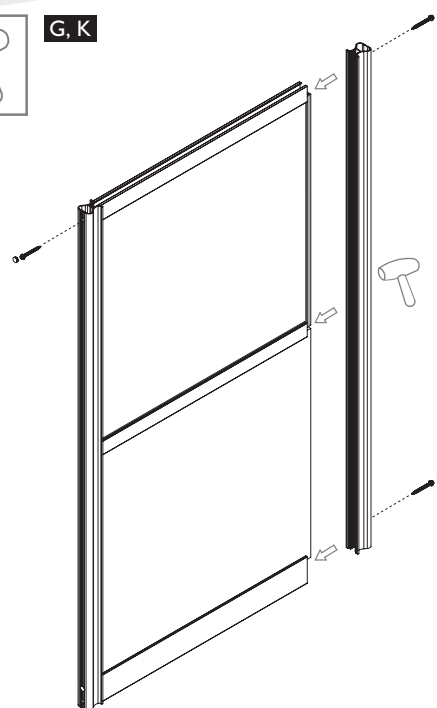
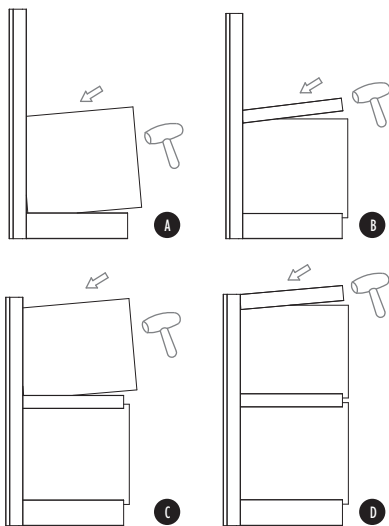


3



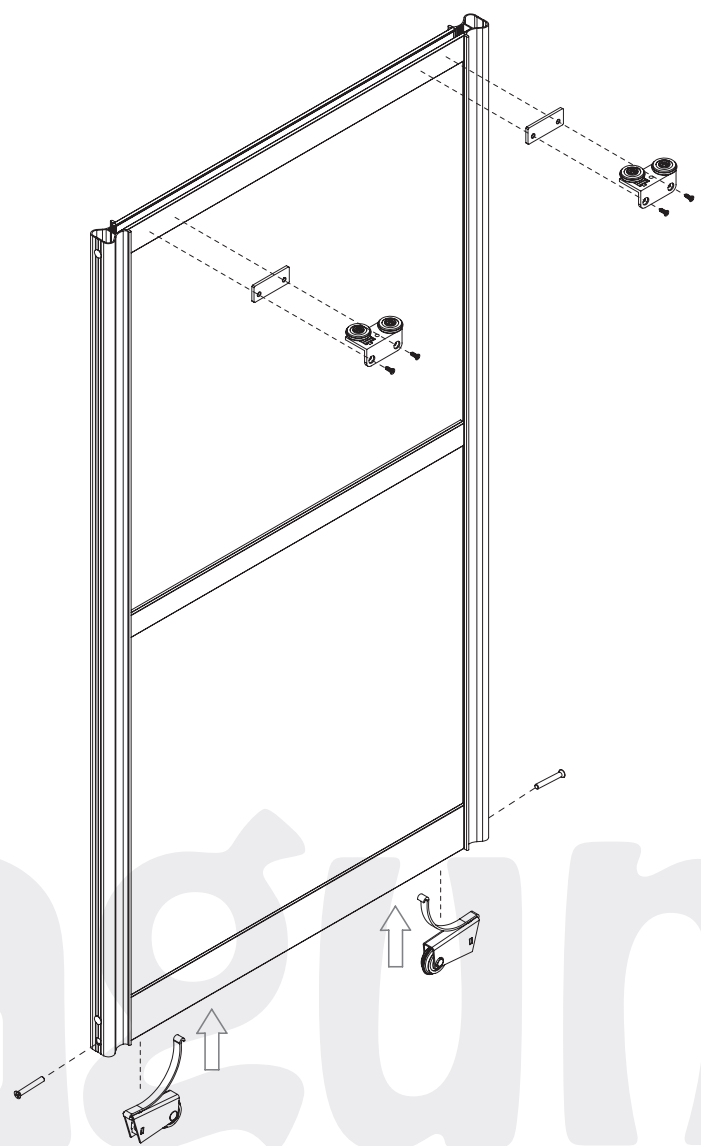
G, K

4





5



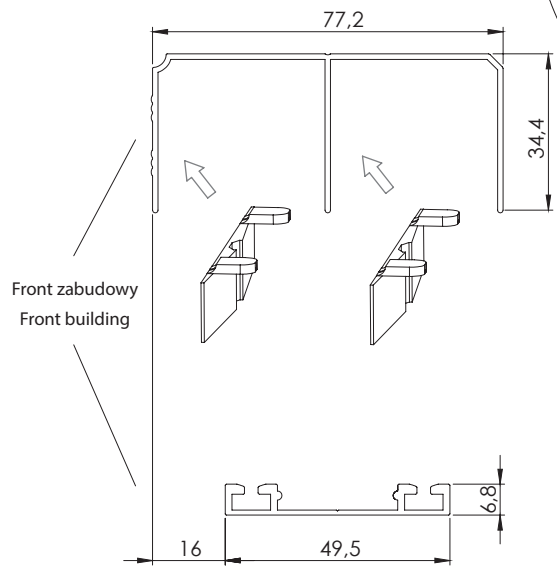
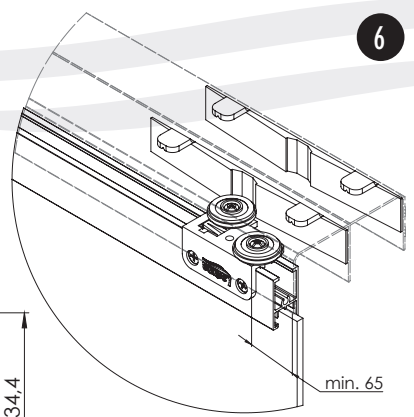
Laguna®

6

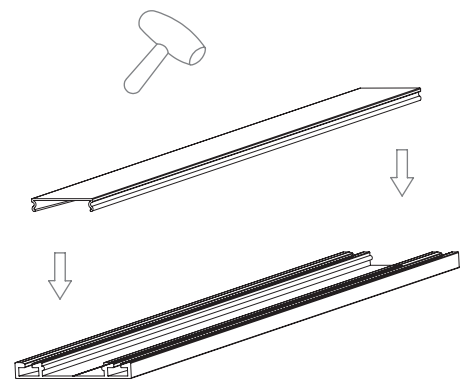


L, M

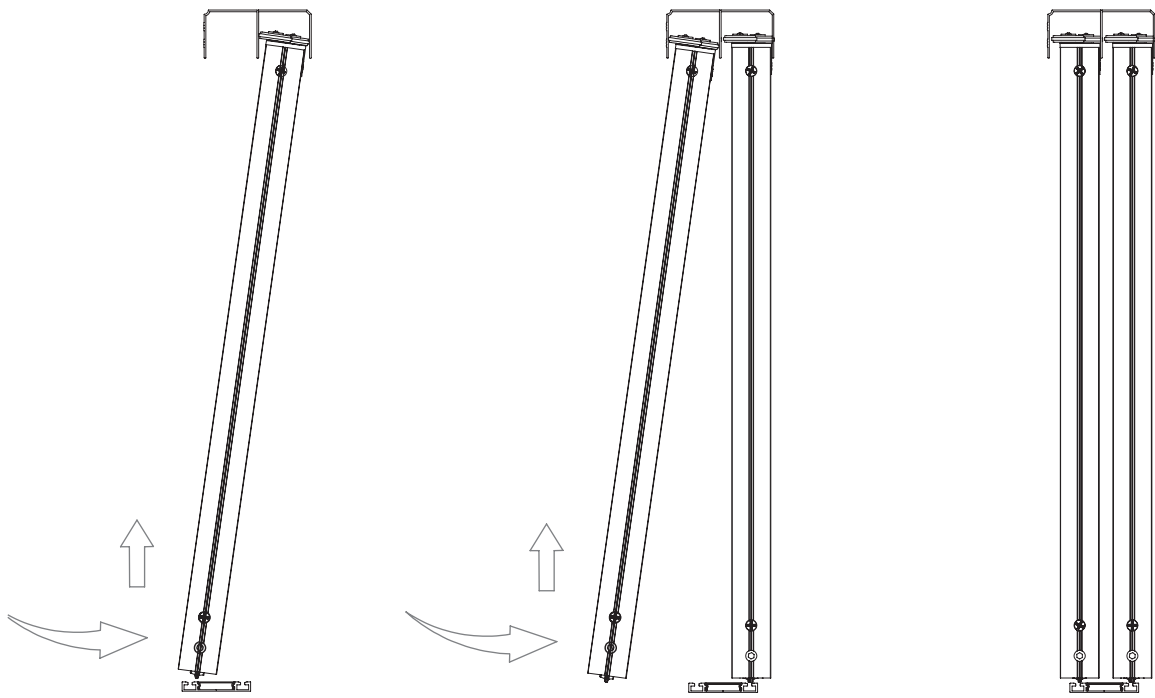
7



Front zabudowy  
Front building



8



9

