

TWIN LAMBDA

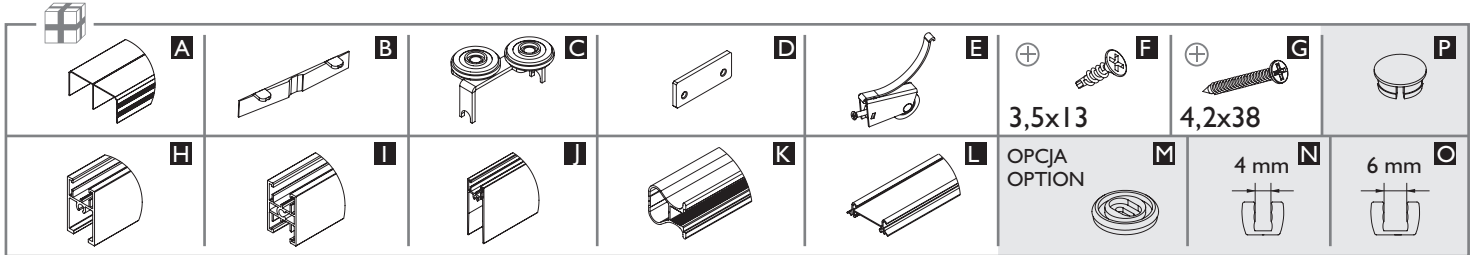
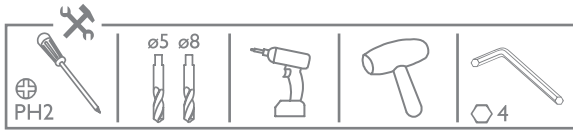
na torze GAMA
lower track GAMA

40
kg

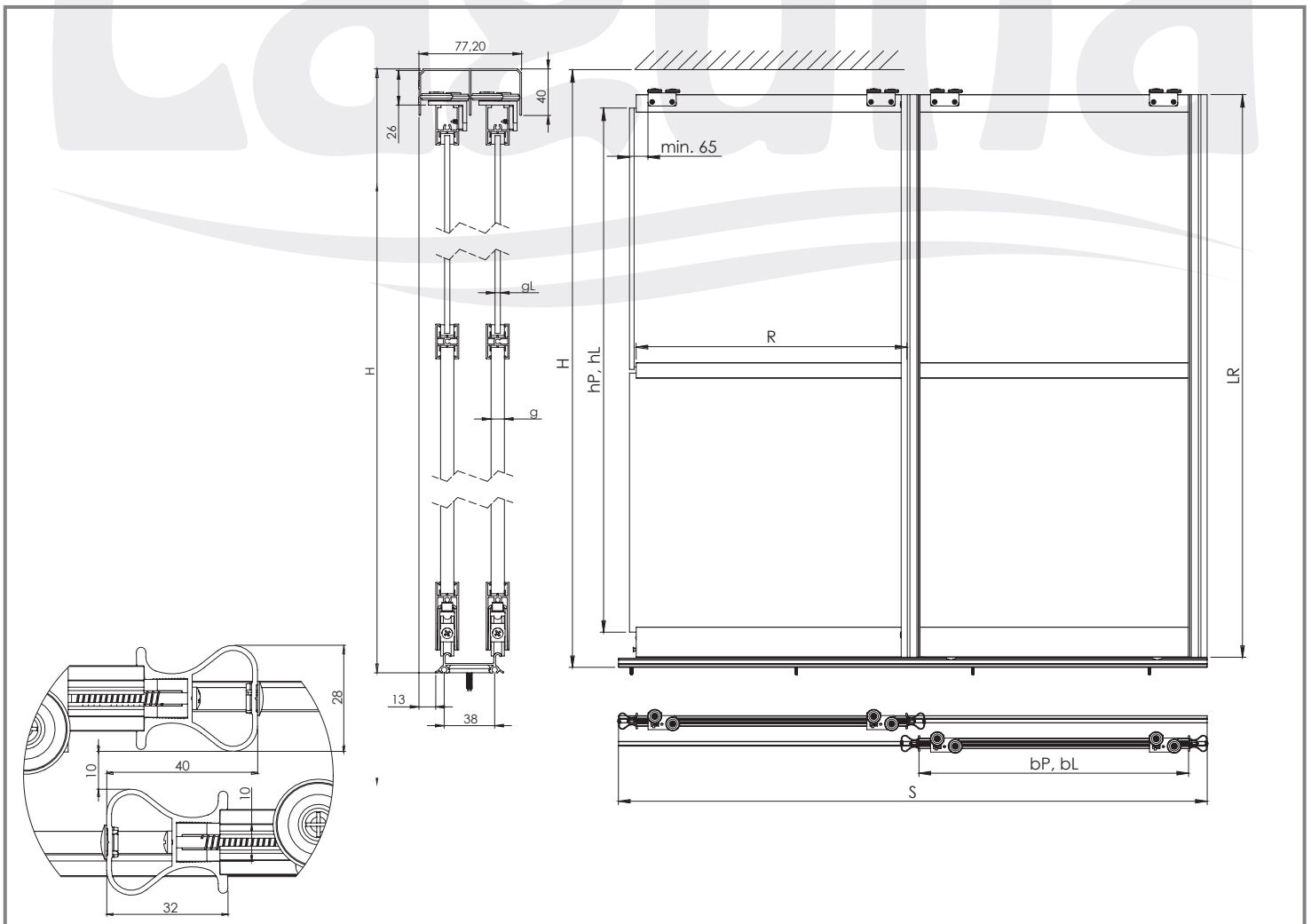
Gama
Gama 2

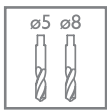
PLYTA | BOARD 10 mm

LUSTRO / MIRROR 4/6 mm



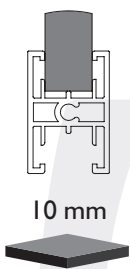
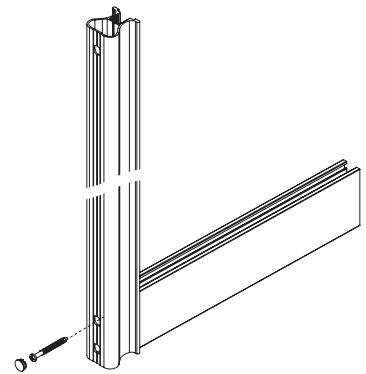
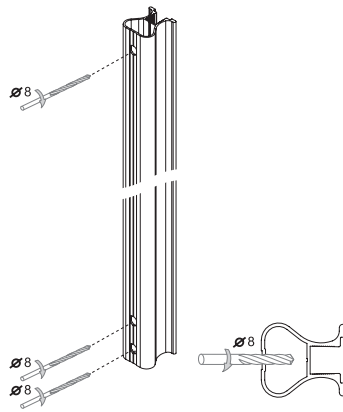
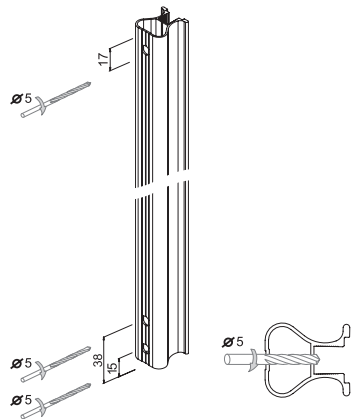
10 mm PLYTA BOARD	Liczba skrzydeł n / Quantity of doors n	n = 2	n = 3	n = 4	n = 5	n = 6	n = 7	n = 8	
	Wysokość płyty hP [mm] / Board height hP [mm]	hP = H-111							
Szerokość płyty bP [mm] / Board width bP [mm]	$bP = (S-34)/2$	$bP = (S-31)/3$	$bP = (S-28)/4$	$bP = (S-25)/5$	$bP = (S-23)/6$	$bP = (S-19)/7$	$bP = (S-16)/8$		
Długość ramiaka dolnego, górnego oraz łącznika R [mm] Upper, lower rail and connector length R [mm]	R = bP-23								
Długość rączki LR [mm] / Handle length LR [mm]	LR = H-47								
4/6 mm LUSTRO / MIRROR	Wysokość lustra hL [mm] / Mirror height hL [mm]	hL = H-114							
	Szerokość lustra bL [mm] / Mirror width bL [mm]	$bL = (S-40)/2$	$bL = (S-40)/3$	$bL = (S-40)/4$	$bL = (S-40)/5$	$bL = (S-40)/6$	$bL = (S-40)/7$	$bL = (S-40)/8$	
	Długość ramiaka dolnego, górnego oraz łącznika R [mm] Długość ramiaka dolnego, górnego oraz łącznika R [mm]	R = bL-20							
	Długość rączki LR [mm] / Handle length LR [mm]	LR = H-47							





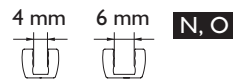
G, K, J, P

1

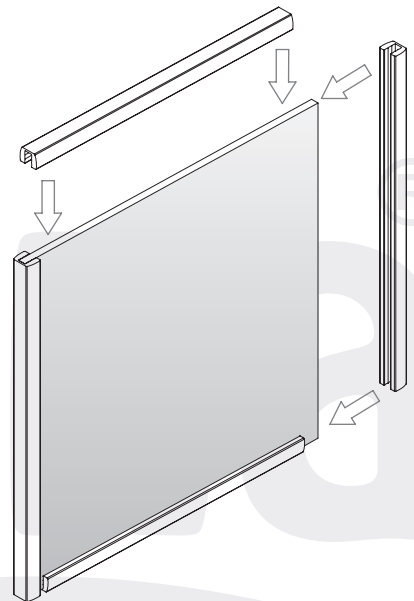
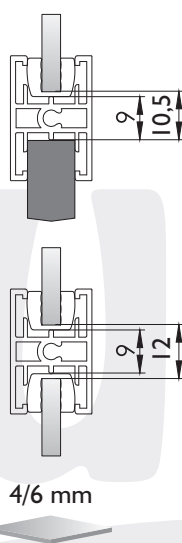


10 mm

2.1



2.2

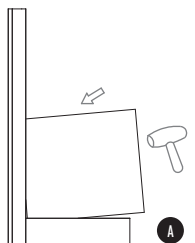


3

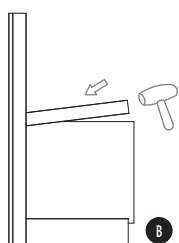


G, K, P

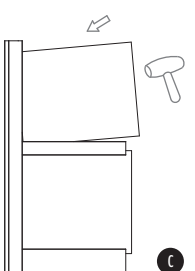
4



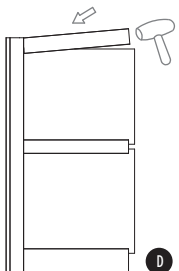
A



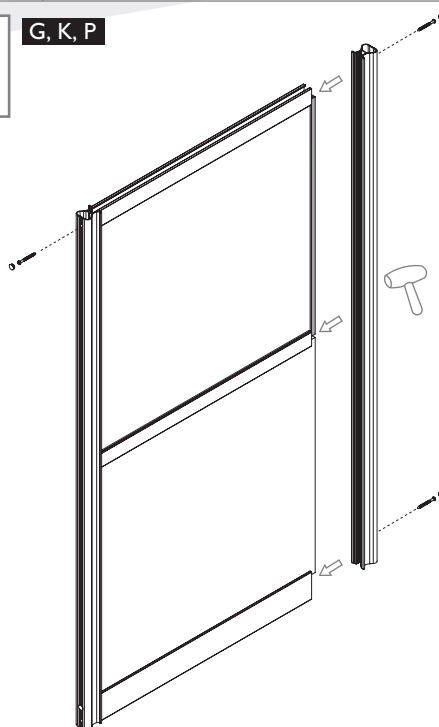
B



C



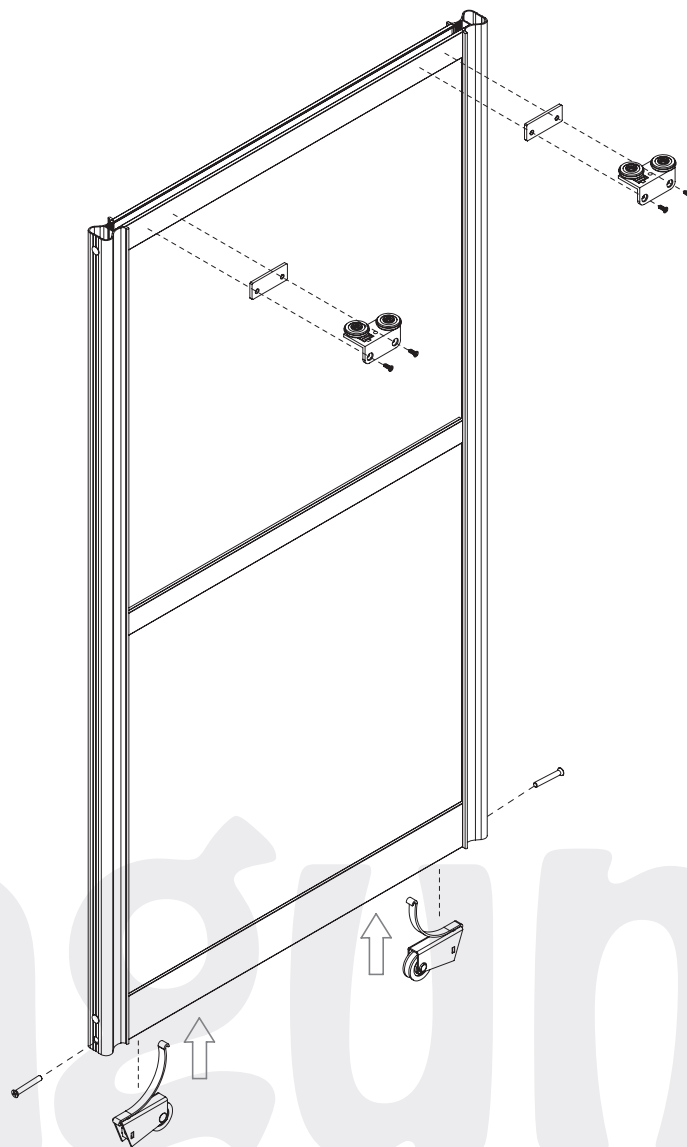
D





C, D, E, F

5



Laguna®



A, L, M

6

B

7

