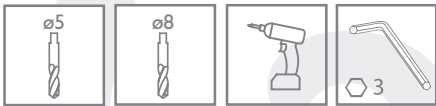
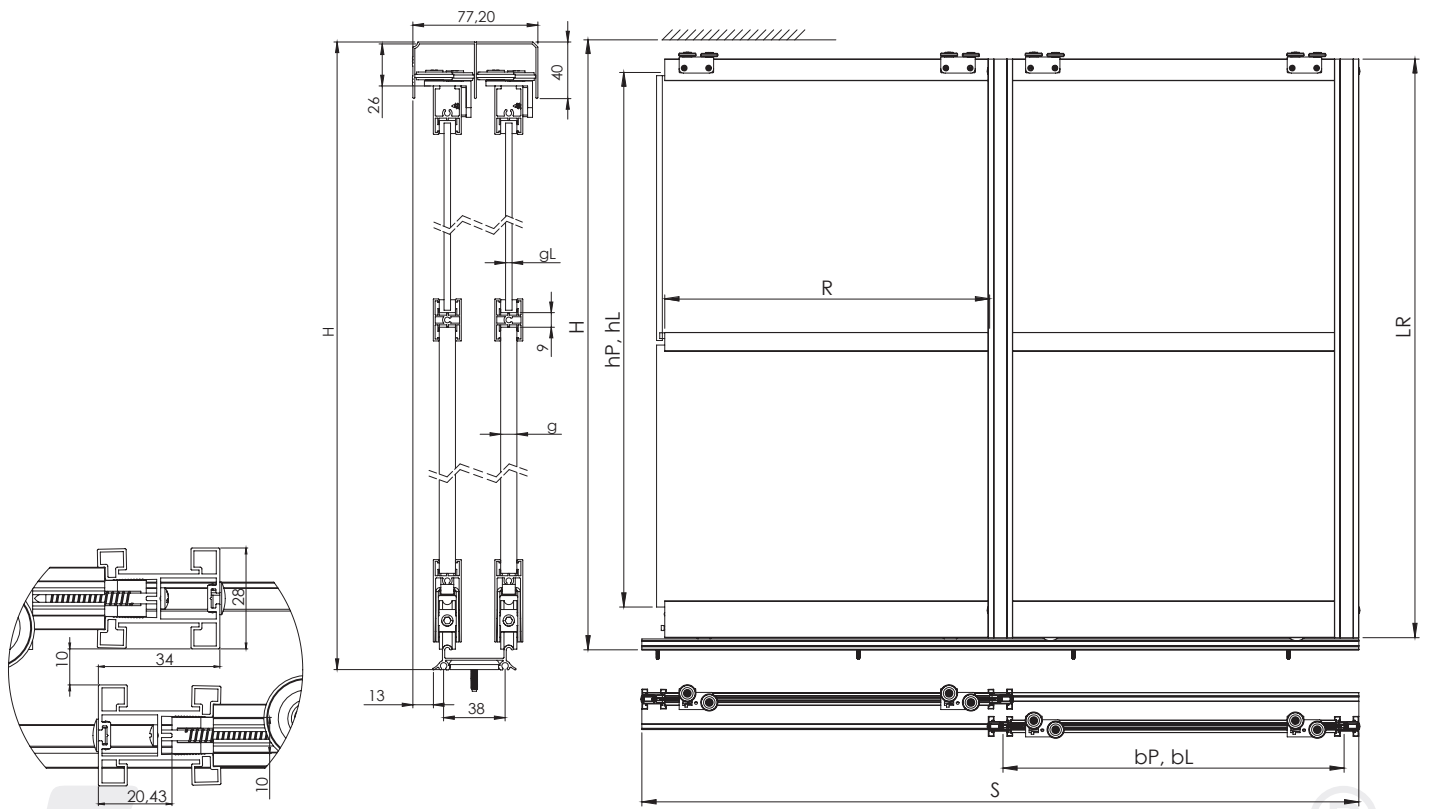


	Liczba skrzydeł n / Quantity of doors n	n = 2	n = 3	n = 4	n = 5	n = 6	n = 7	n = 8	
	Wysokość płyty hP [mm] / Board height hP [mm]	hP = H-111							
	Szerokość płyty bP [mm] / Board width bP [mm]	$bP = (S-48)/2$	$bP = (S-55)/3$	$bP = (S-62)/4$	$bP = (S-70)/5$	$bP = (S-77)/6$	$bP = (S-84)/7$	$bP = (S-91)/8$	
	Długość ramiaka dolnego, górnego oraz łącznika R [mm] Upper, lower rail and connector lenght R [mm]	R = bP-23							
	Długość rączki LR [mm] / Handle lenght LR [mm]	LR = H-47							

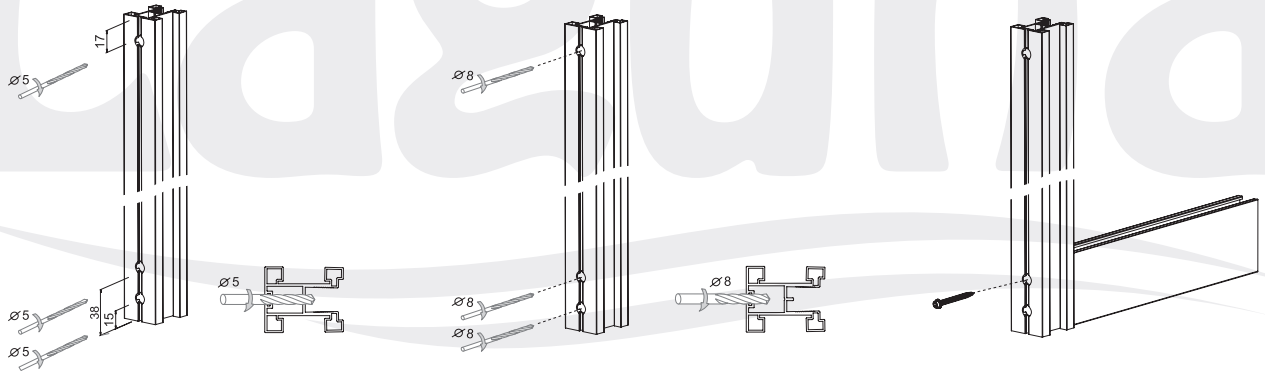
	Wysokość płyty hP [mm] / Board height hP [mm]	hP = H-111							
	Szerokość płyty bP [mm] / Board width bP [mm]	$bP = (S-48)/2$	$bP = (S-55)/3$	$bP = (S-62)/4$	$bP = (S-70)/5$	$bP = (S-77)/6$	$bP = (S-84)/7$	$bP = (S-91)/8$	
	Długość ramiaka dolnego, górnego oraz łącznika R [mm] Upper, lower rail and connector lenght R [mm]	R = bP-23							
	Wysokość lustra/szklka hL [mm] / Mirror height hL [mm]	hL = H-114							
	Szerokość lustra/szklka bL [mm] / Mirror width bL [mm]	$bL = (S-54)/2$	$bL = (S-64)/3$	$bL = (S-74)/4$	$bL = (S-85)/5$	$bL = (S-95)/6$	$bL = (S-105)/7$	$bL = (S-115)/8$	
	Długość ramiaka dolnego, górnego oraz łącznika R [mm] Upper, lower rail and connector lenght R [mm]	R = bL-20							
Długość rączki LR [mm] / Handle lenght LR [mm]	LR = H-47								

	Wysokość płyty hP [mm] / Board height hP [mm]	hP = H-111							
	Szerokość płyty bP [mm] / Board width bP [mm]	$bP = (S-48)/2$	$bP = (S-55)/3$	$bP = (S-62)/4$	$bP = (S-70)/5$	$bP = (S-77)/6$	$bP = (S-84)/7$	$bP = (S-91)/8$	
	Długość ramiaka dolnego, górnego oraz łącznika R [mm] Upper, lower rail and connector lenght R [mm]	R = bP-23							
	Wysokość lustra/szklka hL [mm] / Mirror height hL [mm]	hL = H-108							
	Szerokość lustra/szklka bL [mm] / Mirror width bL [mm]	$bL = (S-36)/2$	$bL = (S-37)/3$	$bL = (S-38)/4$	$bL = (S-40)/5$	$bL = (S-41)/6$	$bL = (S-42)/7$	$bL = (S-43)/8$	
	Długość ramiaka dolnego, górnego oraz łącznika R [mm] Upper, lower rail and connector lenght R [mm]	R = bL-29							
Długość rączki LR [mm] / Handle lenght LR [mm]	LR = H-47								

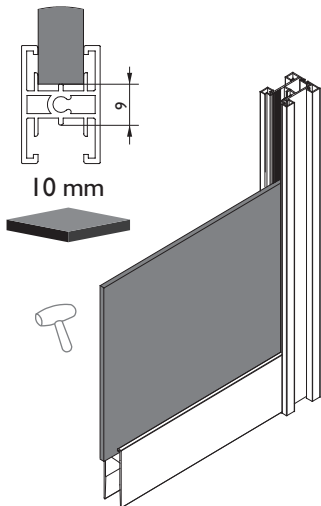


B, D, M

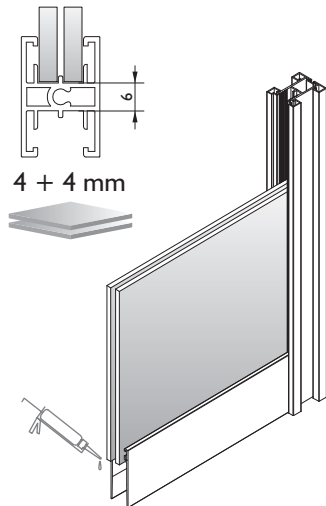
1



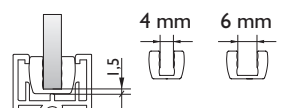
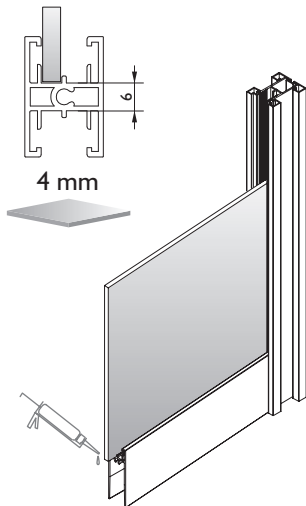
2.1



2.2



2.3



2.4

