

TWIN FLAT

na torze RAMA
lower track RAMA

40
kg



Rama



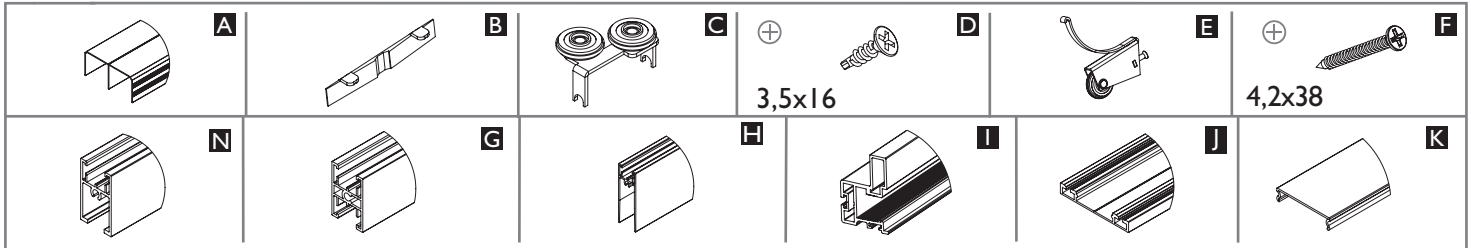
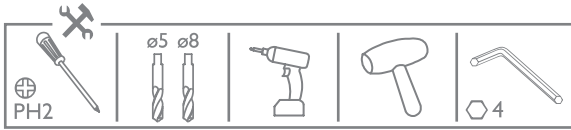
PLYTA | BOARD

10 mm

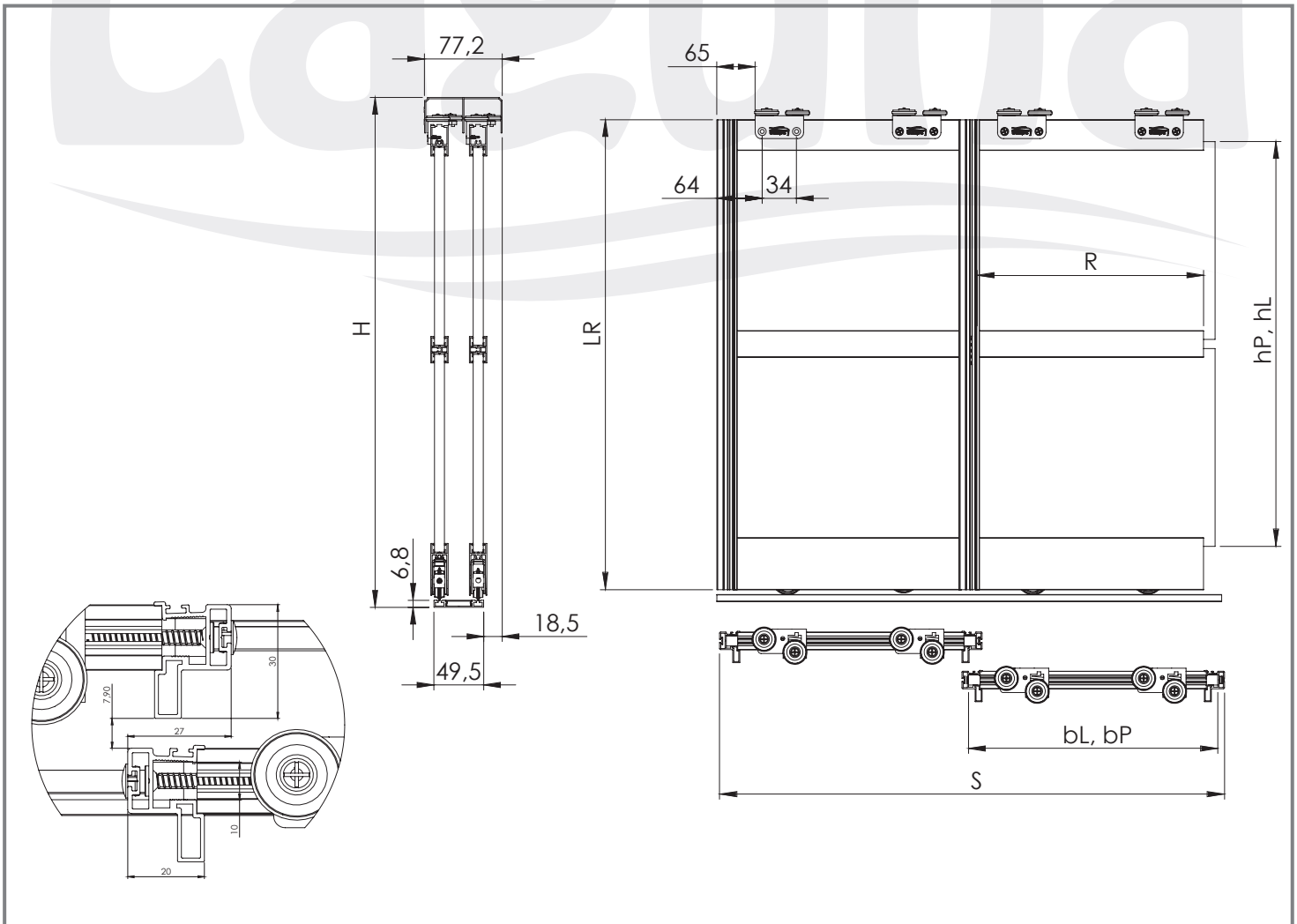


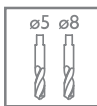
LUSTRO / MIRROR

4,6 mm



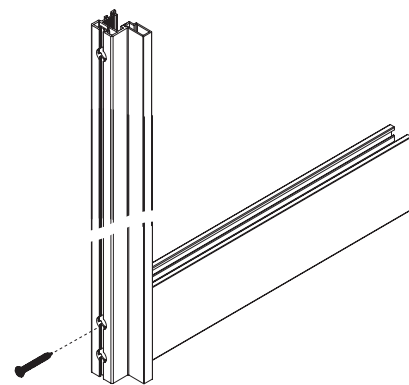
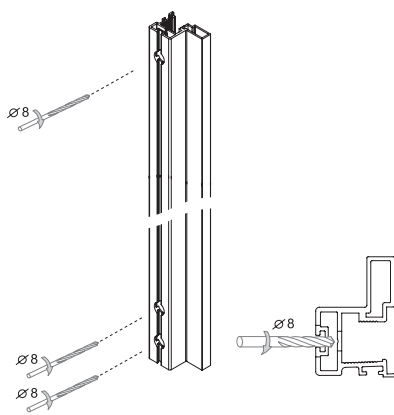
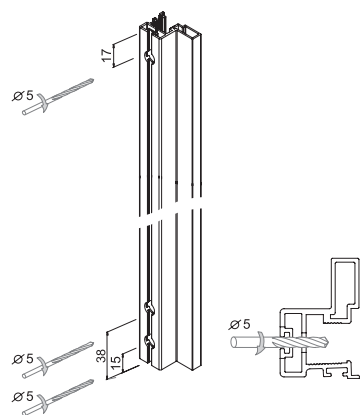
		Liczba skrzydeł n / Quantity of doors n						
		n = 2	n = 3	n = 4	n = 5	n = 6	n = 7	n = 8
8, 10 mm PŁYTA BOARD	Wysokość płyty hP [mm] / Board height hP [mm]	hP = H-104						
	Szerokość płyty bP [mm] / Board width bP [mm]	$bP = (S-4)/2$	$bP = (S+7)/3$	$bP = (S+18)/4$	$bP = (S+30)/5$	$bP = (S+41)/6$	$bP = (S+53)/7$	$bP = (S+64)/8$
	Długość ramiaka dolnego, górnego oraz łącznika R [mm] Upper, lower rail and connector length R [mm]	R = bP-20						
	Długość rączki LR [mm] / Handle length LR [mm]	LR = H-40						
4, 6 mm LUSTRO / MIRROR	Wysokość lustra hL [mm] / Mirror height hL [mm]	hL = H-107						
	Szerokość lustra bL [mm] / Mirror width bL [mm]	$bL = (S-10)/2$	$bL = (S-2)/3$	$bL = (S+6)/4$	$bL = (S+15)/5$	$bL = (S+23)/6$	$bL = (S+32)/7$	$bL = (S+40)/8$
	Długość ramiaka dolnego, górnego oraz łącznika R [mm] Długość ramiaka dolnego, górnego oraz łącznika R [mm]	R = bL-17						
	Długość rączki LR [mm] / Handle length LR [mm]	LR = H-40						



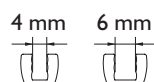
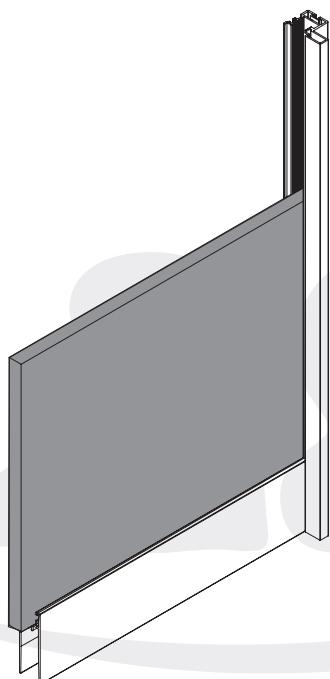
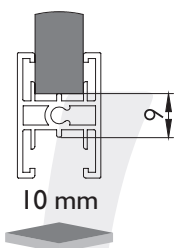


A, B, I, O

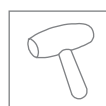
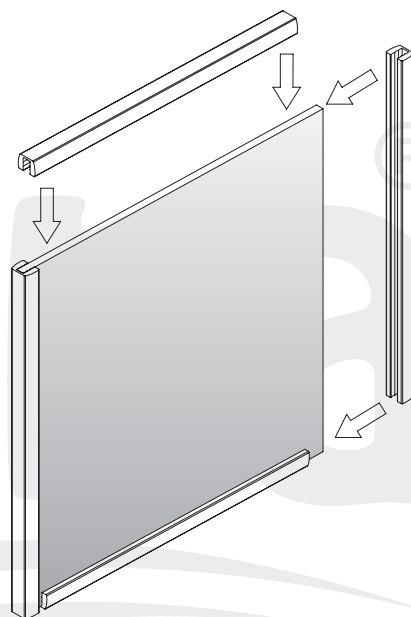
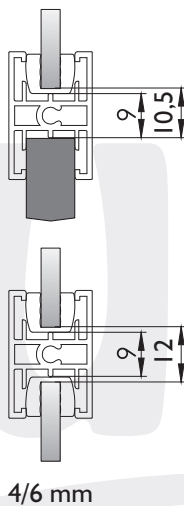
1



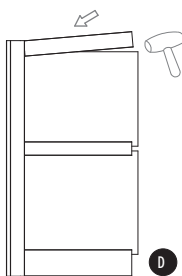
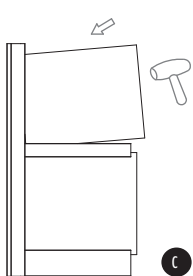
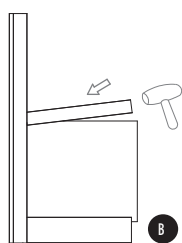
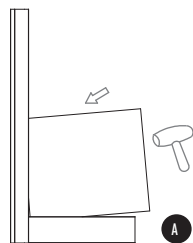
2.1



2.2

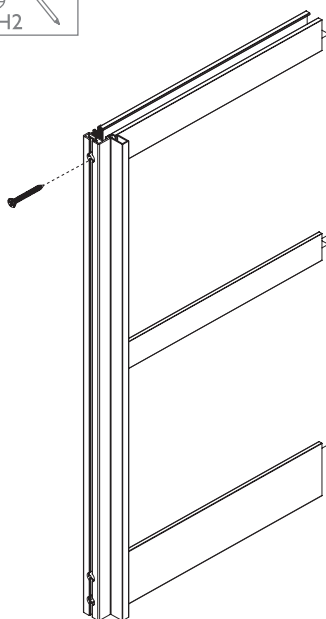


3



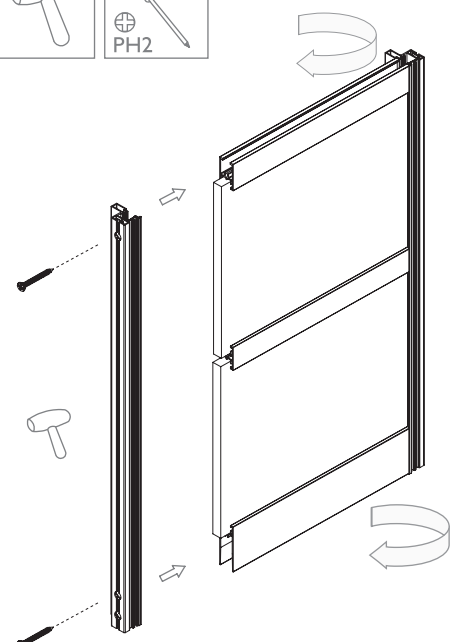
I, F

4



I, F

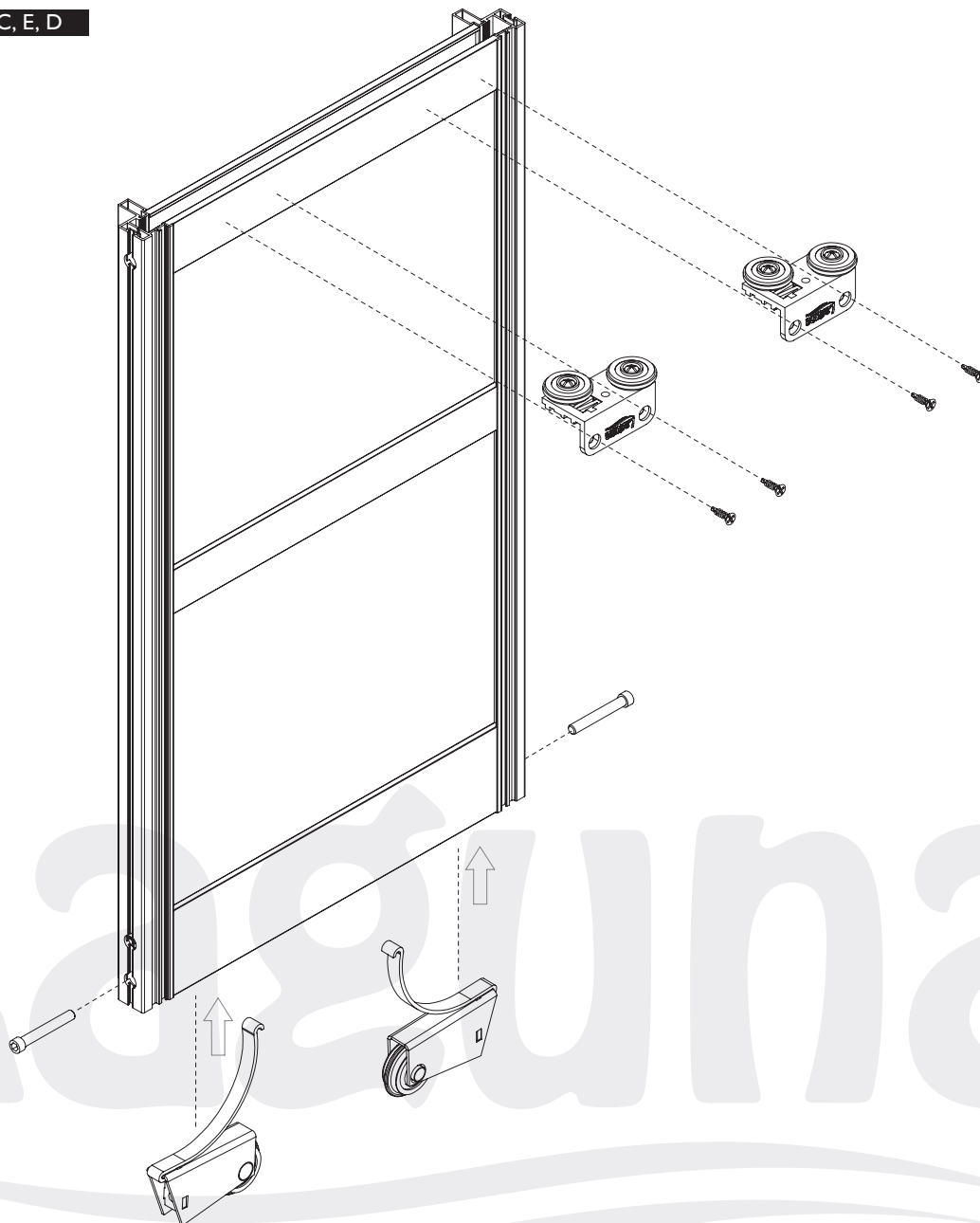
5





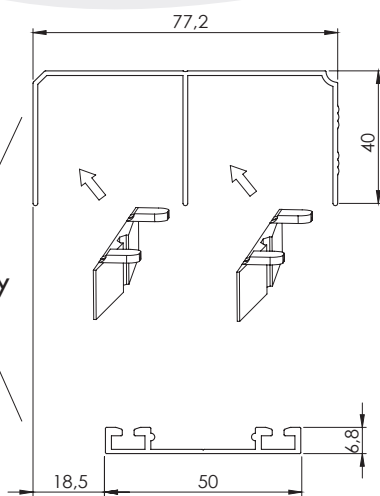
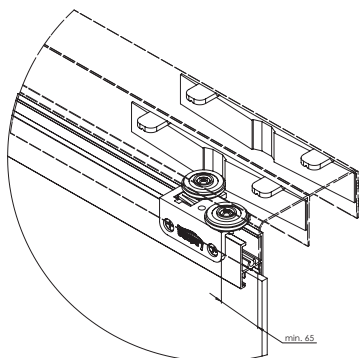
C, E, D

6



7

Front
zabudowy



J, K

8

