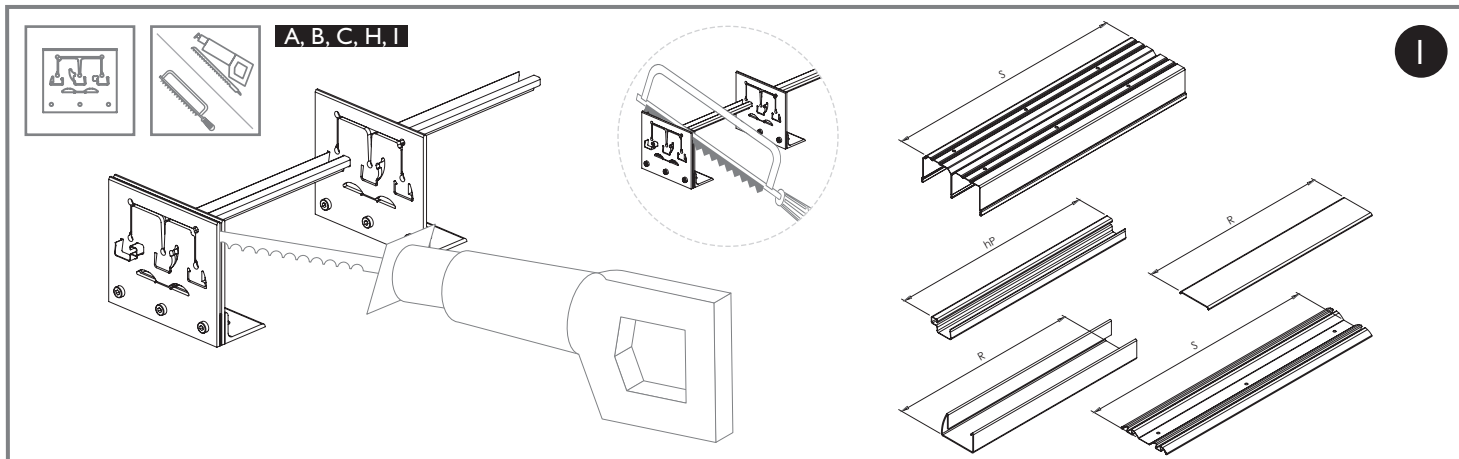
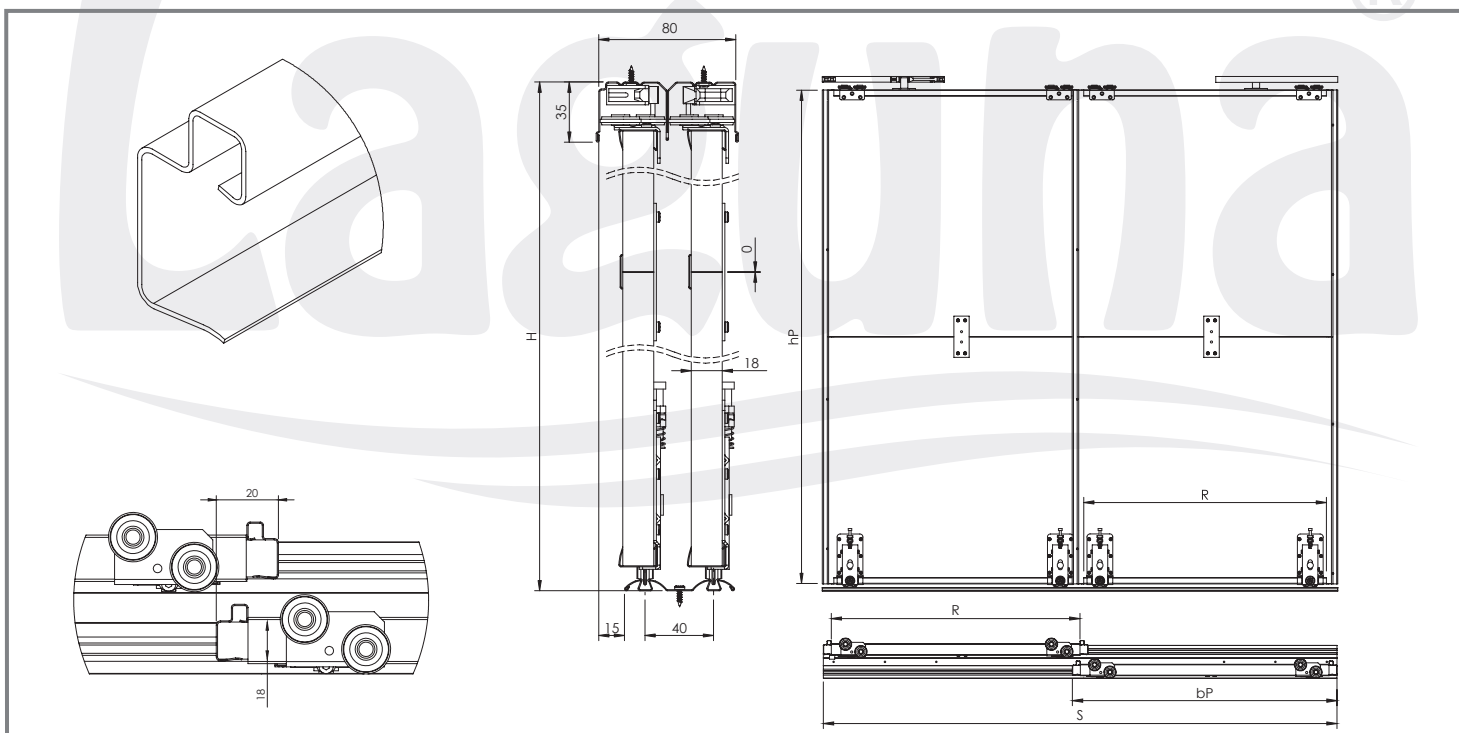
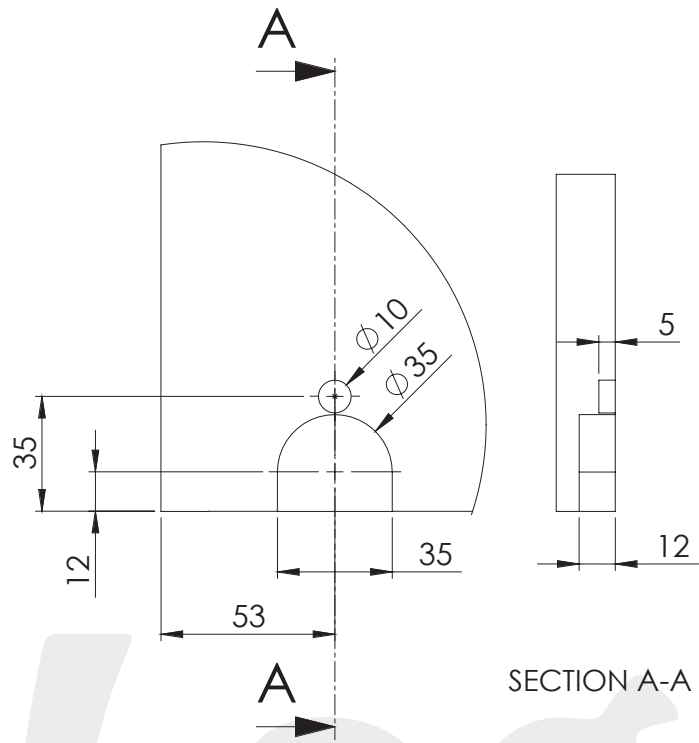
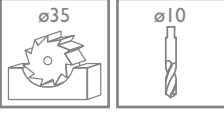


16, 18 mm PLYTA BOARD	Liczba skrzydeł n / Quantity of doors n	n = 2	n = 3	n = 4	n = 5	n = 6	n = 7	n = 8	
	Wysokość płyty hP [mm] / Board height hP [mm]	hP = H-42 (hP = H-44)*							
	Szerokość płyty bP [mm] / Board width bP [mm]	$bP = (S + 18) / 2$	$bP = (S + 40) / 3$	$bP = (S + 56) / 4$	$bP = (S + 76) / 5$	$bP = (S + 94) / 6$	$bP = (S + 114) / 7$	$bP = (S + 132) / 8$	
	Długość ramiaków oraz łącznika R [mm] Upper, lower rail and connector length R [mm]	R = bP-32							
	Długość rączki LR [mm] / Handle length LR [mm]	LR = H-40 (LR = H-42)*							

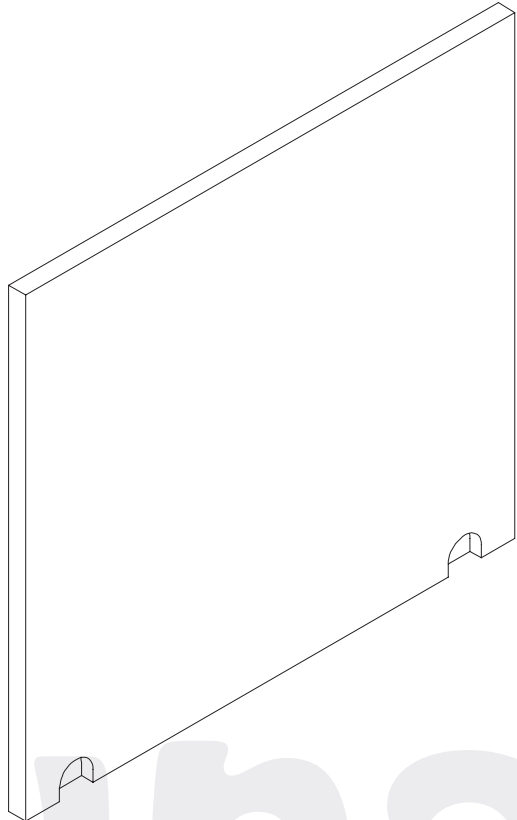
* wersja z samodomykaczem / softcloser version



2



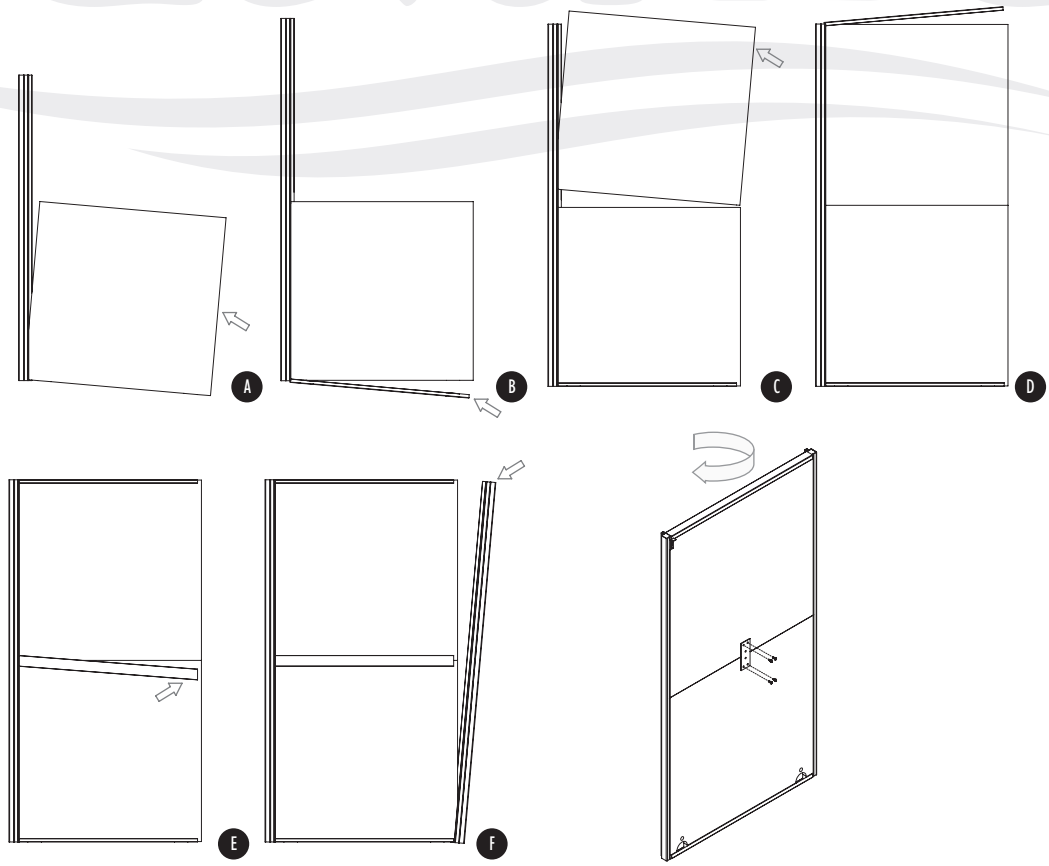
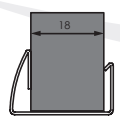
SECTION A-A

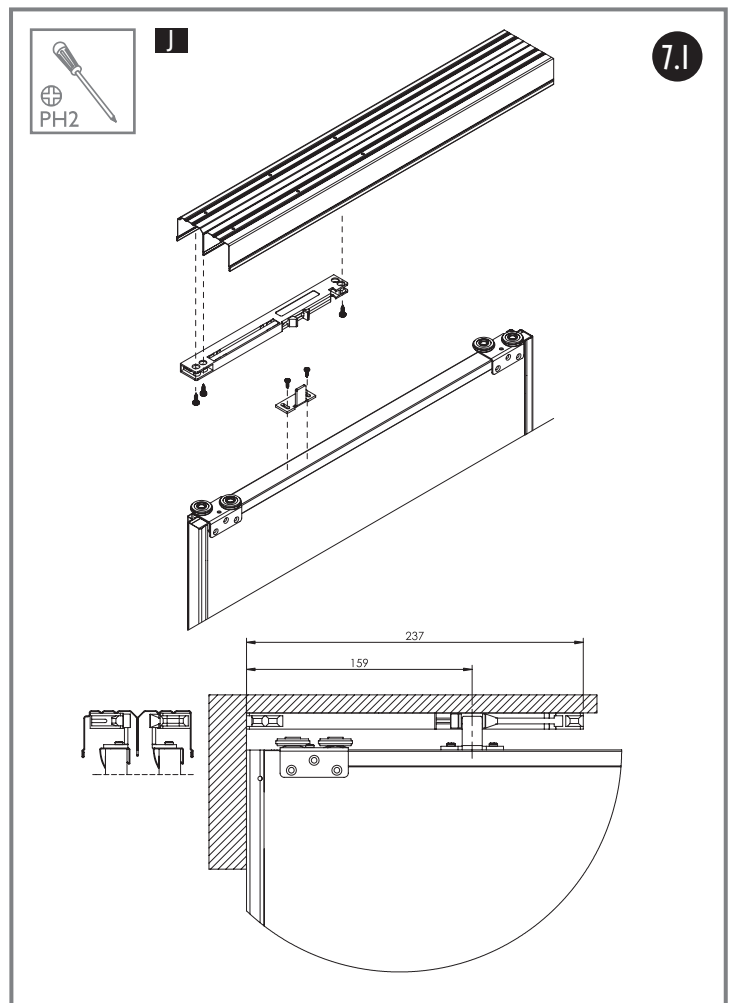
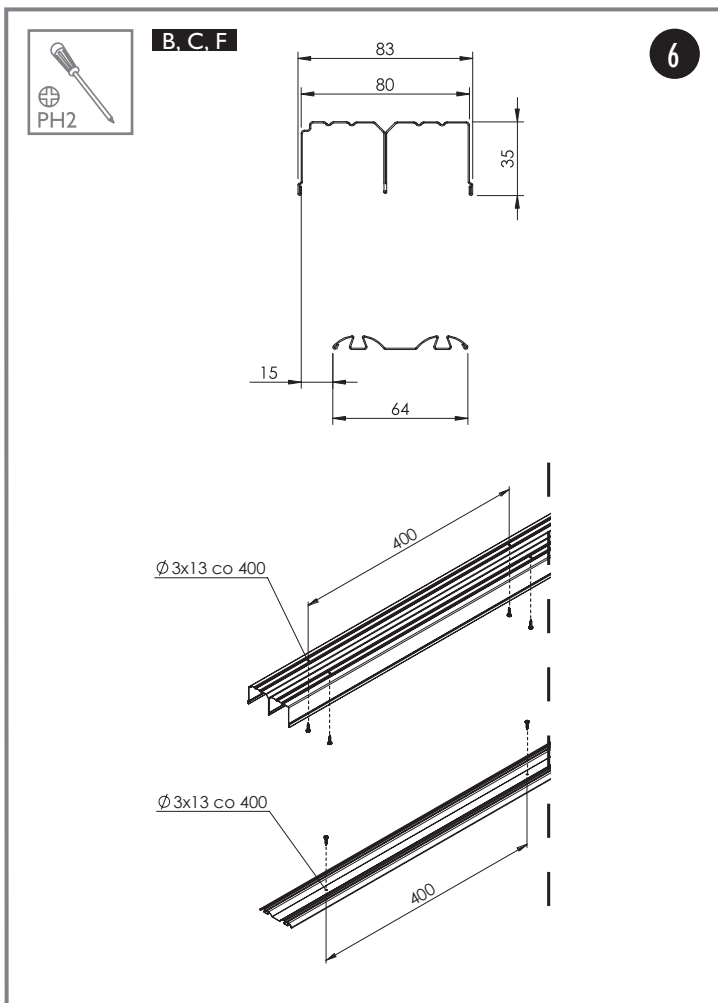
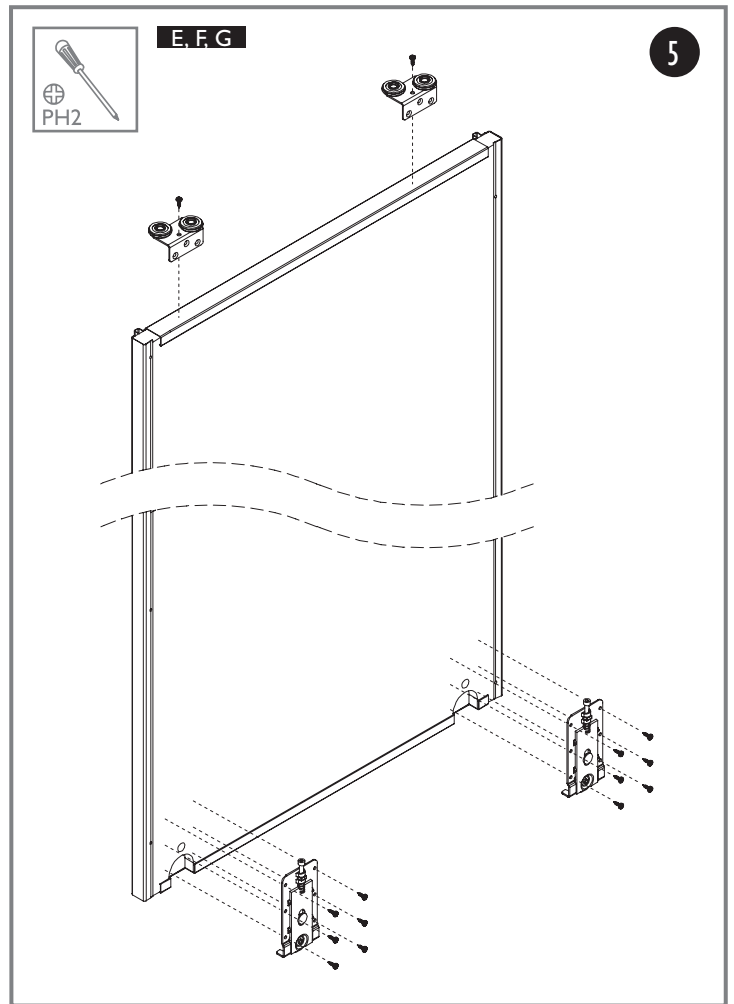
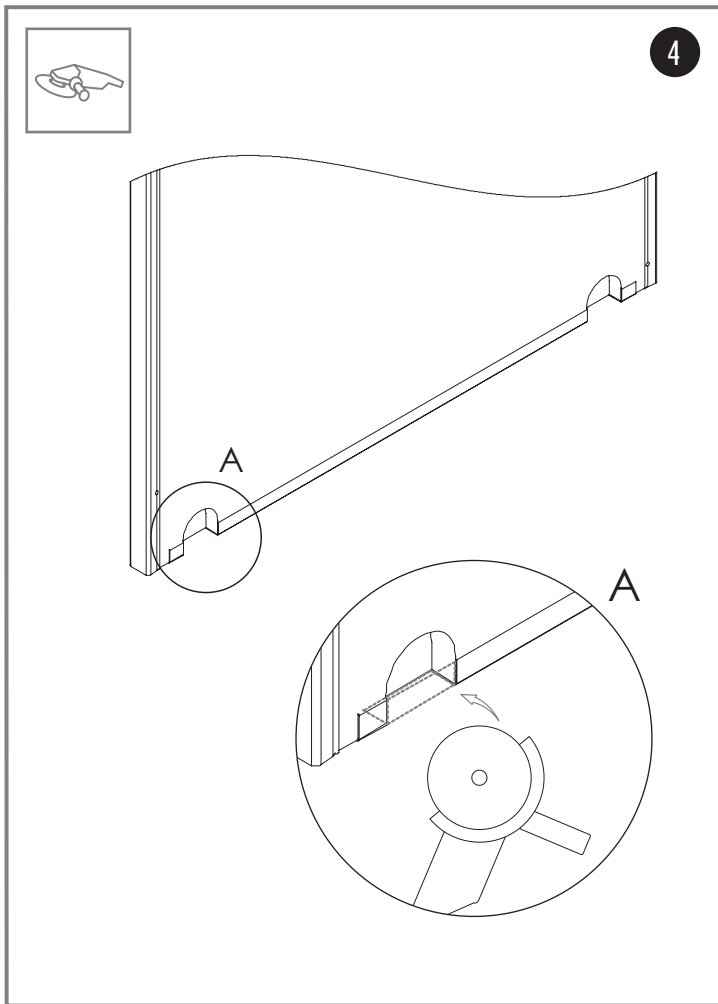


3



A, D, E, H, I

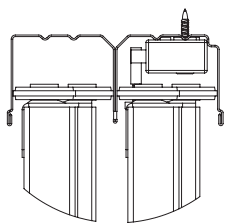
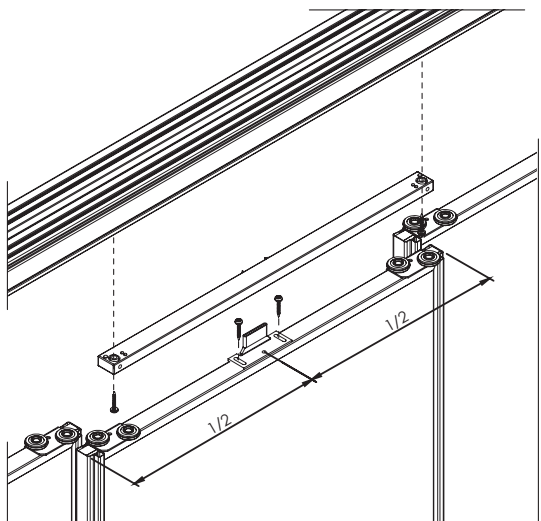




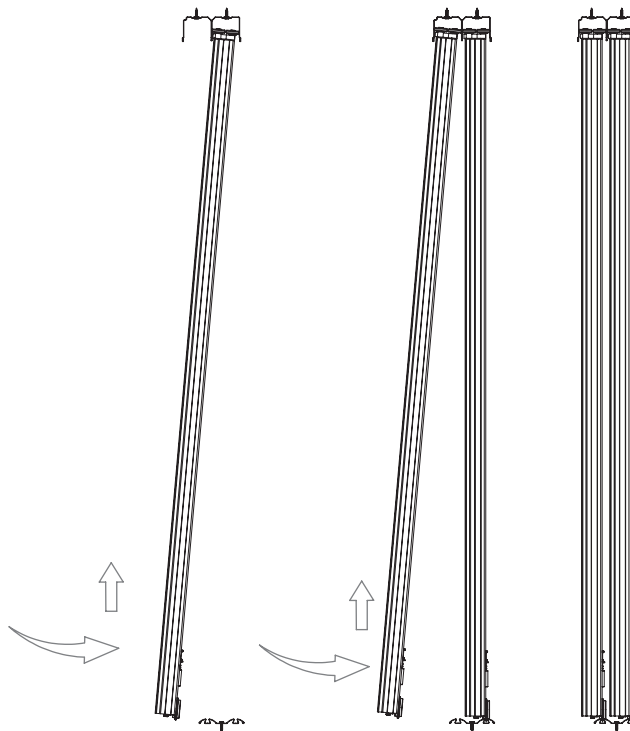


K

7.2



8



9

