

SUSPEND

Z ADAPTACJĄ RAMIAKÓW TWIN LAMBDA
WITH ADAPTATION PROFILE TWIN LAMBDA

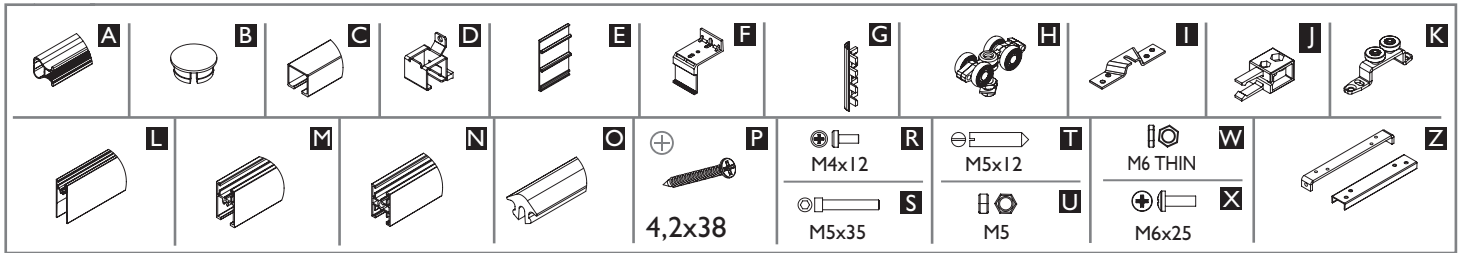
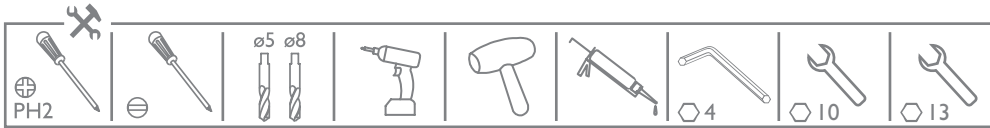
40
kg



PLYTA | BOARD

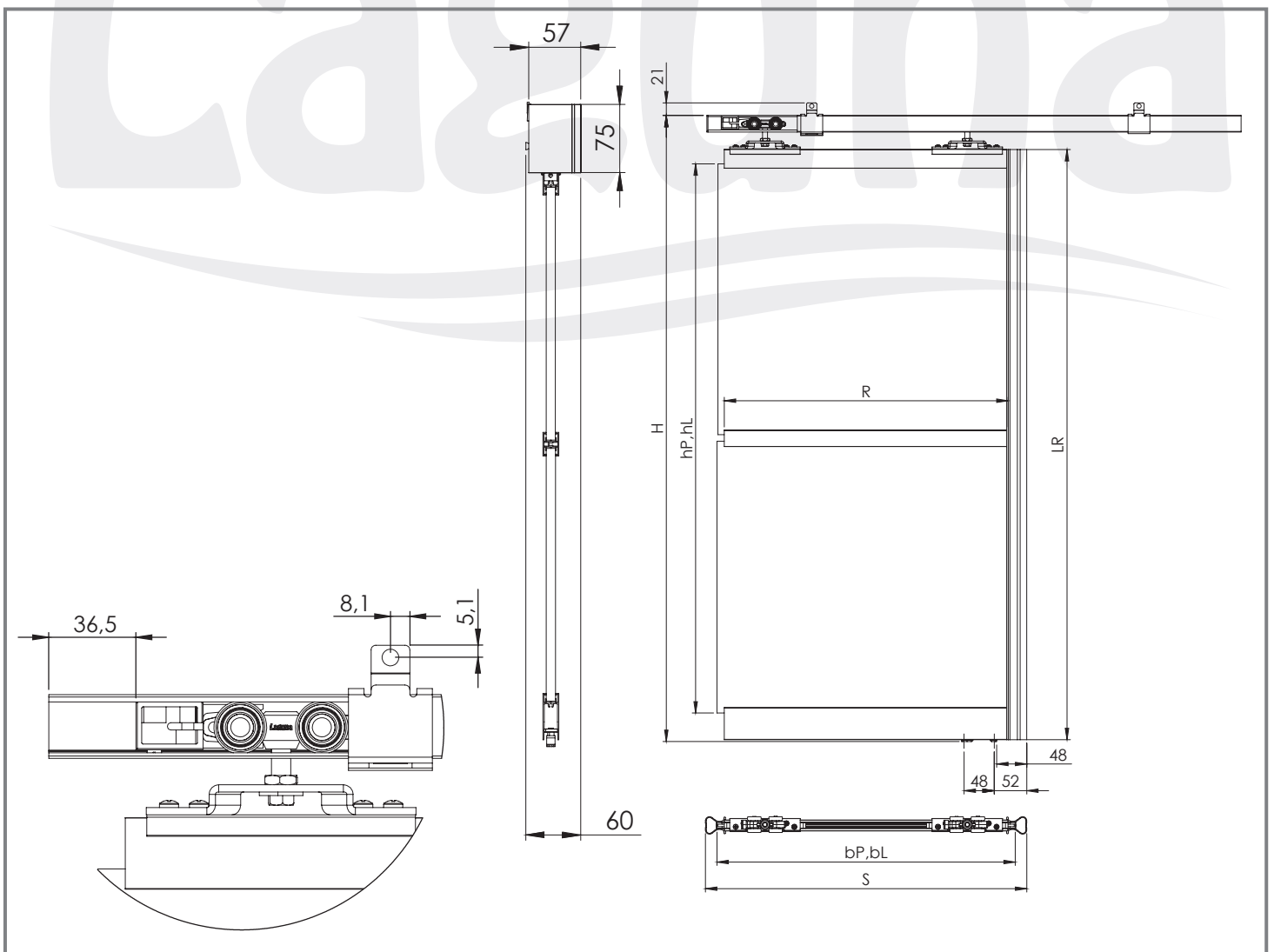
10 mm

SZKŁO / LUSTRO
GLASS / MIRROR

4 mm
6 mm

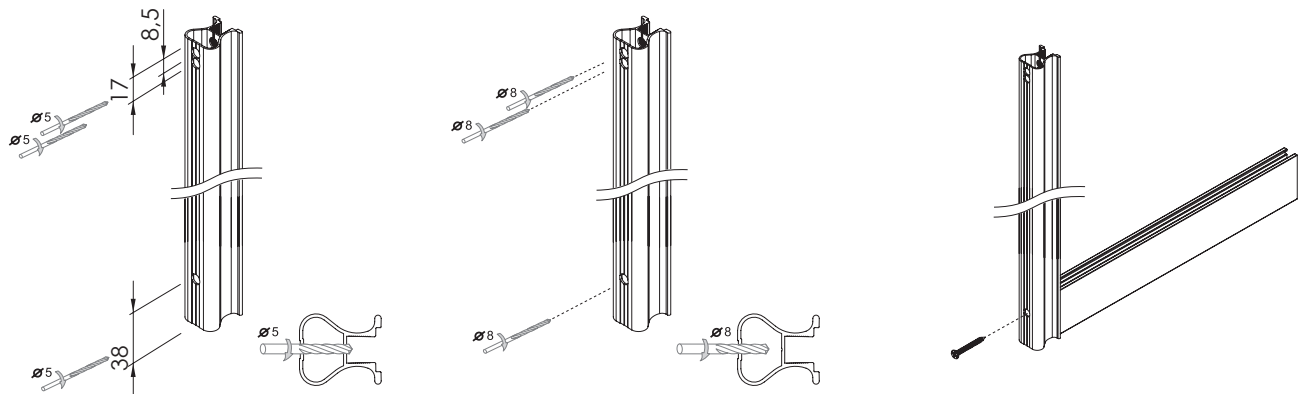


 <p>10 mm PLYTA BOARD</p>	Liczba skrzydeł n / Quantity of doors n	$n = 1$
	Wysokość płyty hP [mm] / Board height hP [mm]	$hP = H - 122$
	Szerokość płyty bP [mm] / Board width bP [mm]	$bP = S - 37$
	Długość ramiaka dolnego, górnego oraz łącznika R [mm] / Upper, lower rail and connector length R [mm]	$R = bP - 23$
	Długość rączki LR [mm] / Handle length LR [mm]	$LR = H - 58$
 <p>Opcja 4/6 mm</p>	Liczba skrzydeł n / Quantity of doors n	$n = 1$
	Wysokość lustra/szklka hL [mm] / Mirror / glass height hL [mm]	$hL = H - 125$
	Szerokość lustra/szklka bL [mm] / Mirror / glass width hL [mm]	$bL = S - 40$
	Długość ramiaka dolnego, górnego oraz łącznika R [mm] / Upper, lower rail and connector length R [mm]	$R = bL - 20$
	Długość rączki LR [mm] / Handle length LR [mm]	$LR = H - 58$

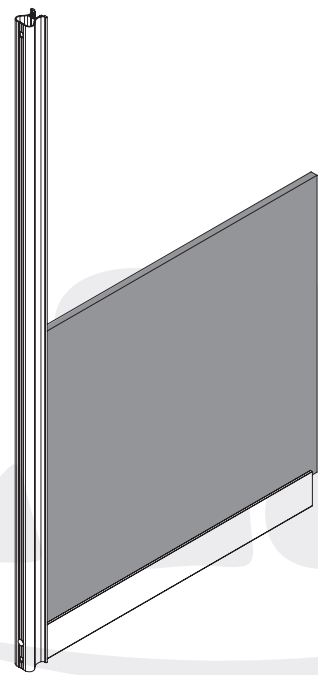
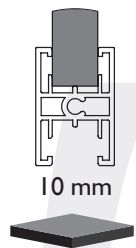




1

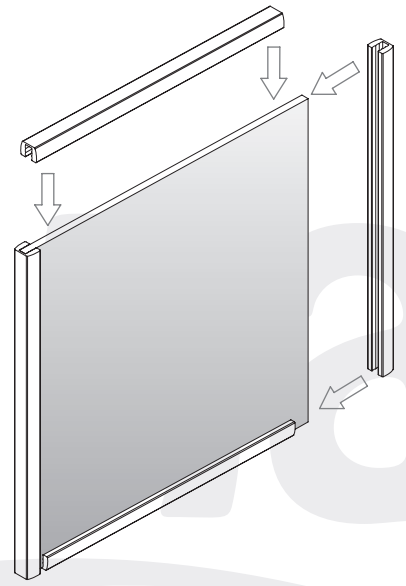
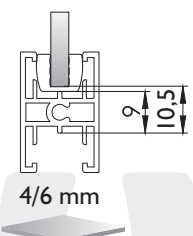


2.1

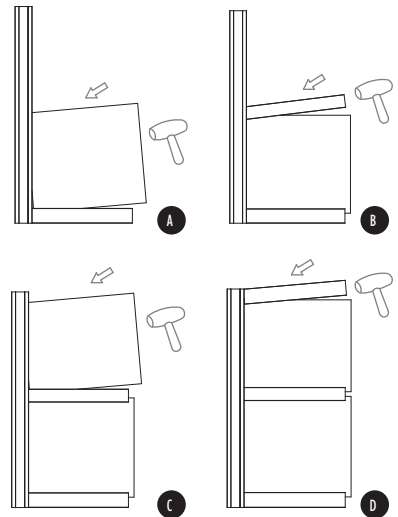


4 mm 6 mm
8225 8818

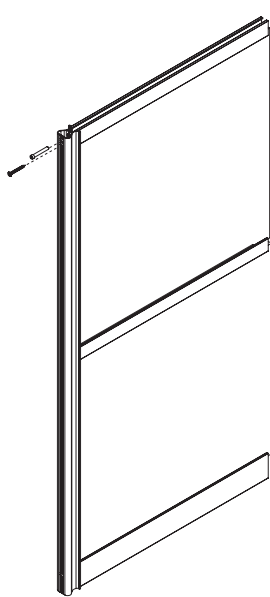
2.2



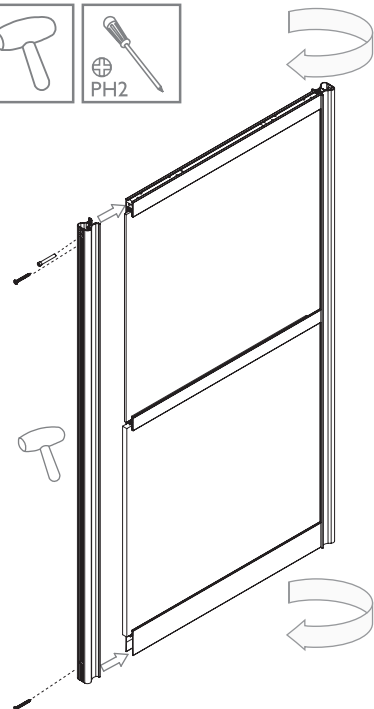
3



4

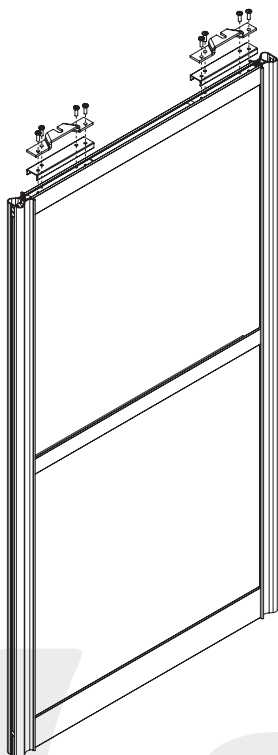


5

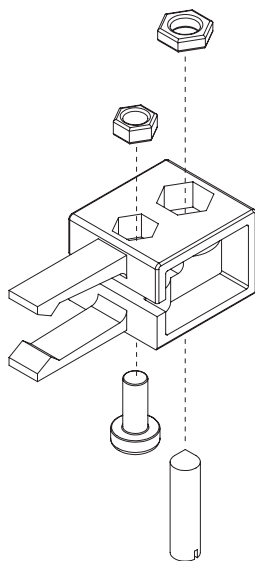




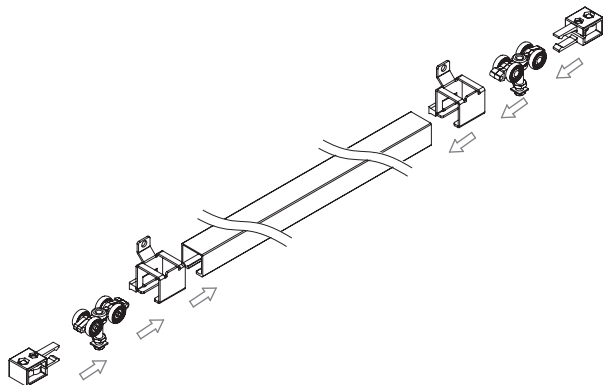
6



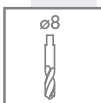
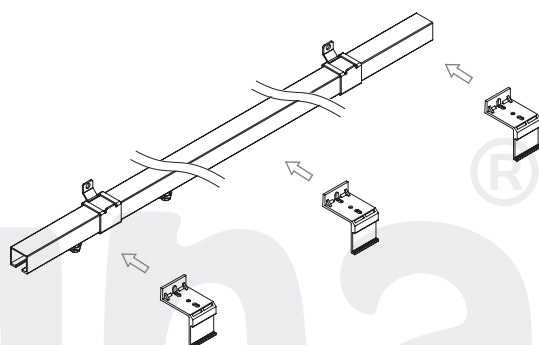
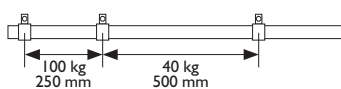
7



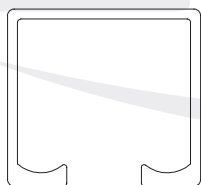
8.1



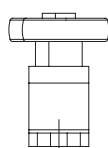
8.2



9

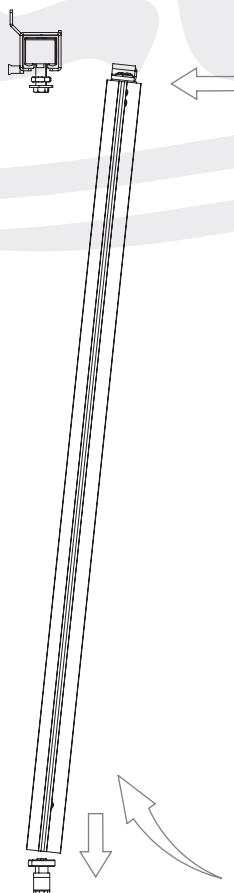


Front zabudowy
Front building

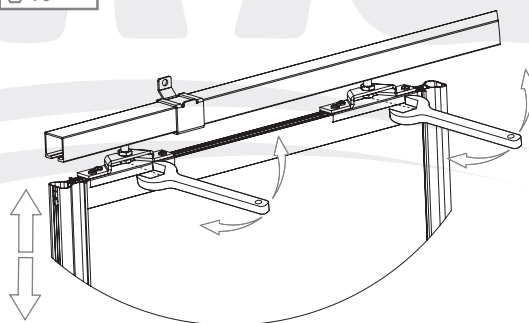


13

10



11.1



11.1

