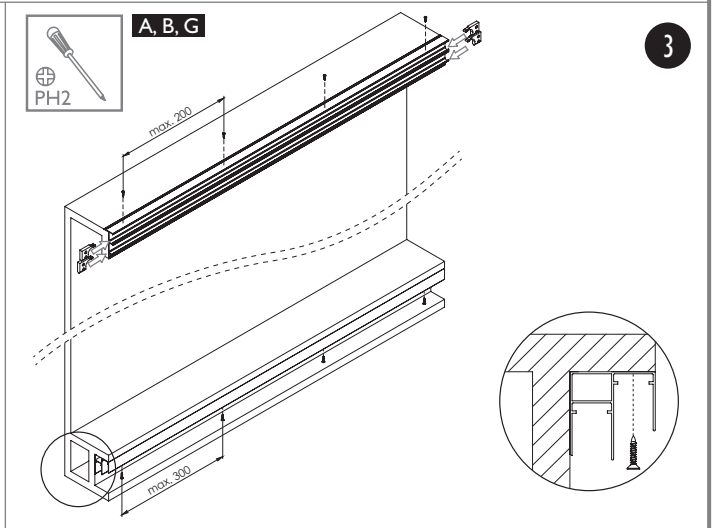
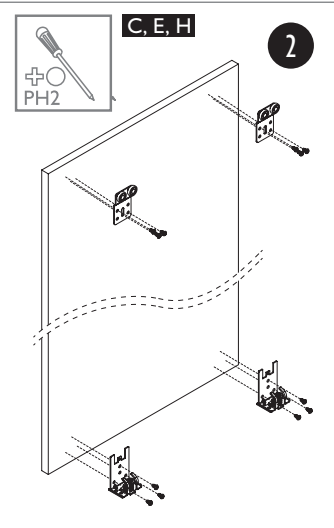
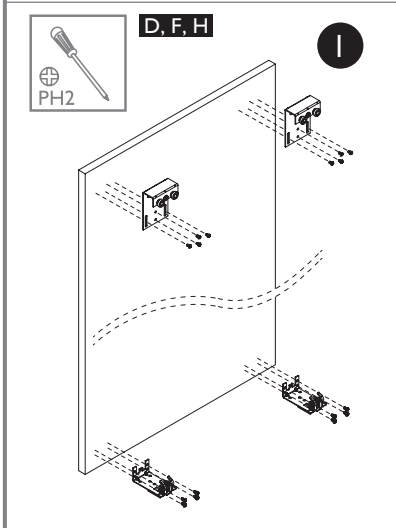
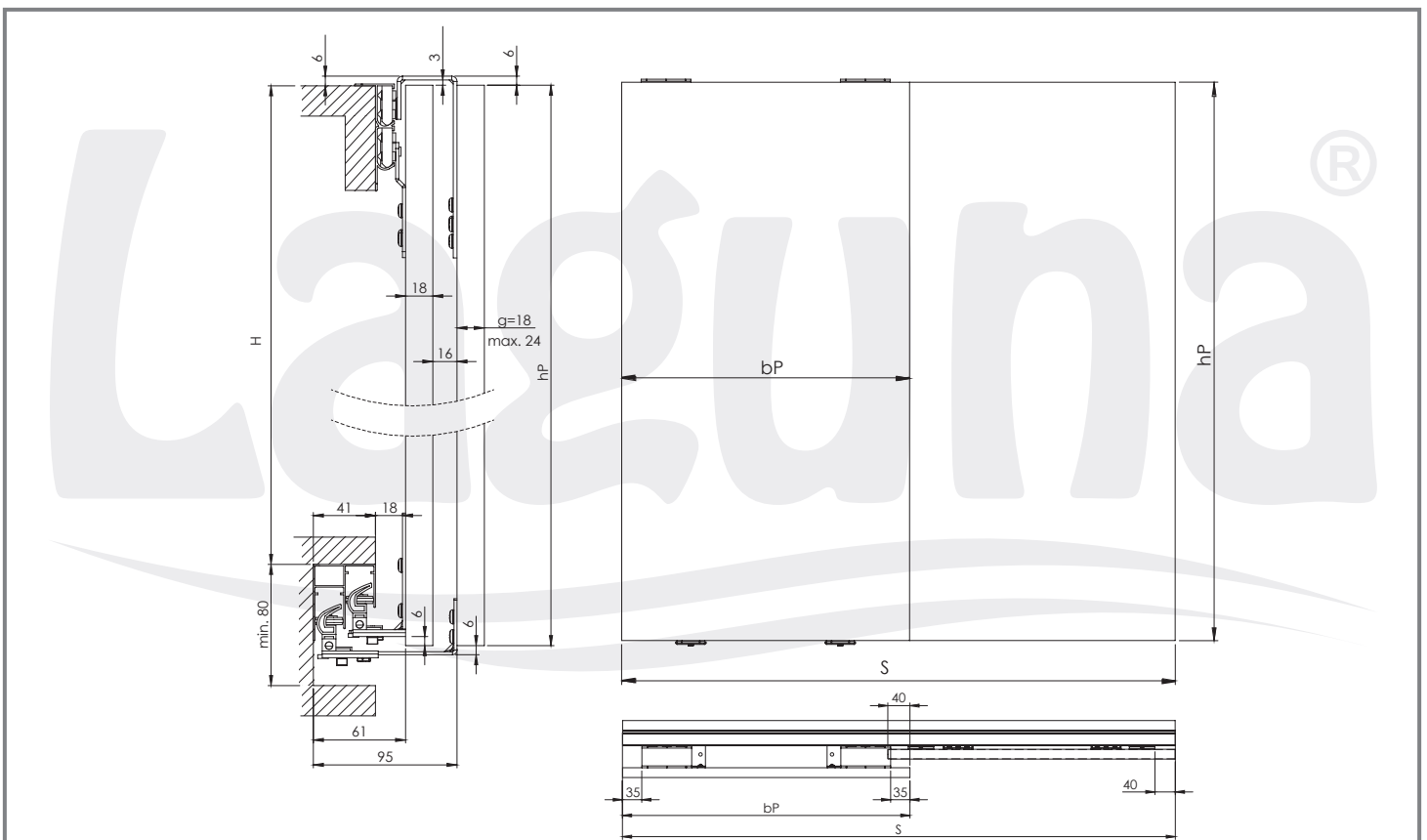
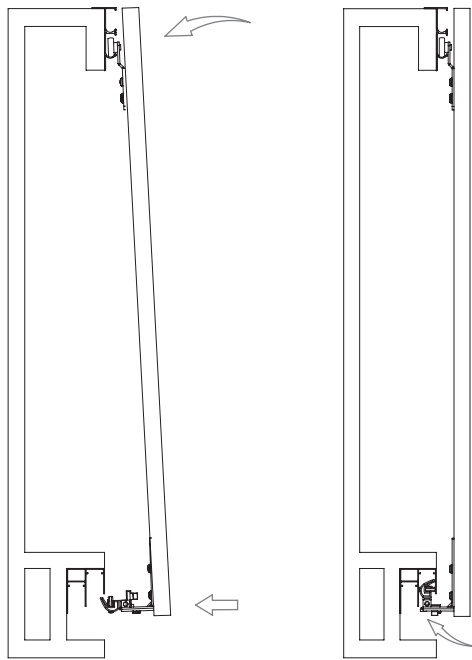
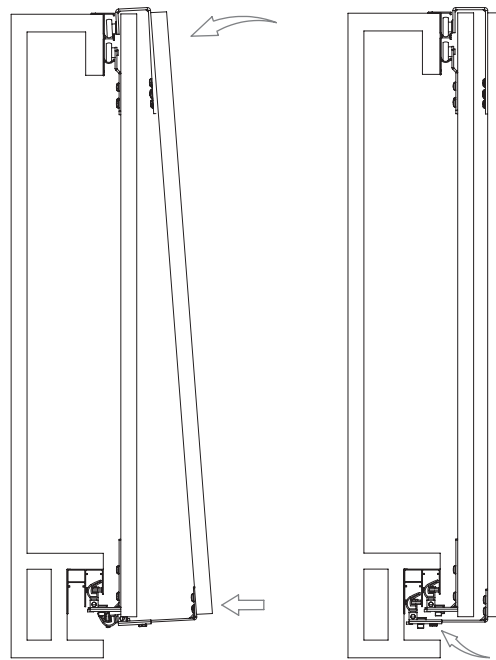


18-24 mm	Liczba skrzydeł n / Quantity of doors n	n = 2	n = 3	n = 4	n = 5	n = 6	n = 7	n = 8
PLYTA BOARD	Wysokość płyty hP [mm] / Board height hP [mm]	hP = H + 54						
	Szerokość płyty bP [mm] / Board width bP [mm]	bP = (S + 40) / 2	bP = (S + 80) / 3	bP = (S + 120) / 4	bP = (S + 160) / 5	bP = (S + 200) / 6	bP = (S + 240) / 7	bP = (S + 280) / 8

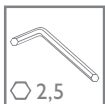




4

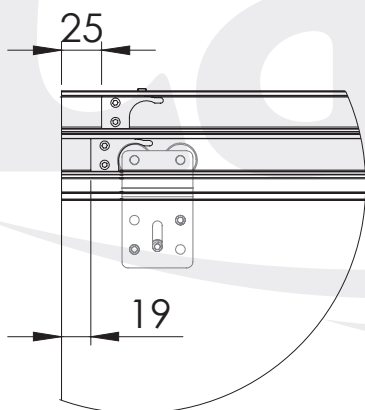


5



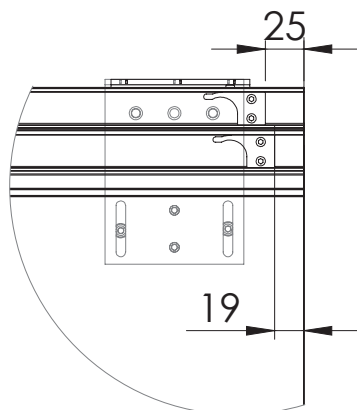
2,5

6



25

19



25

19

7

