

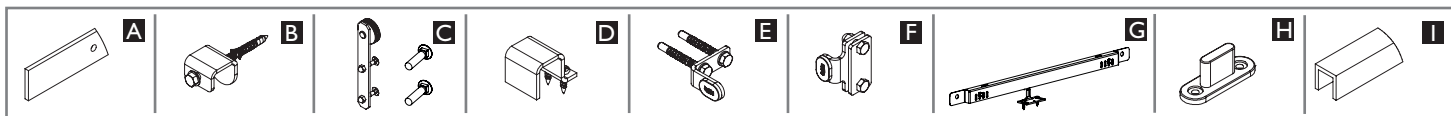
LOFT NIEREGULOWANY Z SAMODOMYKACZEM

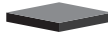
MOCOWANIE DO ŚCIANY
FASTENING FOR WALL

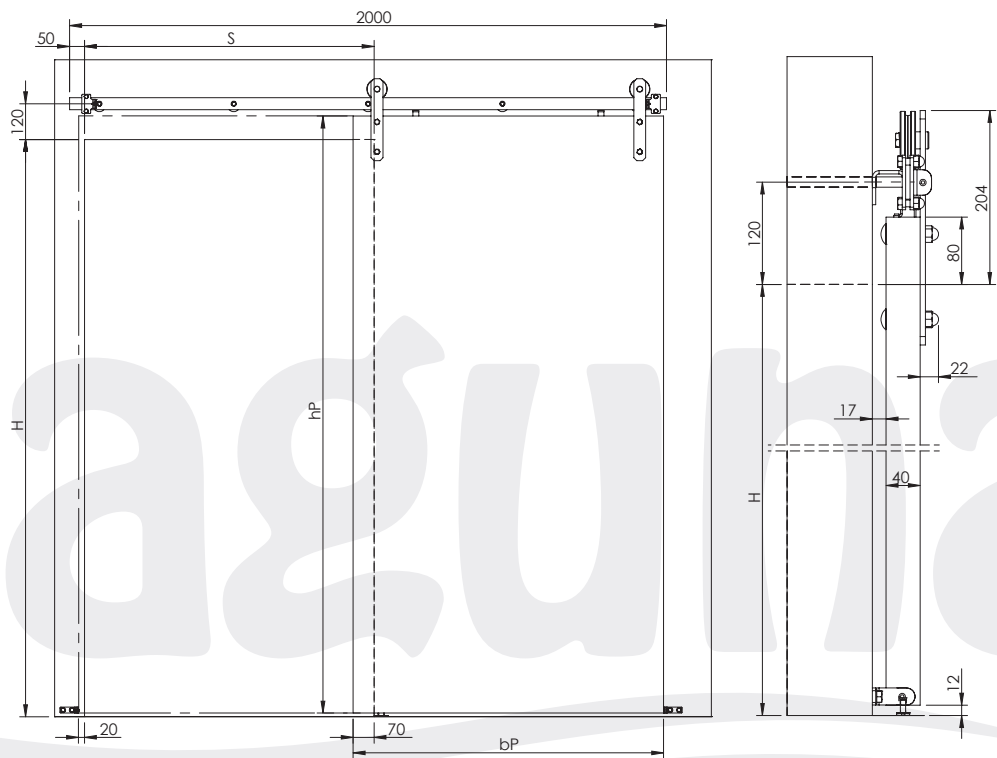
100
kg



25-45 mm

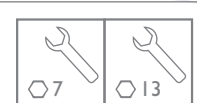


25-45 mm  PLYTA BOARD	Liczba skrzydeł / Quantity of doors	n = l
Wysokość płyty hP [mm] / Board height hP [mm]		$hP = H + 68$
Szerokość płyty bP [mm] / Board width bP [mm]		$bP = S + 70$

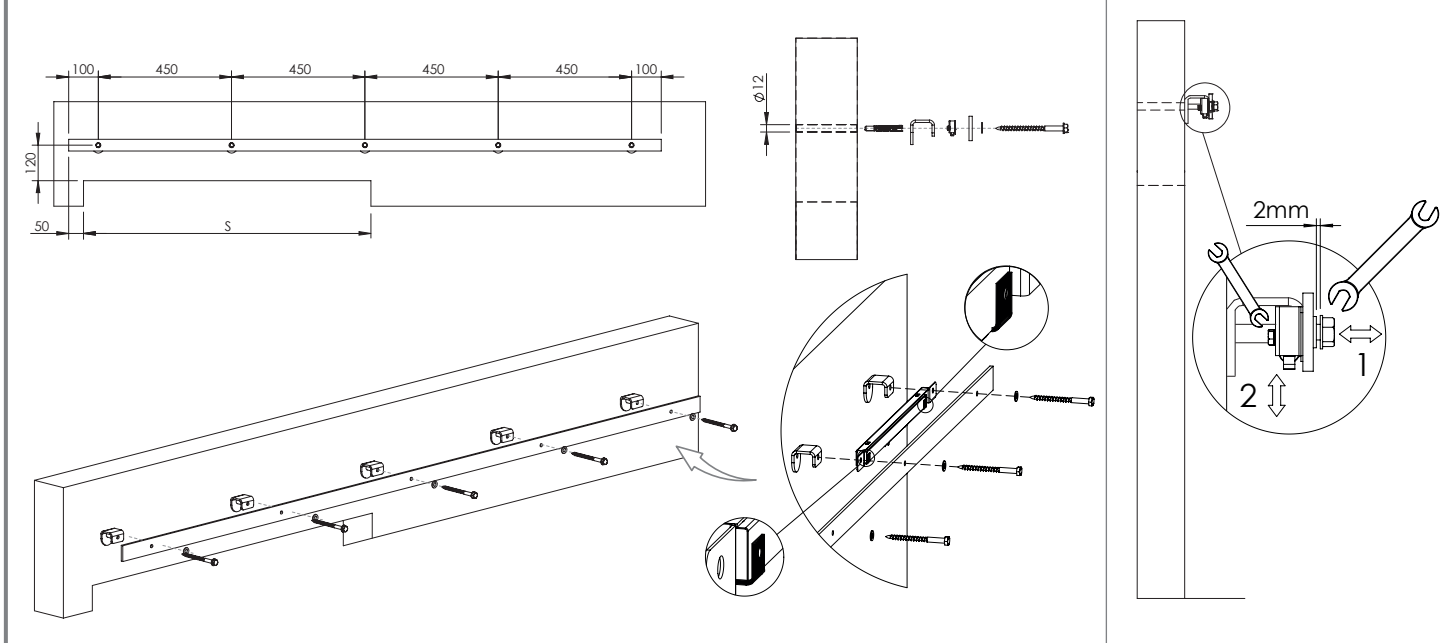


A, B, G

1.1



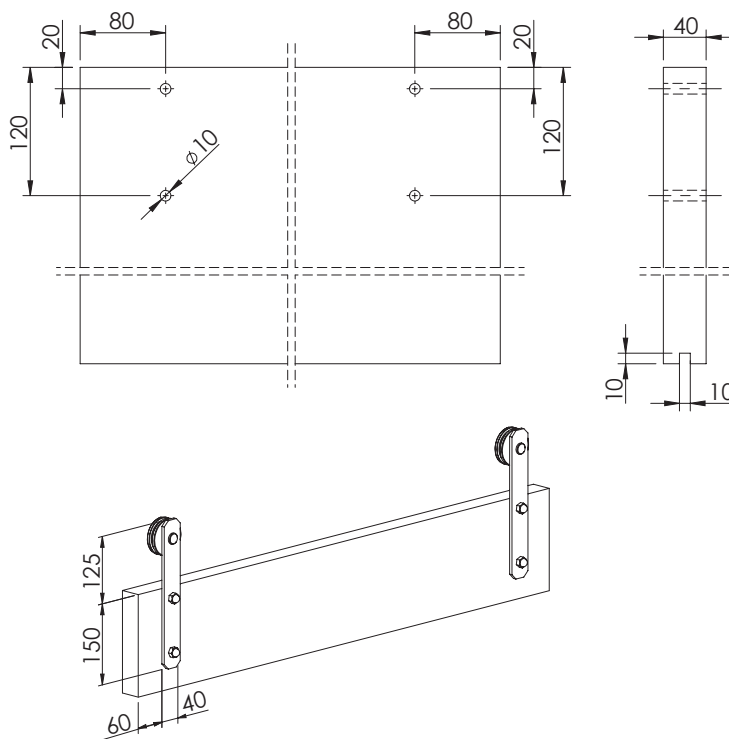
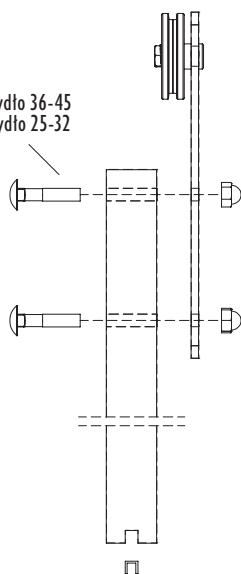
1.2





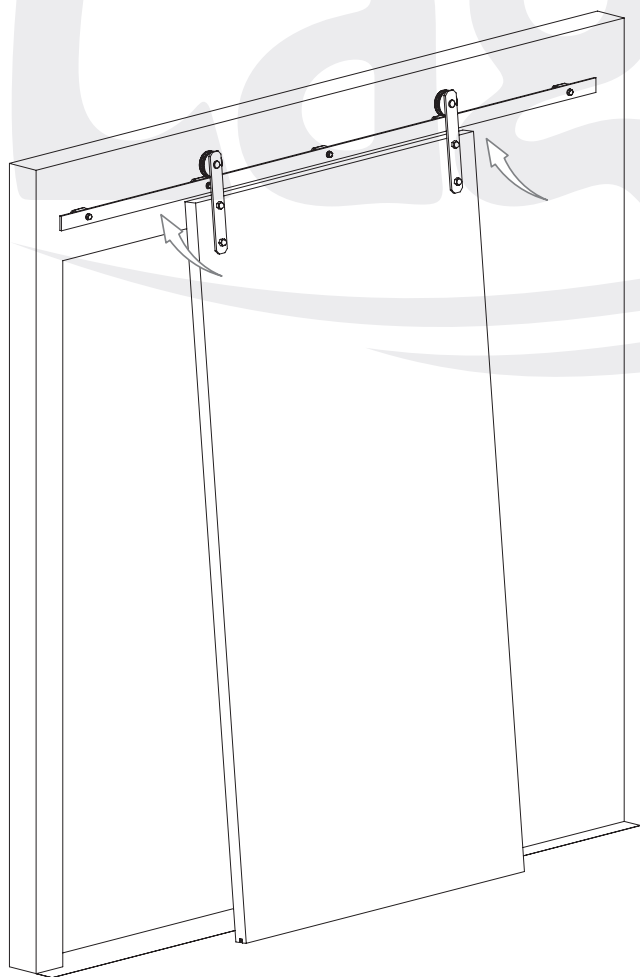
C1

M10x55 - skrzydło 36-45
M10x42 - skrzydło 25-32



2

3



D, E, F, H

Drzwi w pozycji zamkniętej muszą zatrzymać się na stoperze.
Doors when shut must touch stopper.

4

