

# FRAMELESS

na torze GAMA  
lower track GAMA

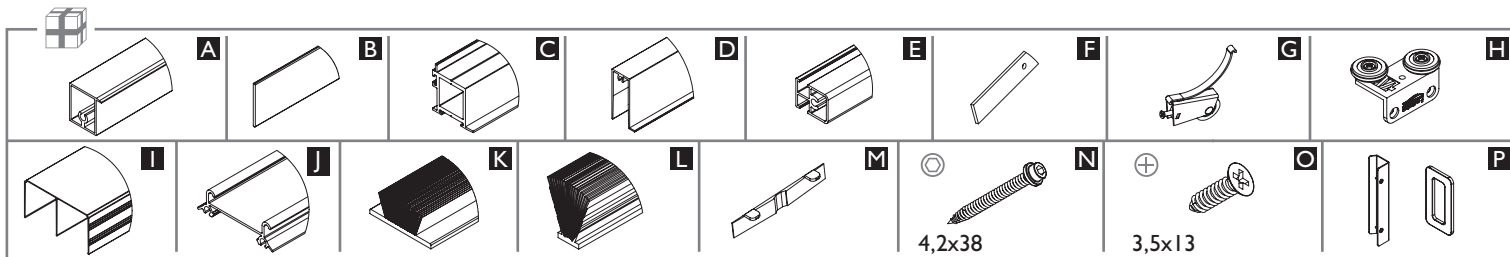
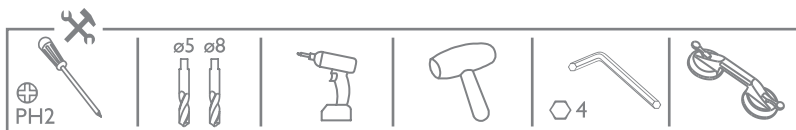
40  
kg



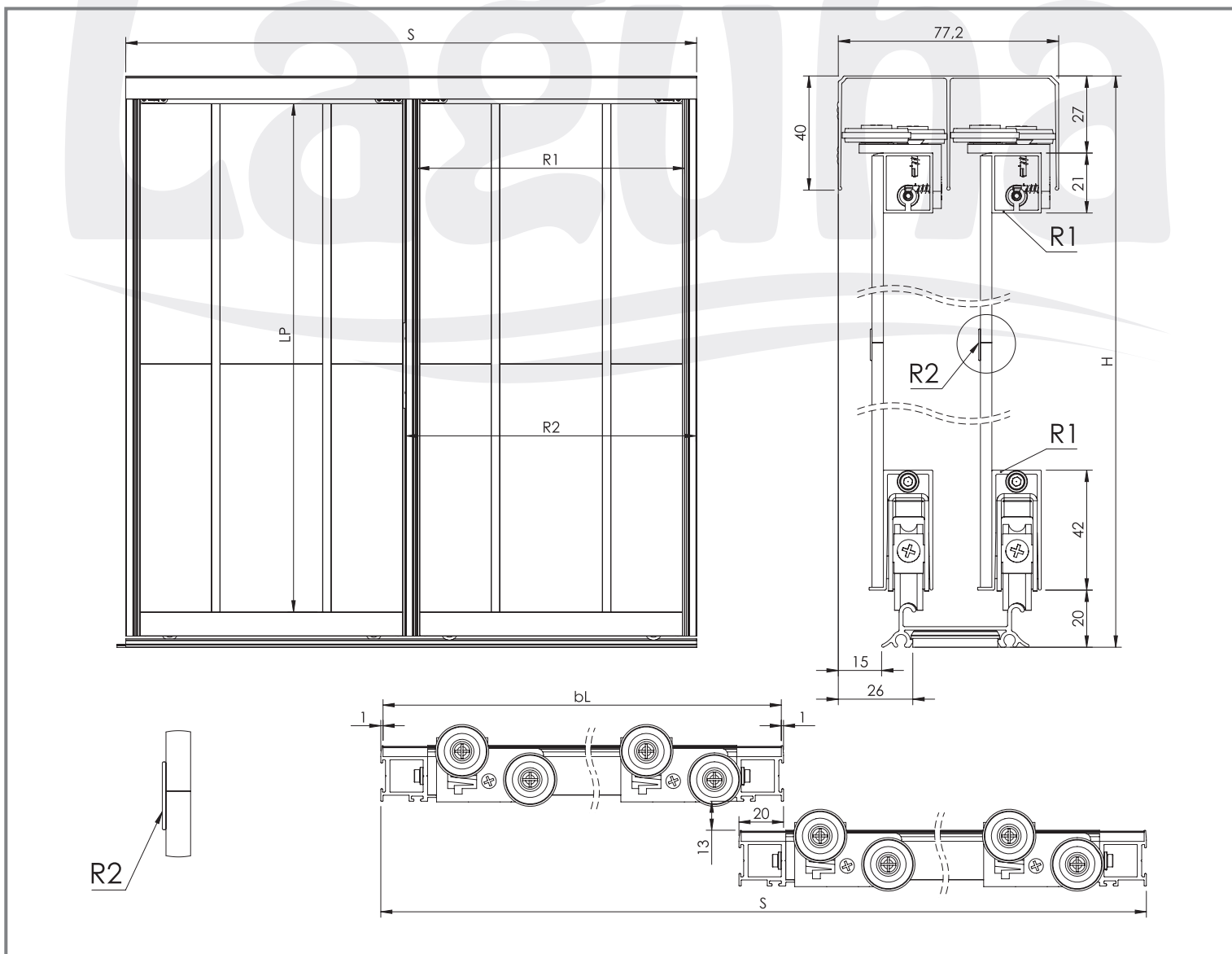
Gama  
Gama 2



4 mm



4 mm SZKŁO   GLASS	Liczba skrzydeł n / Quantity of doors n		n = 2	n = 3	n = 4	n = 5	n = 6	n = 7	n = 8
		Długość rączki LR [mm] / Handle length LR [mm]		LR=H-47					
	Wysokość lustra/szklka hL [mm] / Mirror height hL [mm]		hL=LR-2						
	Szerokość lustra/szklka bL [mm] / Mirror width bL [mm]		$bL=(S+16)/2$	$bL=(S+35)/3$	$bL=(S+52)/4$	$bL=(S+70)/5$	$bL=(S+88)/6$	$bL=(S+106)/7$	$bL=(S+124)/8$
	Długość ramiaka górnego (dolnego) R1 [mm] Length upper (lower) horizontal profile R1 [mm]		R1=bL-40						
	Długość przewiązki przód R2 [mm] / Length of the front connecting profile R2 [mm]		R2=bL						
	Długość przewiązki LP [mm] / Length of the connecting profile LP [mm]		LP=LR-63						





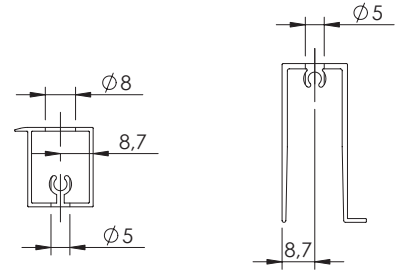
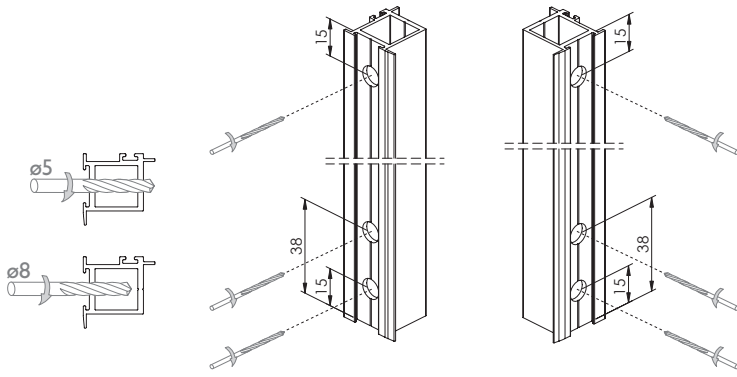
C

1

Otwory nawiercać w przypadku stosowania prężywki pionowej. Zalecane jest stosować przy drzwiach z wieloma podziałami szkła. Stosować jedną prężywkę pionową przy szerokości drzwi do 700 mm. Powyżej 700 mm stosować dwie prężywki pionowe.

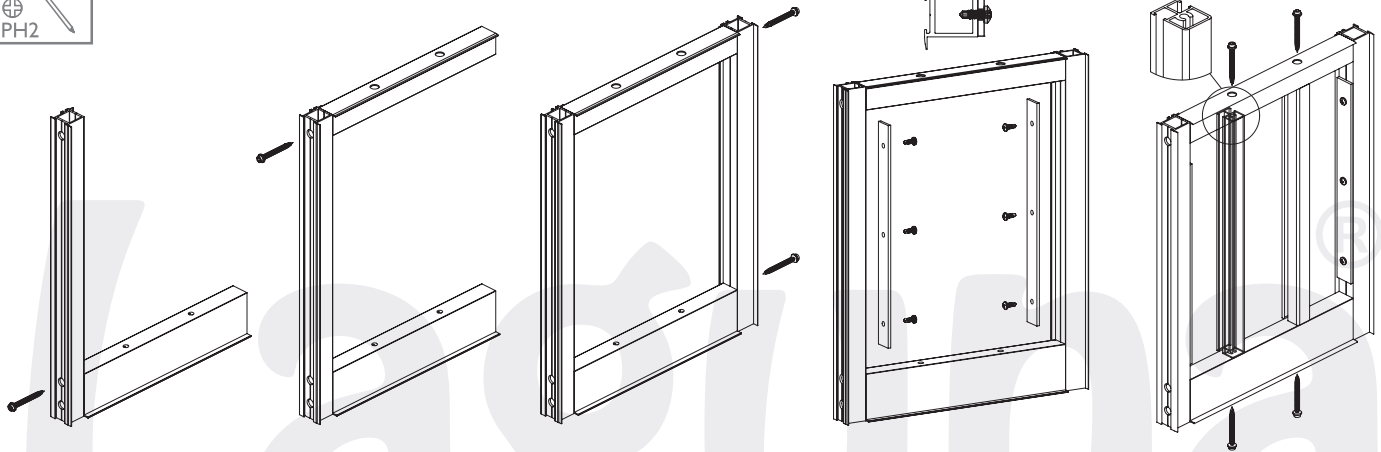
2

Drill holes when using a vertical profile. It is recommended to be used in door with many glass divisions. Use one vertical profile in door up to 700 mm. Above 700 mm use two vertical profiles.

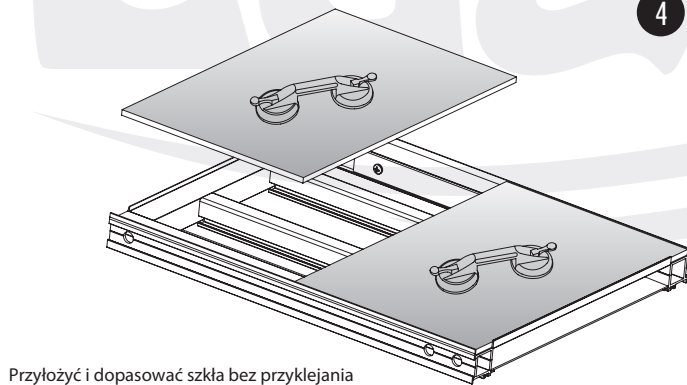


A, C, D, E, F, N

3

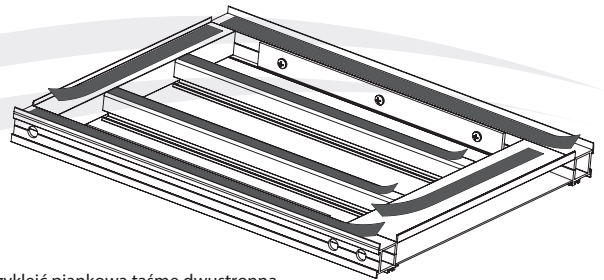


4



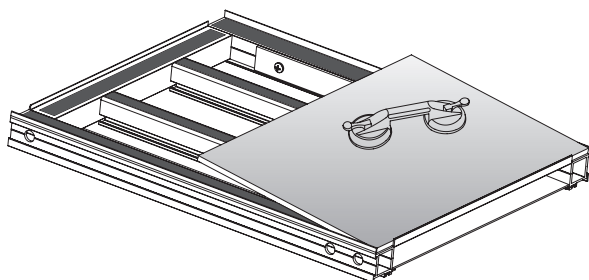
Przyłożyć i dopasować szkła bez przyklejania  
Apply and adjust the glass without sticking

5



Przykleić piankową taśmę dwustronną  
Glue the double-sided foam tape.

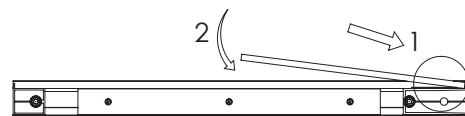
6



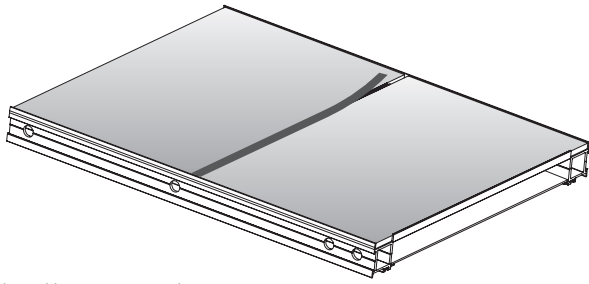
Taśma dwustronna  
Double-sided tape

min. 5mm

Odstęp taśmy  
Space without tape



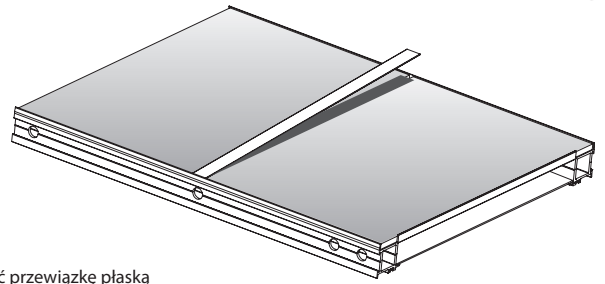
7



Przykleić silikonową taśmę dwustronną  
Glue silicone two-sided tape

B

8

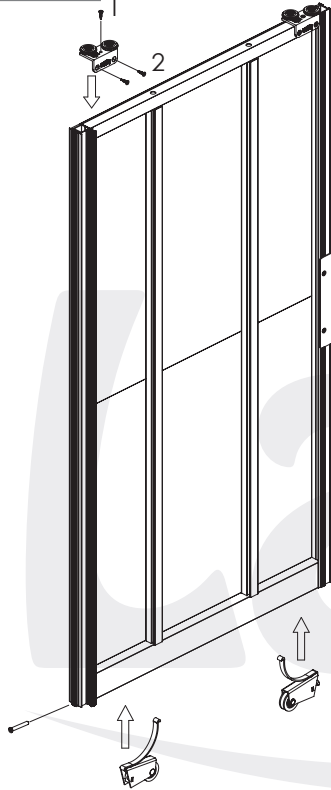


Wkleić przewiązkę płaską  
Glue flat connecting profile



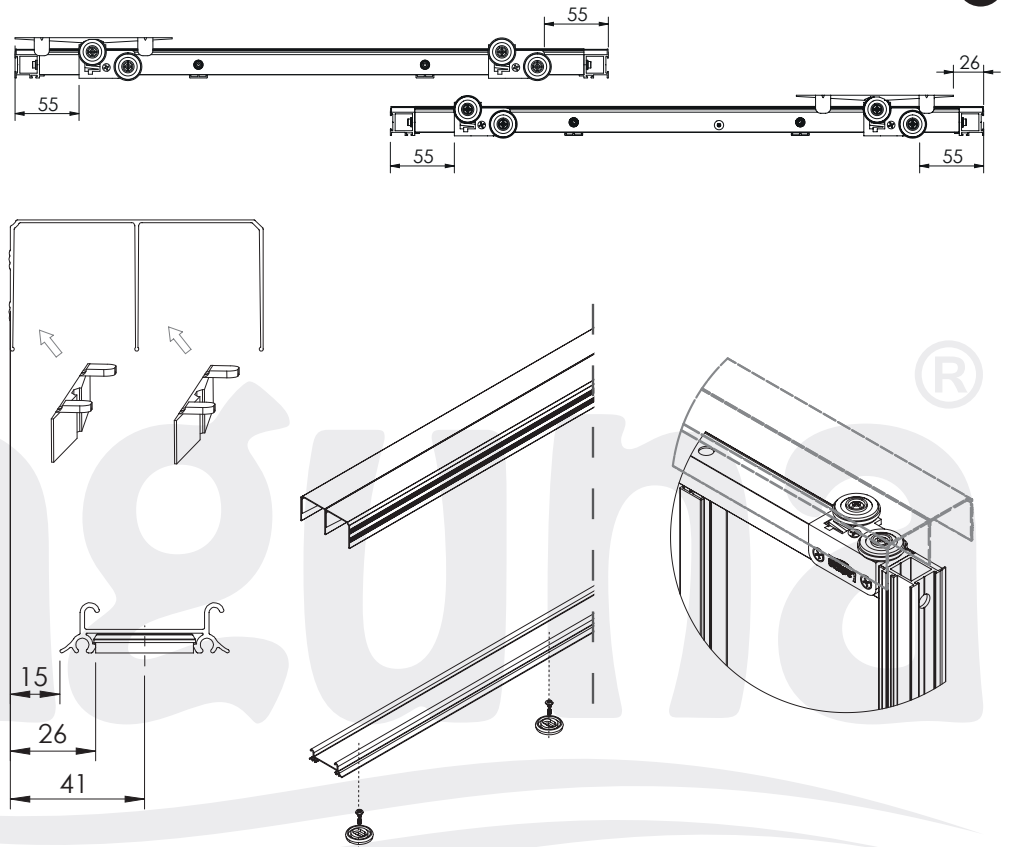
G, H, O

9

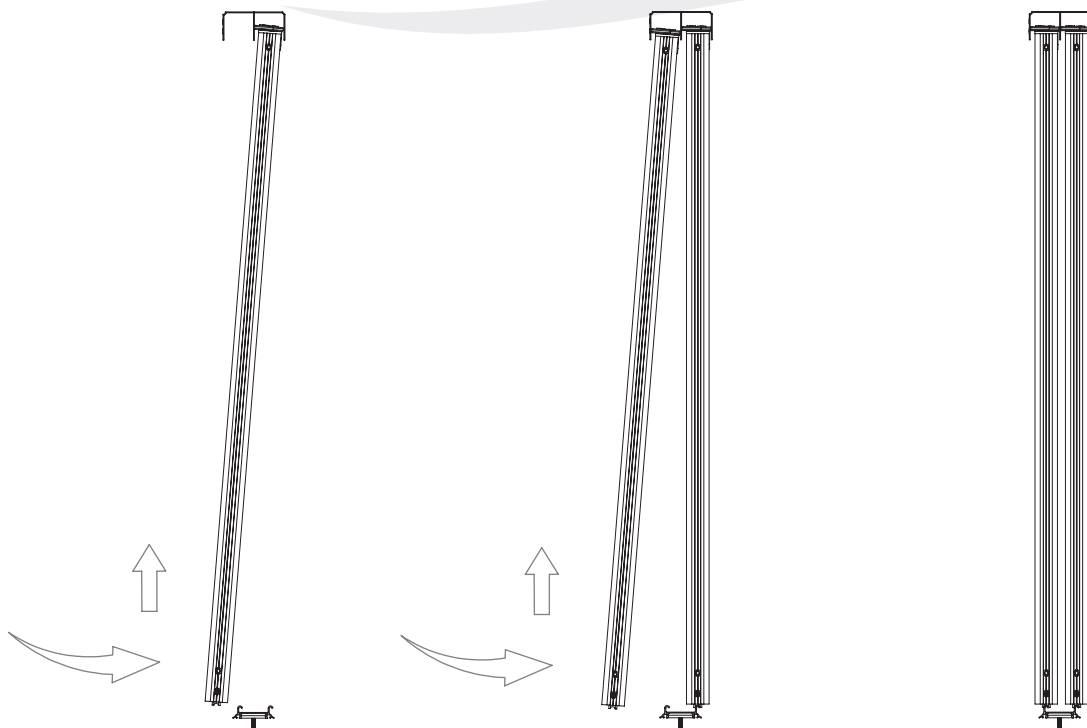


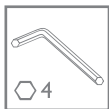
I, J, M

10

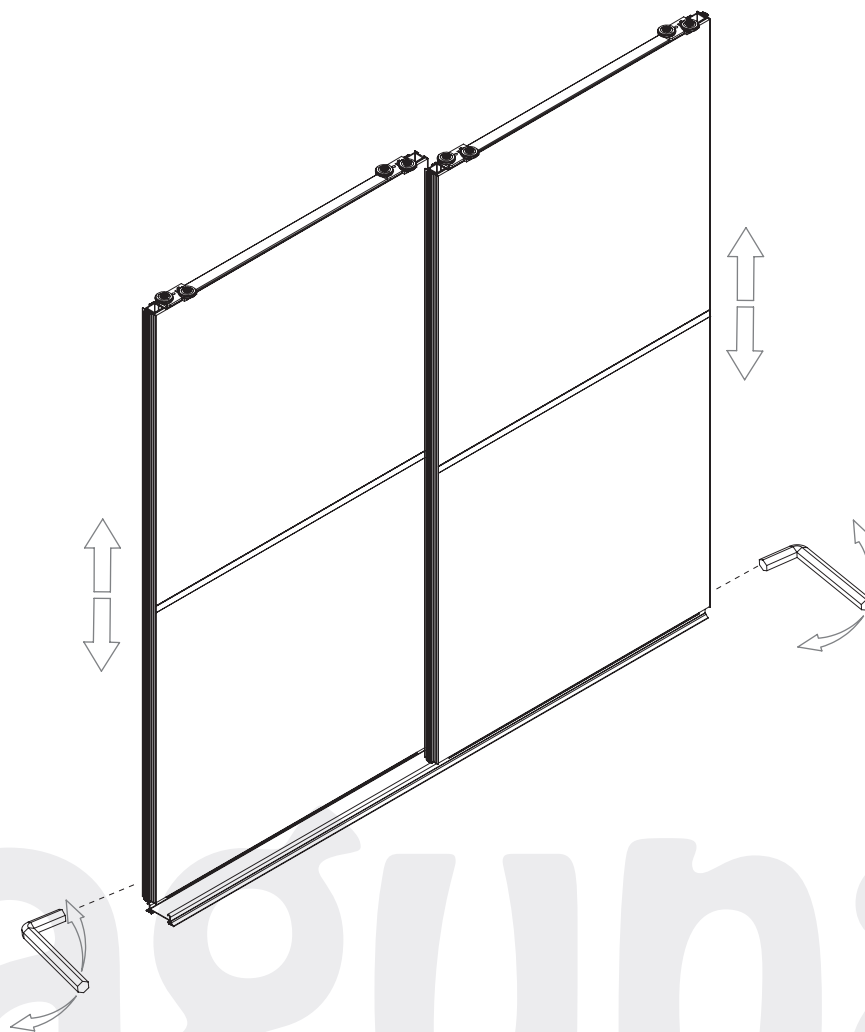


11



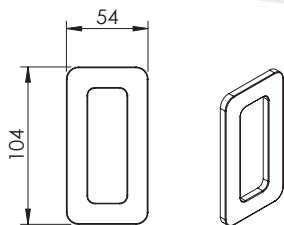


12

**P Opcja / Option:**

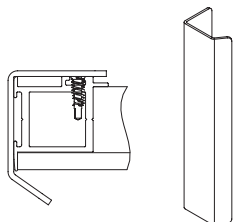
uchwyty płaskie  
ustawić dowolnie i wkleić uchwyty taśmą dwustronną

flat grip  
set arbitrarily and glue with two-sided tape



uchwyty boczne  
przyłożyć dowolnie i zamocować od wewnątrz za pomocą wkrętów

side handle  
apply arbitrarily and secure inside with screws



13

