

# SPIS TREŚCI | TABLE OF CONTENTS

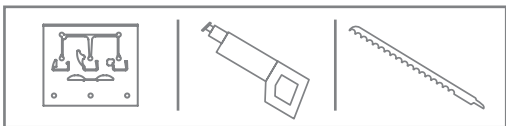
SYSTEMY STALOWE | STEEL SYSTEMS

AKCESORIA | ACCESSORIES

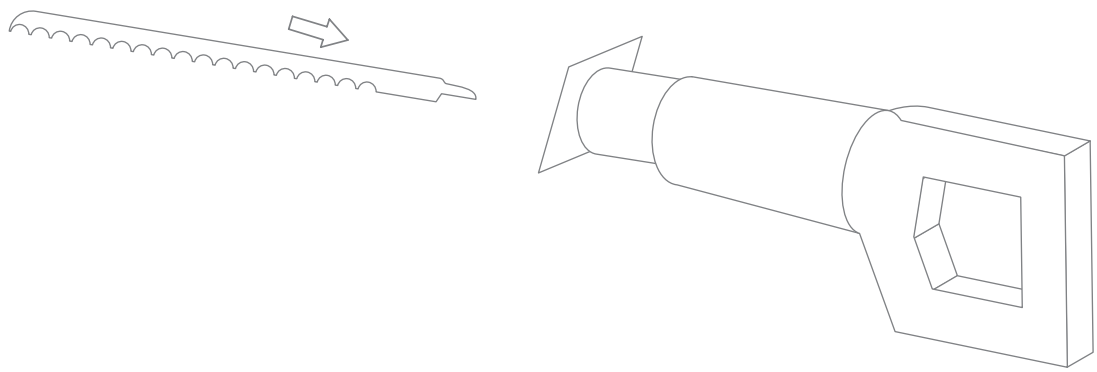
<b>PIŁA SZABLASTA nr 7007</b>		<b>19</b>
<b>BRZESZCZOT nr 7008</b>		<b>19</b>
<b>PRZYRZĄD DO CIĘCIA PROFILI nr 7009</b>		<b>19</b>
<b>SAMODOMYKACZ CENTRO nr 1691</b>	50 kg	<b>20</b>
<b>SAMODOMYKACZ nr 1692</b>	50 kg	<b>20</b>

**Laguna**<sup>®</sup>

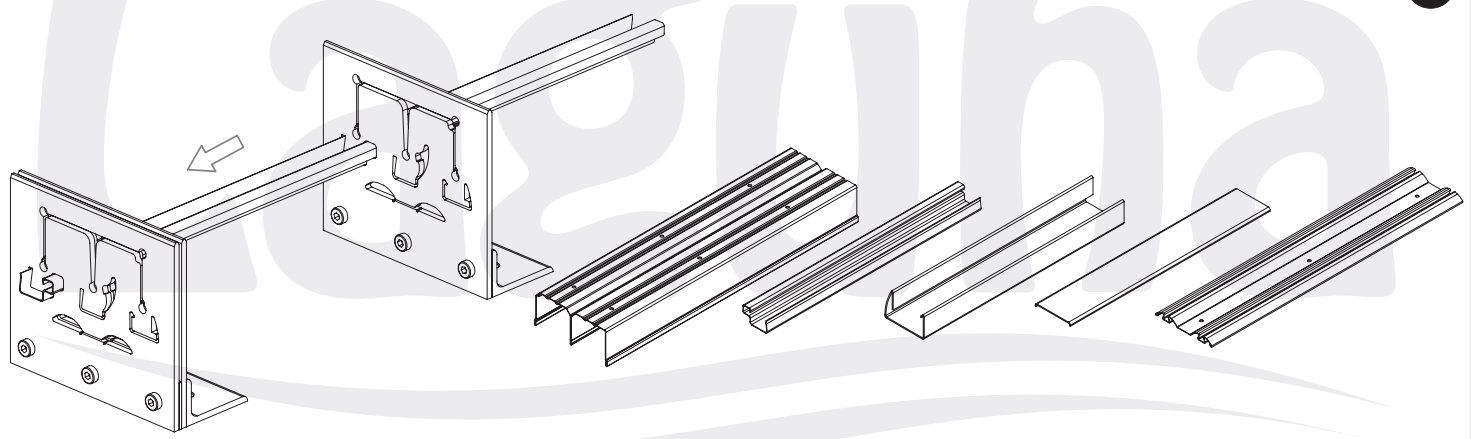
# PRZYCINANIE PROFILI STALOWYCH



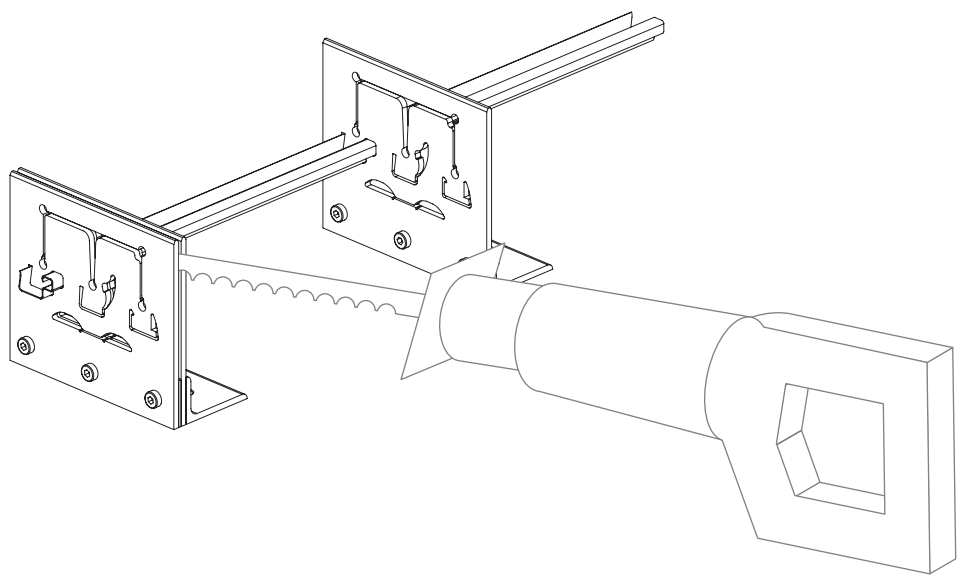
1



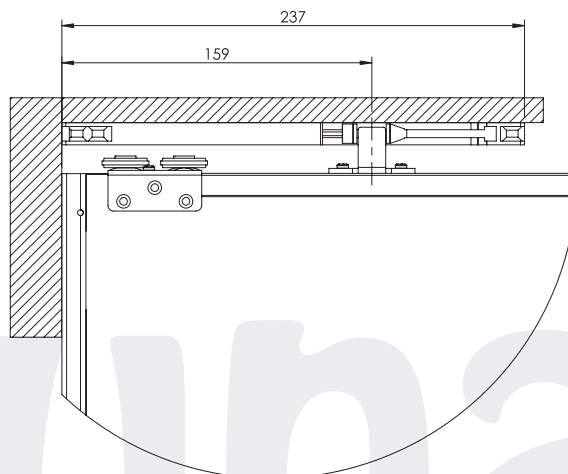
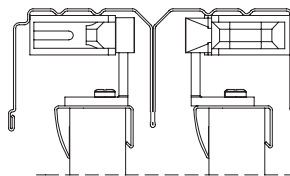
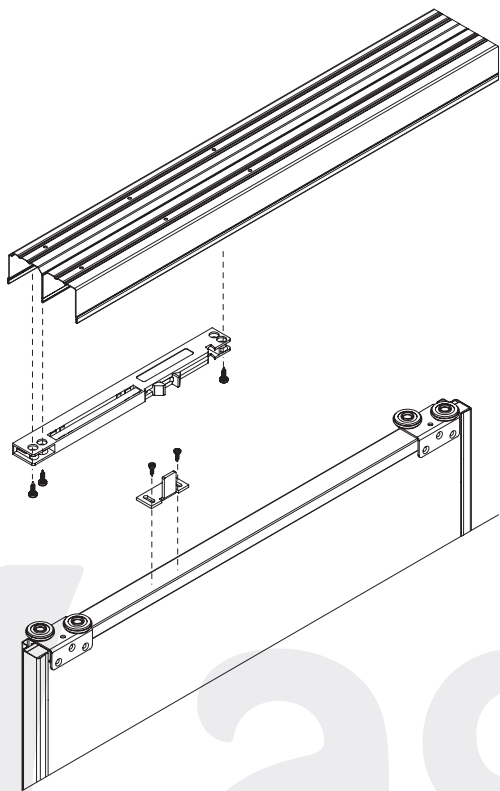
2



3



## SAMODOMYKACZ 50 kg - nr 1692



## SAMODOMYKACZ CENTRO 50 kg - nr 1691

