

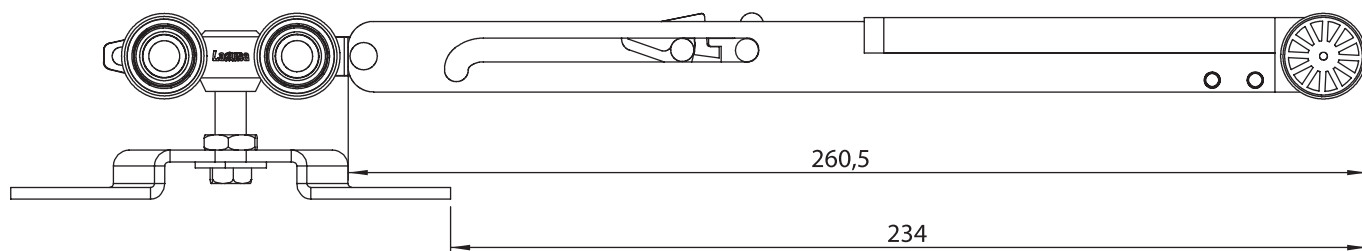
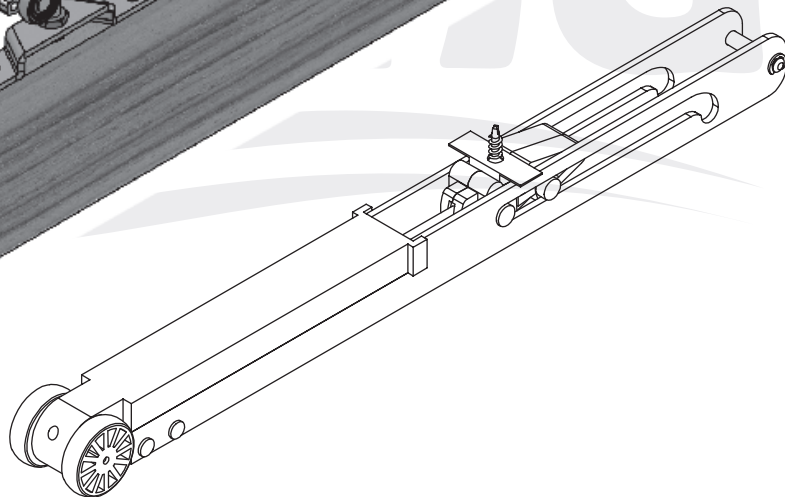
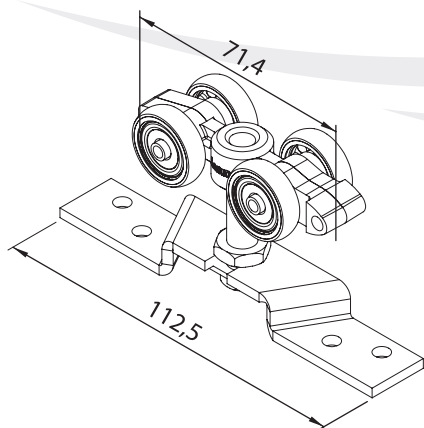
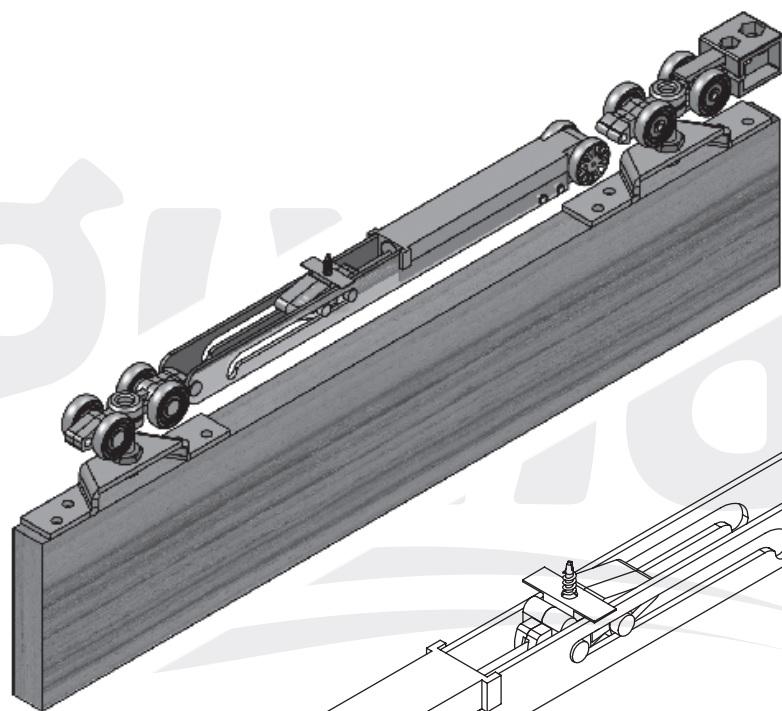
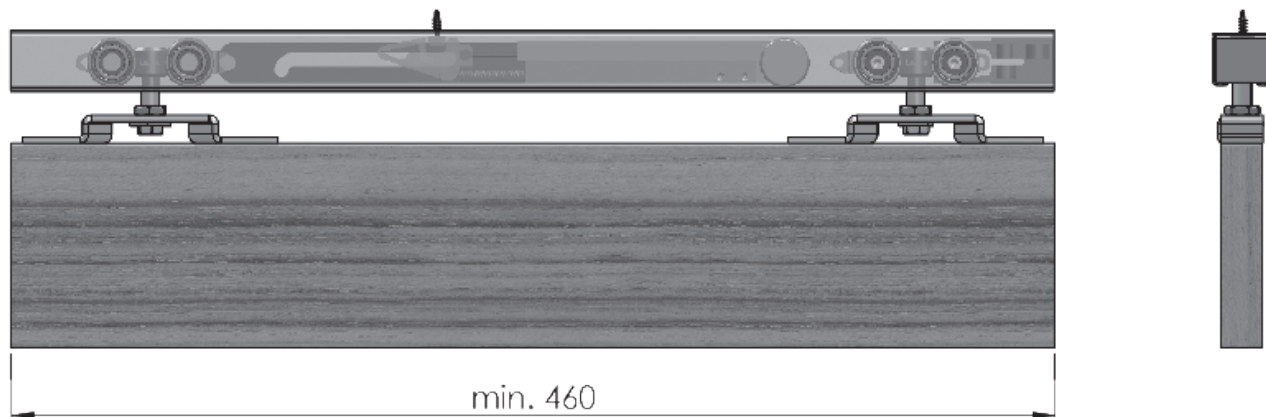
# SPIS TREŚCI | TABLE OF CONTENTS

SYSTEMY BUDOWLANE | CONSTRUCTION TYPE SYSTEMS

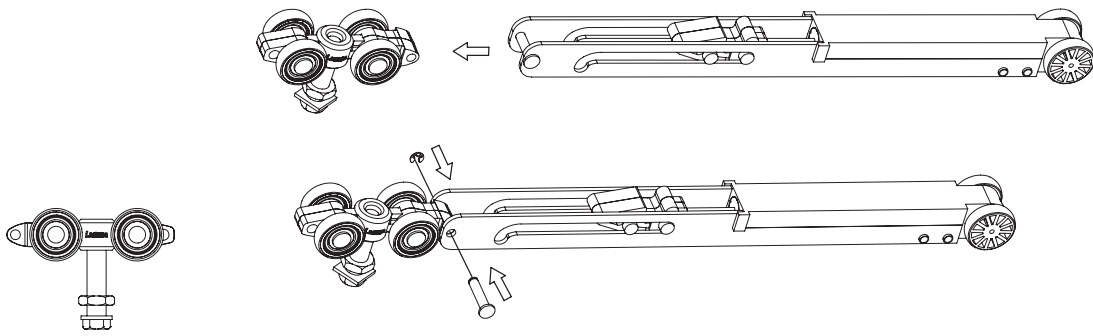
AKCESORIA | ACCESSORIES

<b>SAMODOMYKACZ nr 1680</b>	do systemu budowlanego for building system	<b>50 kg</b>	<b>03</b>
<b>RĄCZKA RELINGOWA nr 1299</b>			<b>05</b>

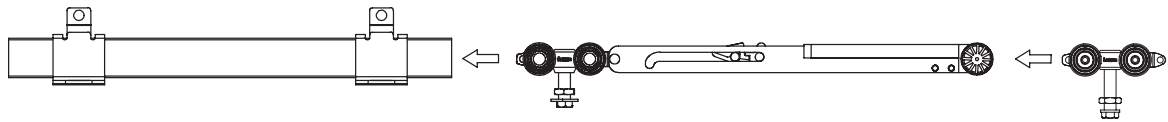
**Laguna**<sup>®</sup>



1

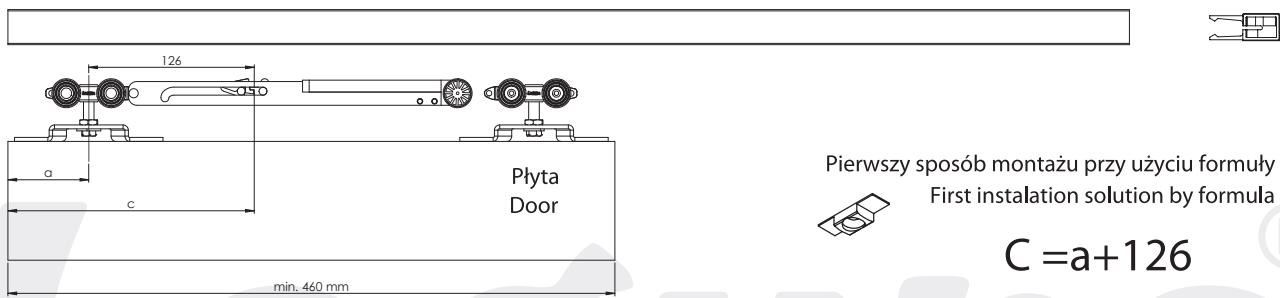


2



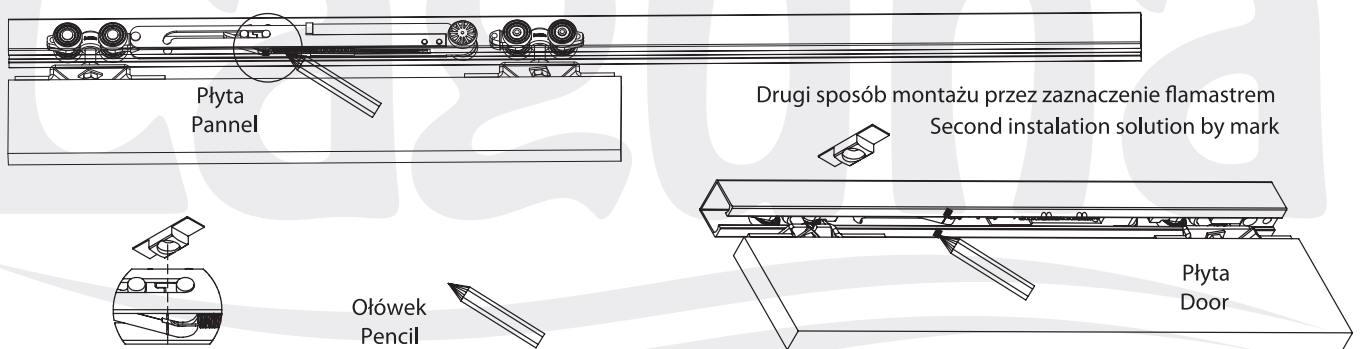
3

Opcja pierwsza Option one

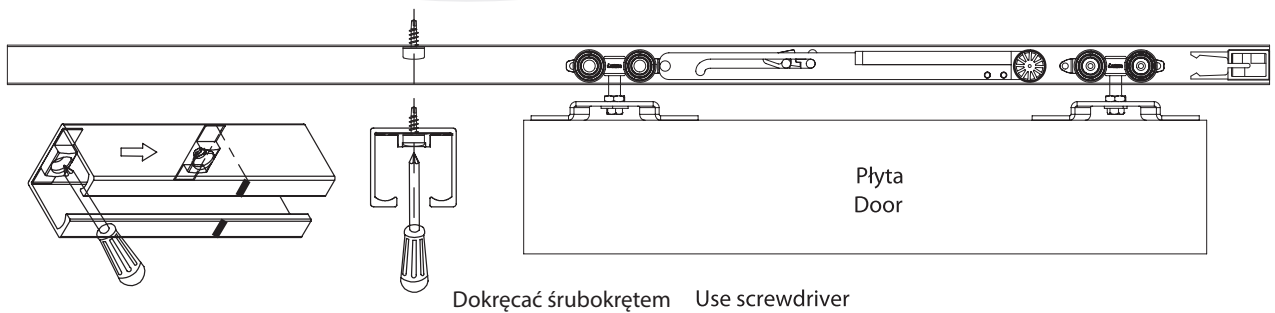


3

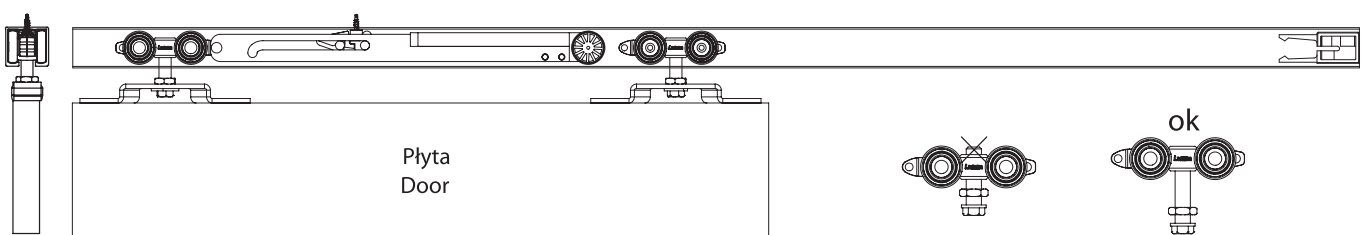
Opcja druga Option two

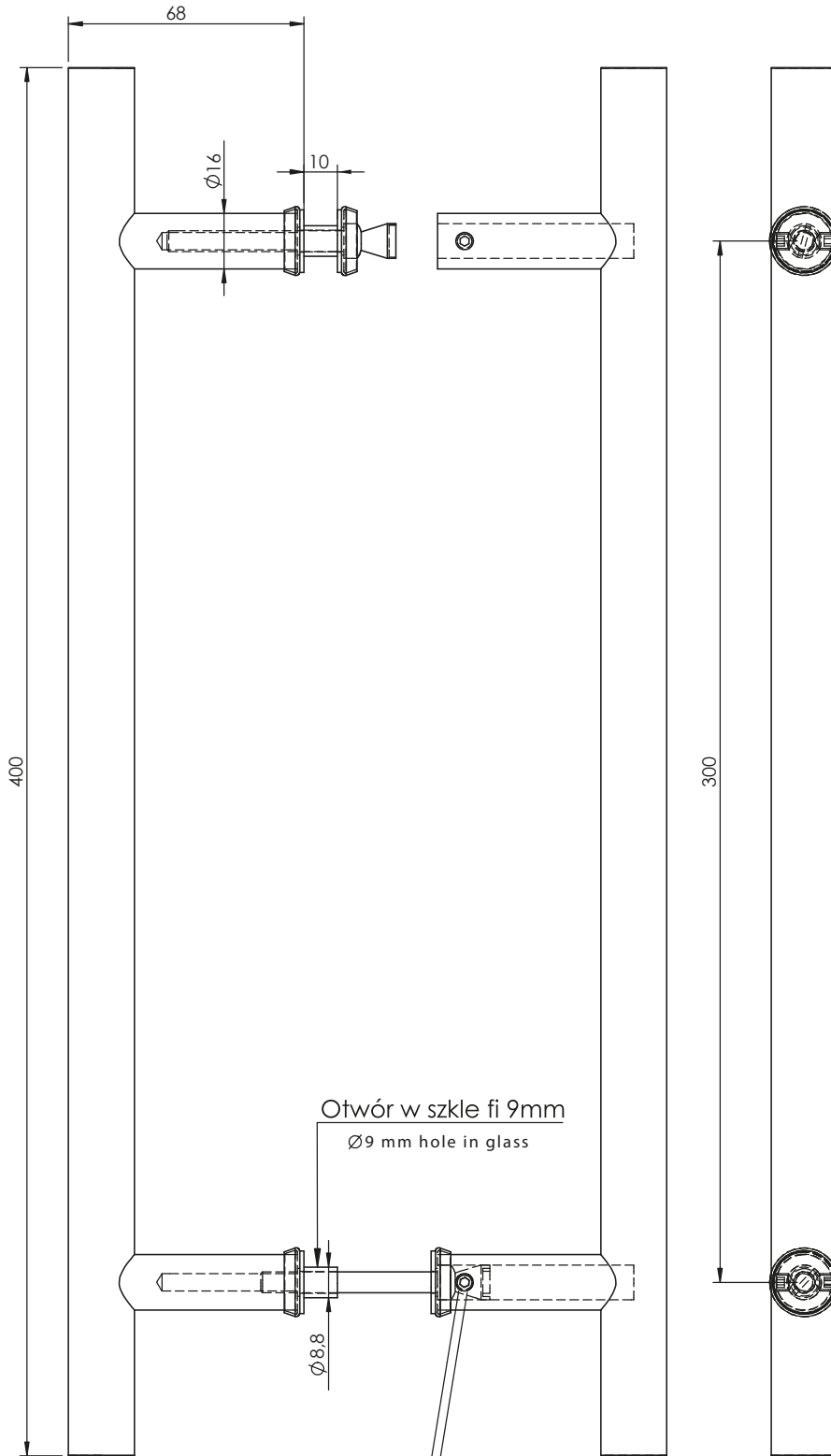


4



5





Otwór w szkłe fi 9mm  
Ø9 mm hole in glass

Docisk kluczem imbusowym 2,5mm  
Tighten with Allen Key 2,5 mm

