

# TWIN FLAT

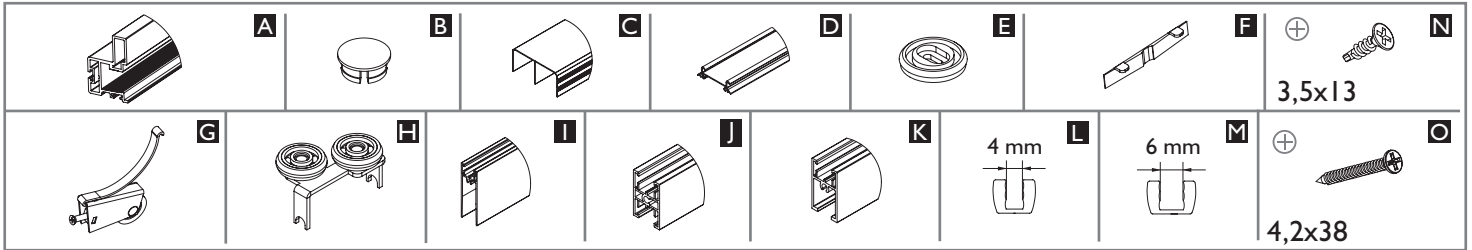
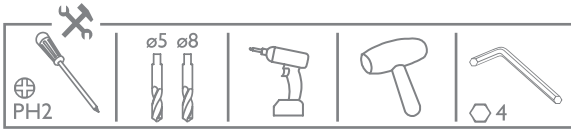
na torze GAMA  
lower track GAMA

40  
kg

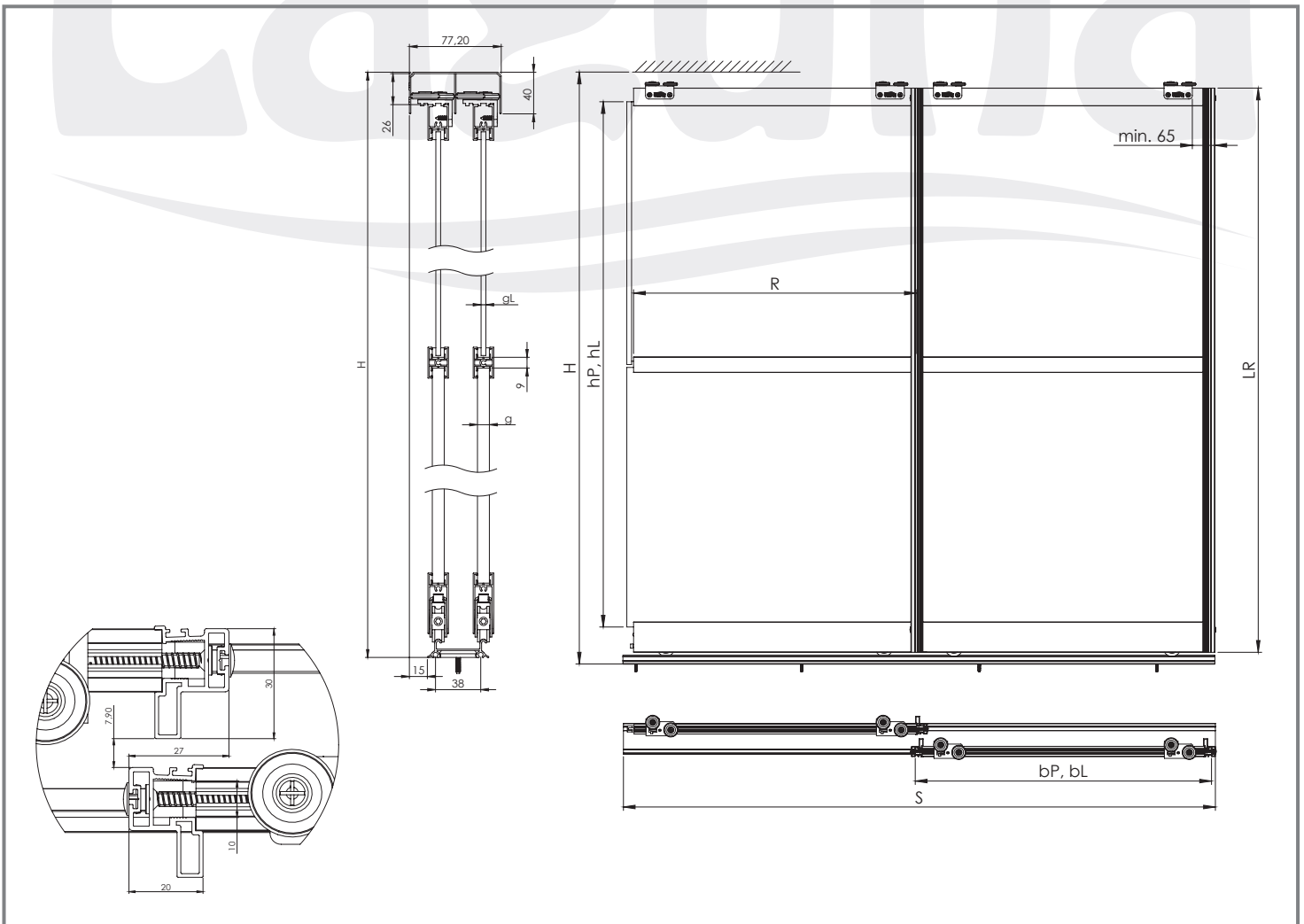
Gama  
Gama 2

PLYTA | BOARD 10 mm

LUSTRO / MIRROR 4,6 mm



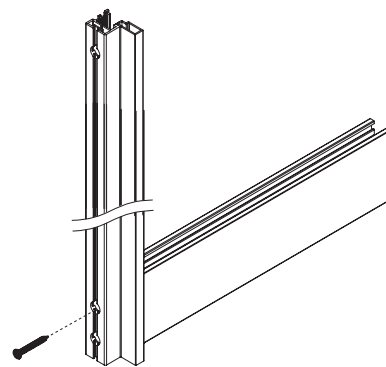
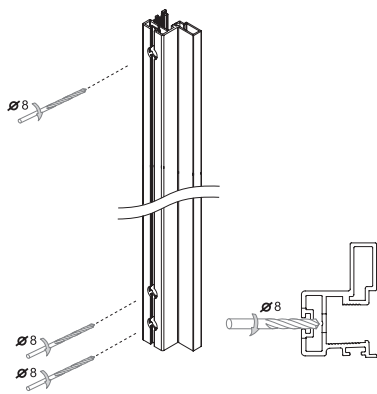
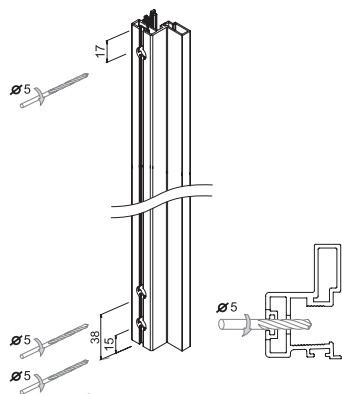
8, 10 mm PLYTA   BOARD	Liczba skrzydeł n / Quantity of doors n	n = 2	n = 3	n = 4	n = 5	n = 6	n = 7	n = 8
	Wysokość płyty hP [mm] / Board height hP [mm]		hP = H-111					
Szerokość płyty bP [mm] / Board width bP [mm]		$bP = (S-4)/2$	$bP = (S+7)/3$	$bP = (S+18)/4$	$bP = (S+30)/5$	$bP = (S+41)/6$	$bP = (S+53)/7$	$bP = (S+64)/8$
Długość ramiaka dolnego, górnego oraz łącznika R [mm] Upper, lower rail and connector length R [mm]		$R = bP-20$						
Długość rączki LR [mm] / Handle length LR [mm]		$LR = H-47$						
4, 6 mm LUSTRO / MIRROR	Wysokość lustra hL [mm] / Mirror height hL [mm]	$hL = H-114$						
	Szerokość lustra bL [mm] / Mirror width bL [mm]	$bL = (S-10)/2$	$bL = (S-2)/3$	$bL = (S+6)/4$	$bL = (S+15)/5$	$bL = (S+23)/6$	$bL = (S+32)/7$	$bL = (S+40)/8$
	Długość ramiaka dolnego, górnego oraz łącznika R [mm] Długość ramiaka dolnego, górnego oraz łącznika R [mm]	$R = bL-17$						
	Długość rączki LR [mm] / Handle length LR [mm]	$LR = H-47$						



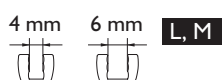
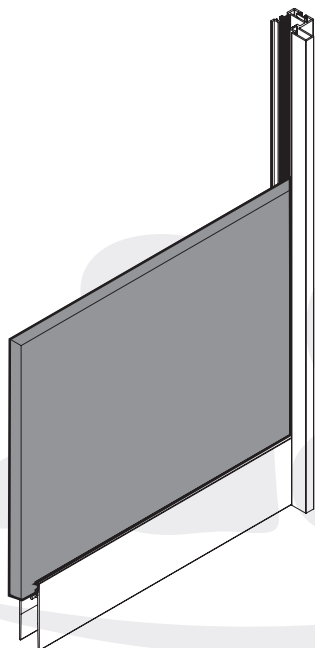
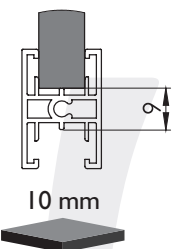


A, B, I, O

1

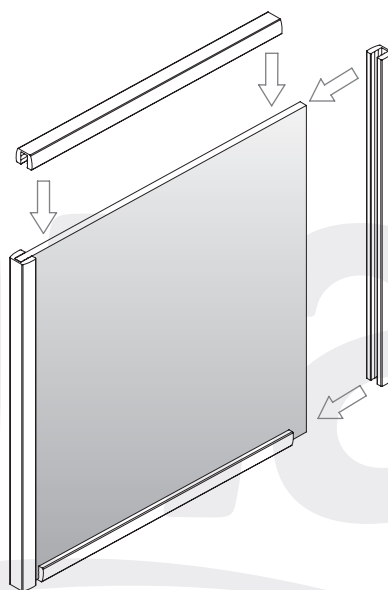
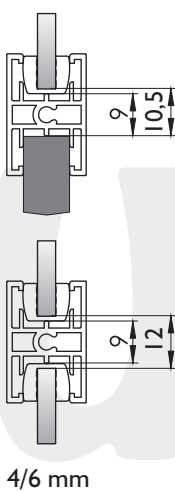


2.1

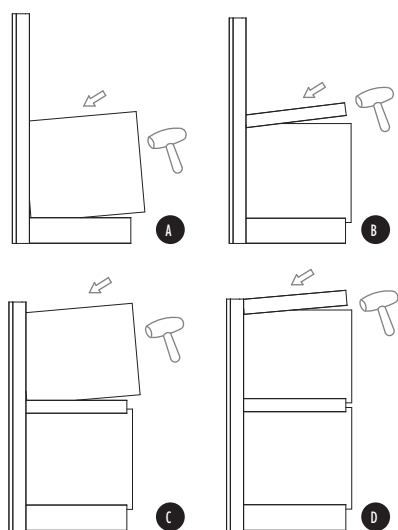


L, M

2.2

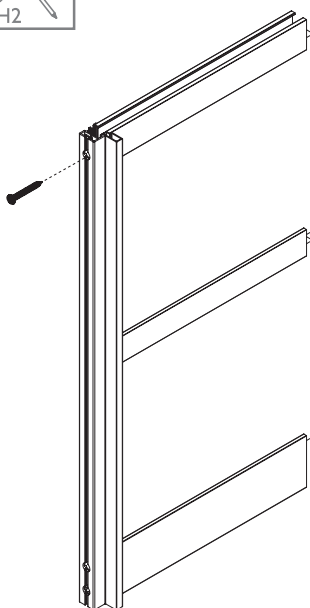


3



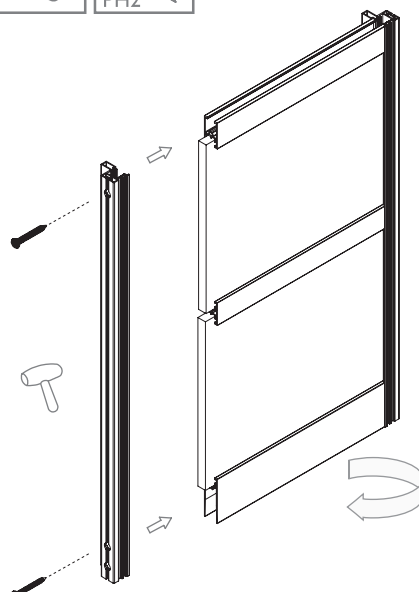
A, B, O

4



A, B, O

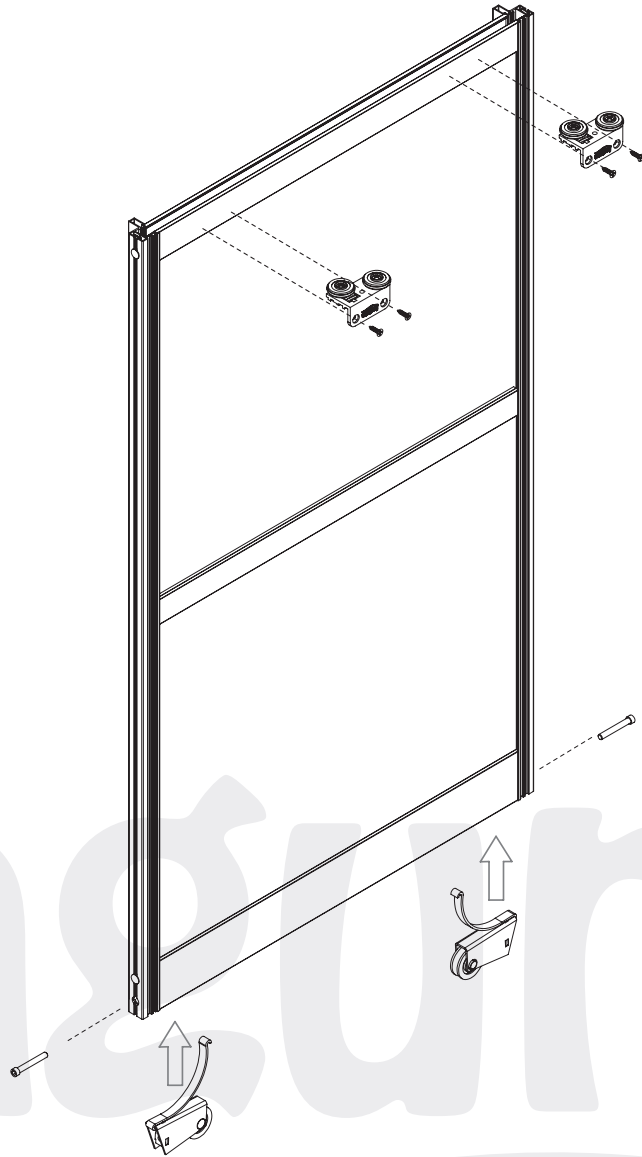
5





G, H, N

5



6

7

