

# TWIN EPSILON

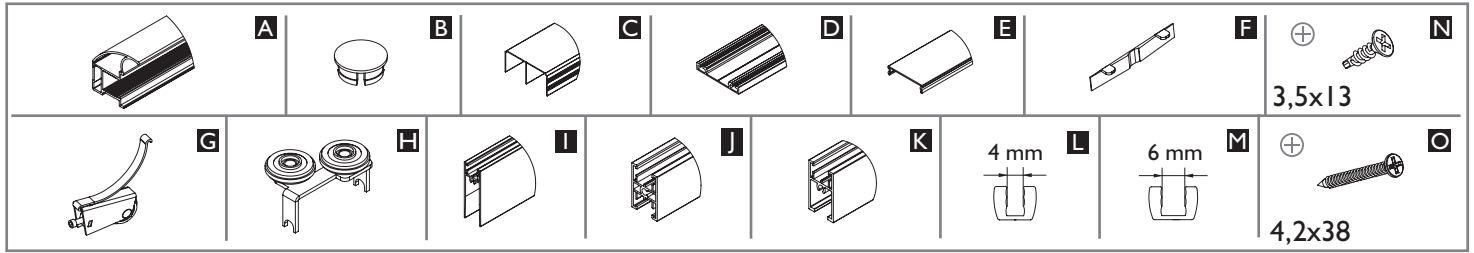
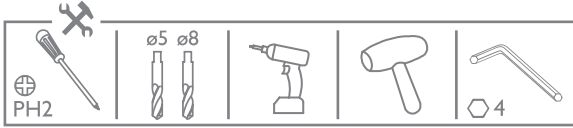
na torze RAMA  
lower track RAMA

40  
kg

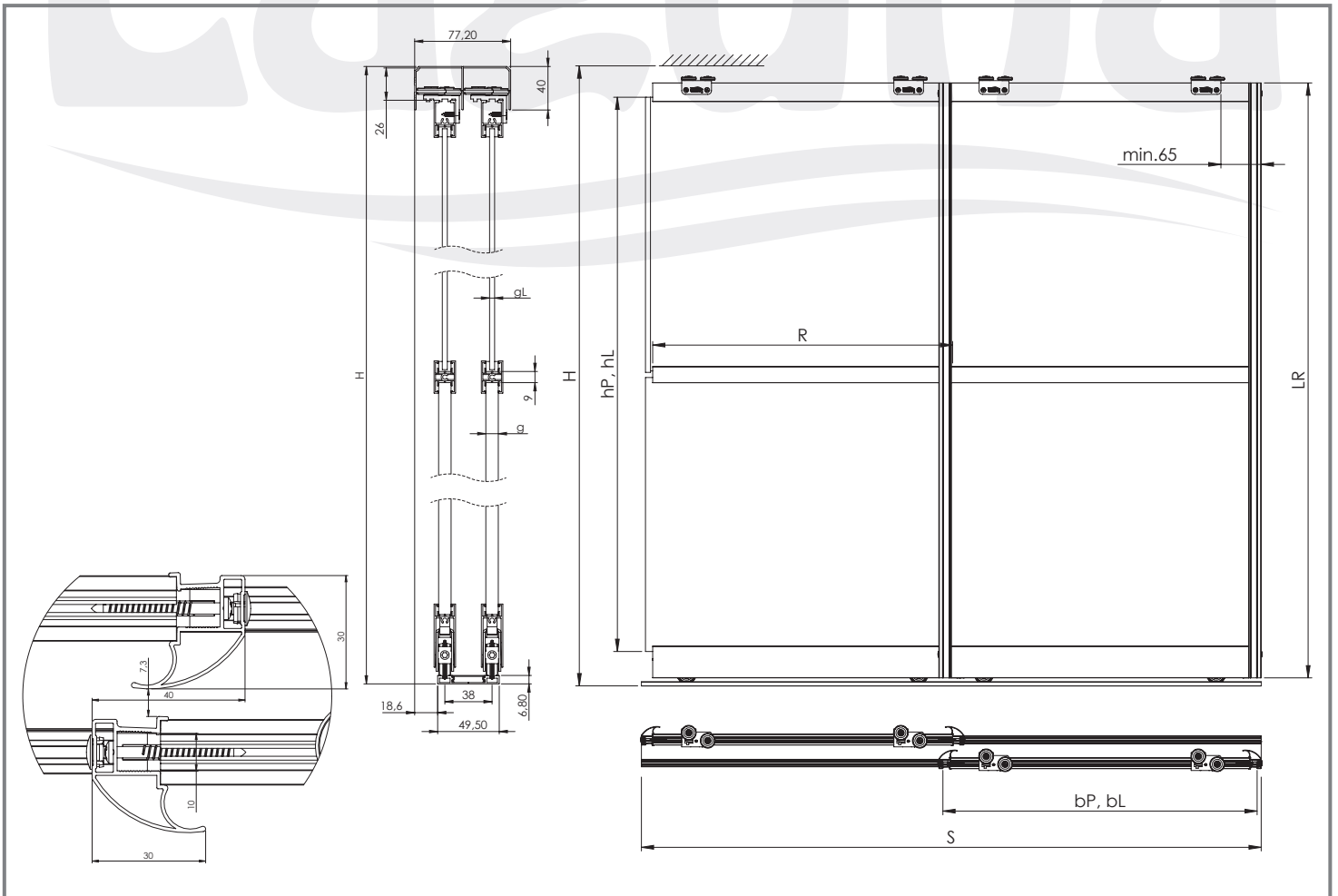


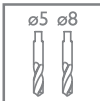
PLYTA | BOARD 10 mm

LUSTRO / MIRROR 4, 6 mm



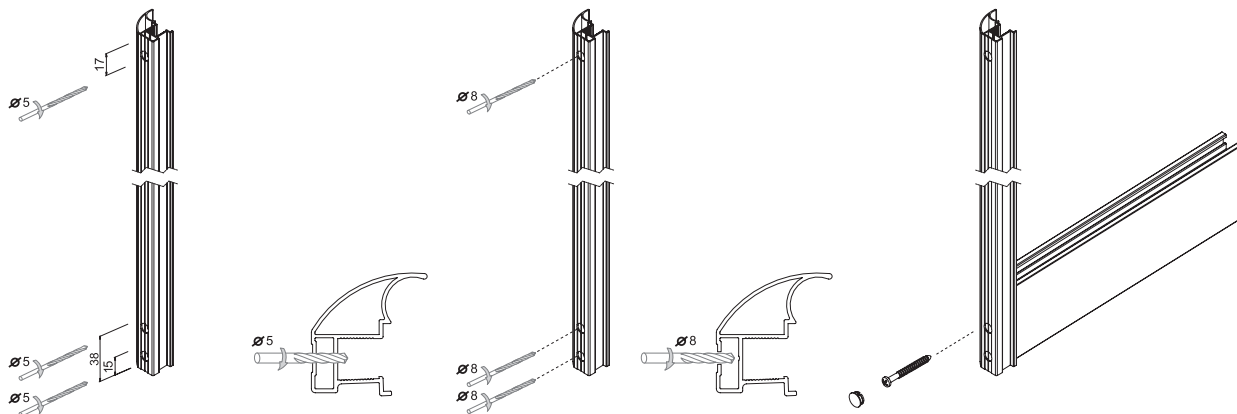
8, 10 mm PLYTA   BOARD	Liczba skrzydeł n / Quantity of doors n	n = 2	n = 3	n = 4	n = 5	n = 6	n = 7	n = 8	
	Wysokość płyty hP [mm] / Board height hP [mm]	hP = H-104							
Szerokość płyty bP [mm] / Board width bP [mm]	$bP = (S+14)/2$	$bP = (S+41)/3$	$bP = (S+68)/4$	$bP = (S+96)/5$	$bP = (S+123)/6$	$bP = (S+150)/7$	$bP = (S+177)/8$		
Długość ramiaka dolnego, górnego oraz łącznika R [mm] Upper, lower rail and connector lenght R [mm]	R = bP-23								
Długość rączki LR [mm] / Handle lenght LR [mm]	LR = H-40								
4, 6 mm LUSTRO / MIRROR	Wysokość lustra hL [mm] / Mirror height hL [mm]	hL = H-107							
	Szerokość lustra bL [mm] / Mirror width bL [mm]	$bL = (S+8)/2$	$bL = (S+32)/3$	$bL = (S+57)/4$	$bL = (S+81)/5$	$bL = (S+105)/6$	$bL = (S+129)/7$	$bL = (S+153)/8$	
	Długość ramiaka dolnego, górnego oraz łącznika R [mm] Długość ramiaka dolnego, górnego oraz łącznika R [mm]	R = bL-20							
	Długość rączki LR [mm] / Handle lenght LR [mm]	LR = H-40							





A, B, I, O

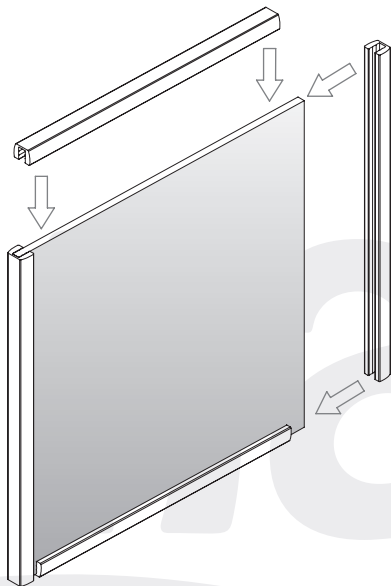
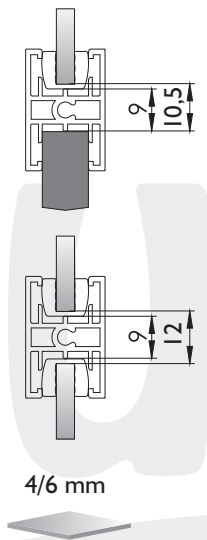
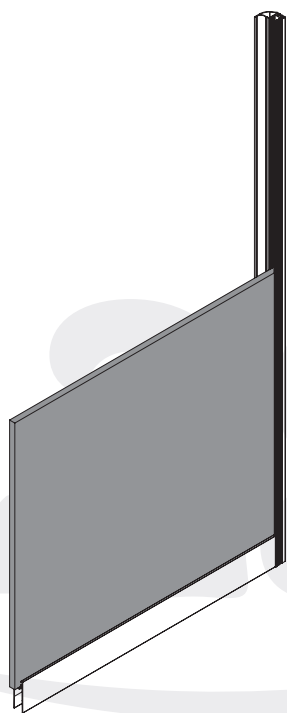
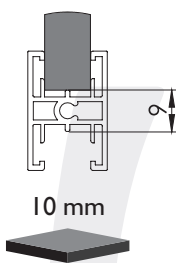
1



2.1



2.2

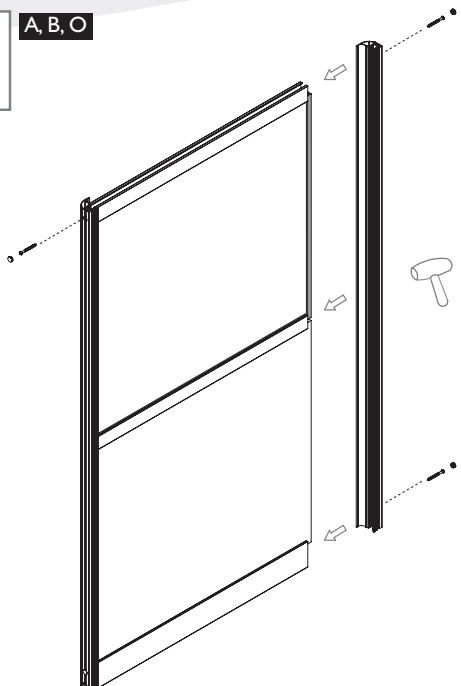
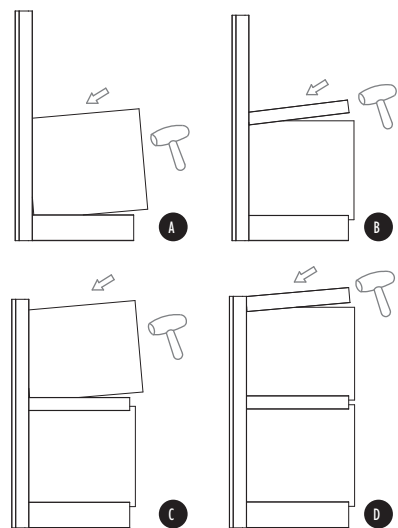


3



A, B, O

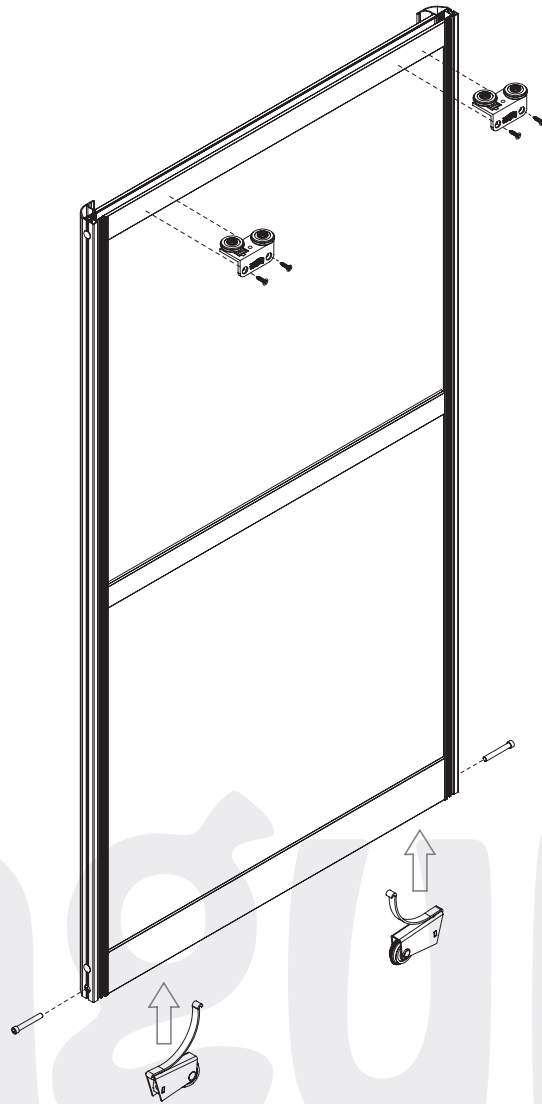
4





G, H, N

5



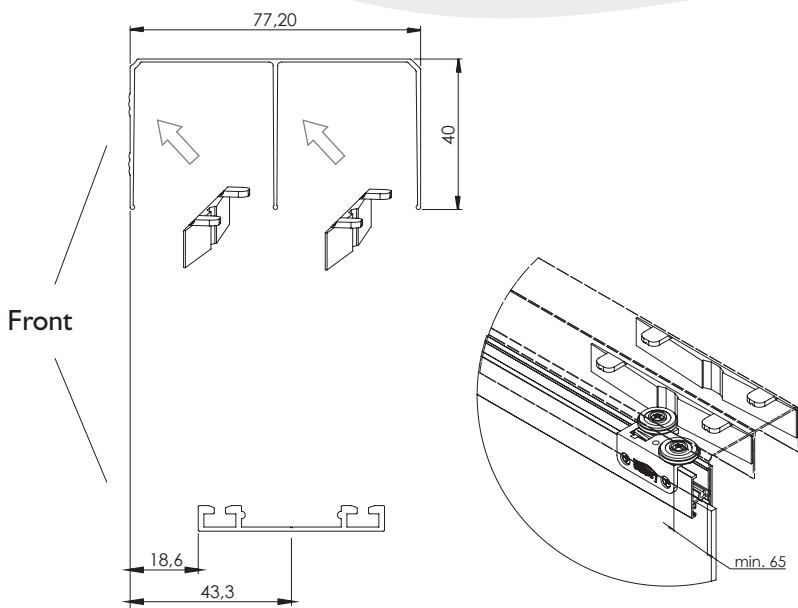
Laguna®



C, D, F

6

7



D, E

