

TWIN EPSILON

na torze GAMA
lower track GAMA

40
kg



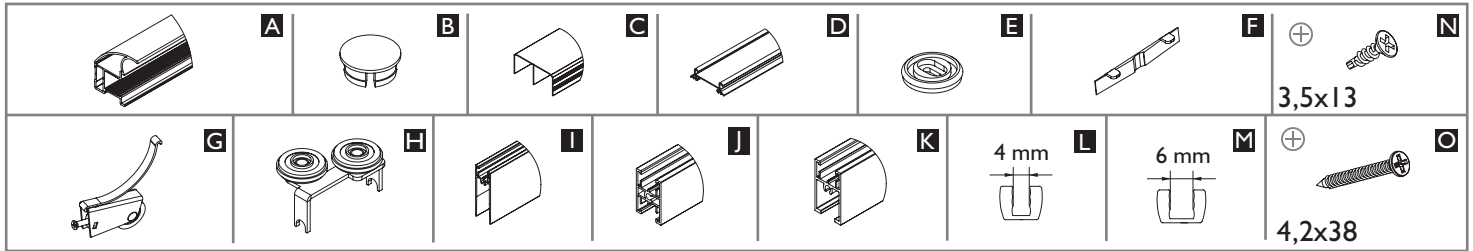
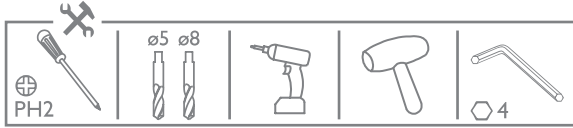
Gama
Gama 2



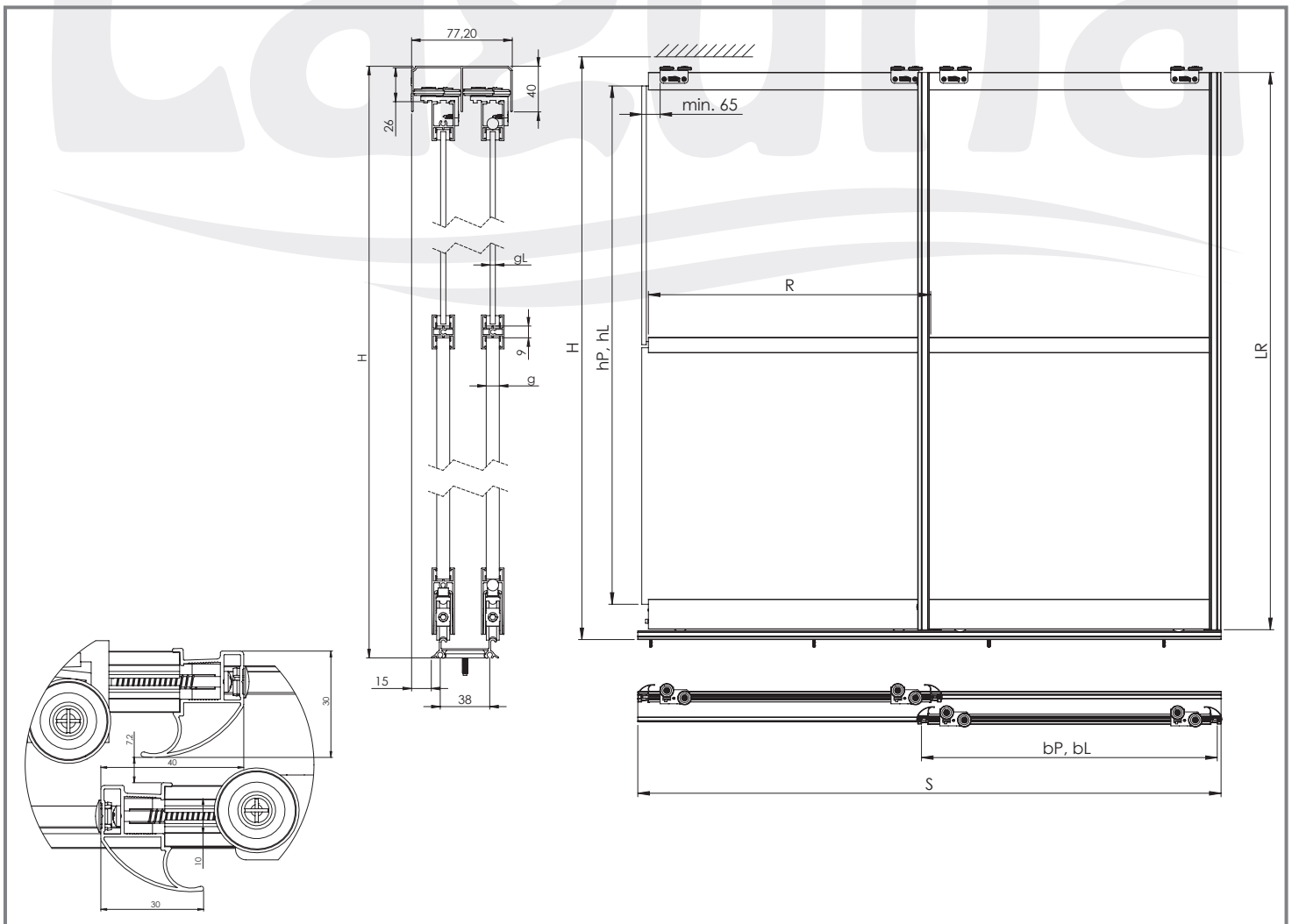
10 mm



4, 6 mm



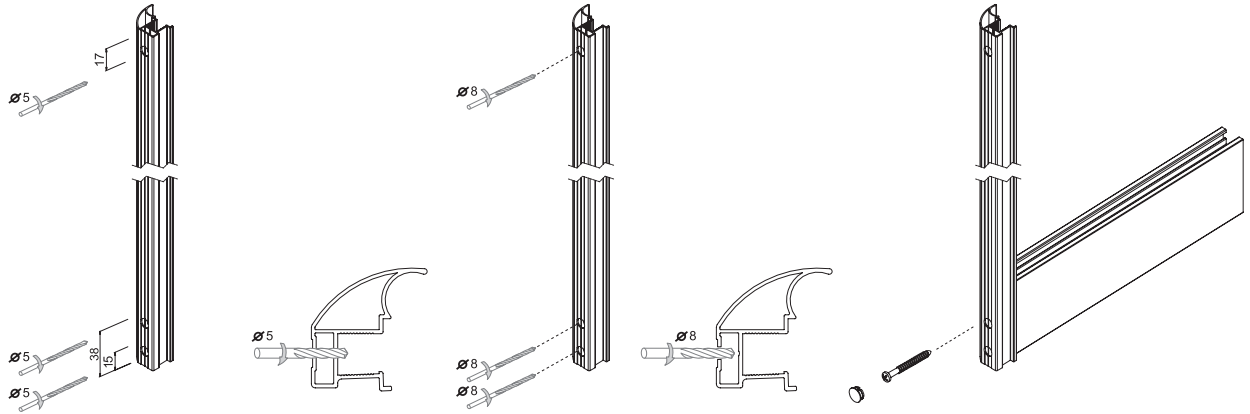
		Liczba skrzydeł n / Quantity of doors n							
		n = 2	n = 3	n = 4	n = 5	n = 6	n = 7	n = 8	
8, 10 mm PŁYTA BOARD	Wysokość płyty hP [mm] / Board height hP [mm]	hP = H-111							
	Szerokość płyty bP [mm] / Board width bP [mm]	$bP = (S + 14) / 2$	$bP = (S + 41) / 3$	$bP = (S + 68) / 4$	$bP = (S + 96) / 5$	$bP = (S + 123) / 6$	$bP = (S + 150) / 7$	$bP = (S + 177) / 8$	
	Długość ramiaka dolnego, górnego oraz łącznika R [mm] Upper, lower rail and connector length R [mm]	R = bP-23							
	Długość rączki LR [mm] / Handle length LR [mm]	LR = H-47							
4, 6 mm LUSTRO / MIRROR	Wysokość lustra hL [mm] / Mirror height hL [mm]	hL = H-114							
	Szerokość lustra bL [mm] / Mirror width bL [mm]	$bL = (S + 8) / 2$	$bL = (S + 32) / 3$	$bL = (S + 57) / 4$	$bL = (S + 81) / 5$	$bL = (S + 105) / 6$	$bL = (S + 129) / 7$	$bL = (S + 153) / 8$	
	Długość ramiaka dolnego, górnego oraz łącznika R [mm] Długość ramiaka dolnego, górnego oraz łącznika R [mm]	R = bL-20							
	Długość rączki LR [mm] / Handle length LR [mm]	LR = H-47							





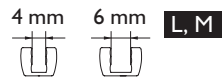
A, B, I, O

1

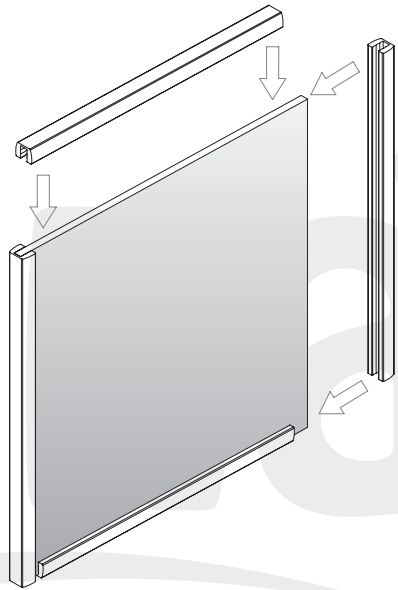
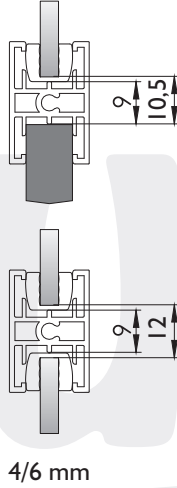
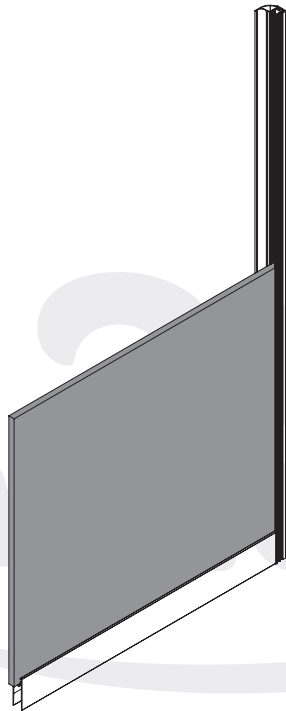
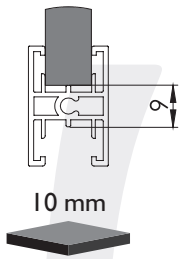


A, I, J

2.1



2.2

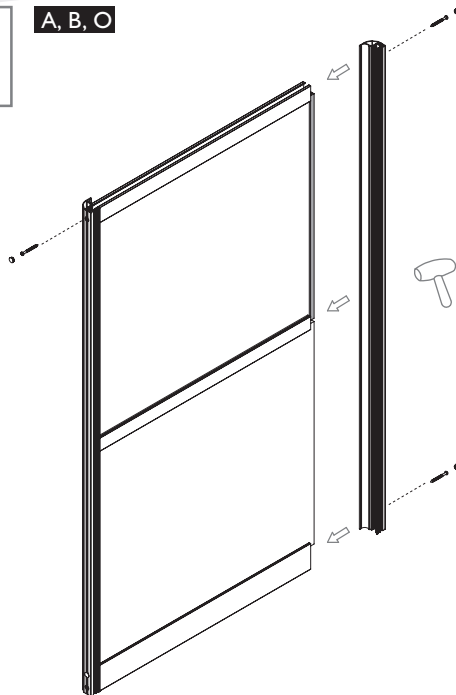
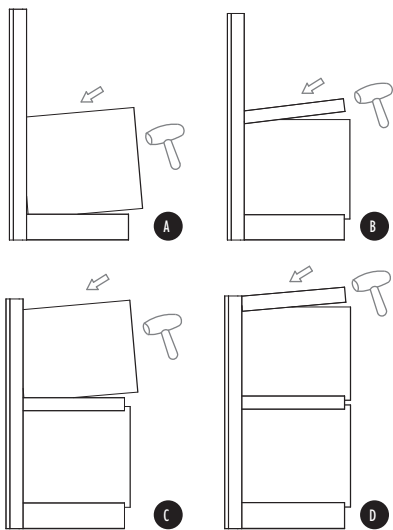


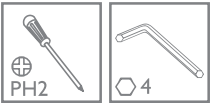
3



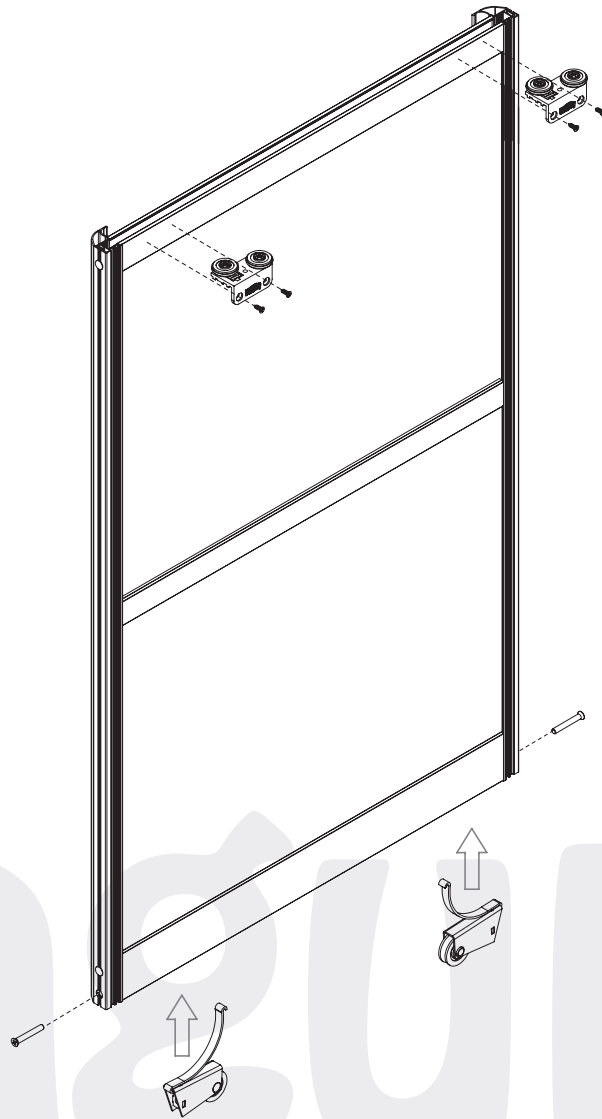
A, B, O

4





5



6

7

