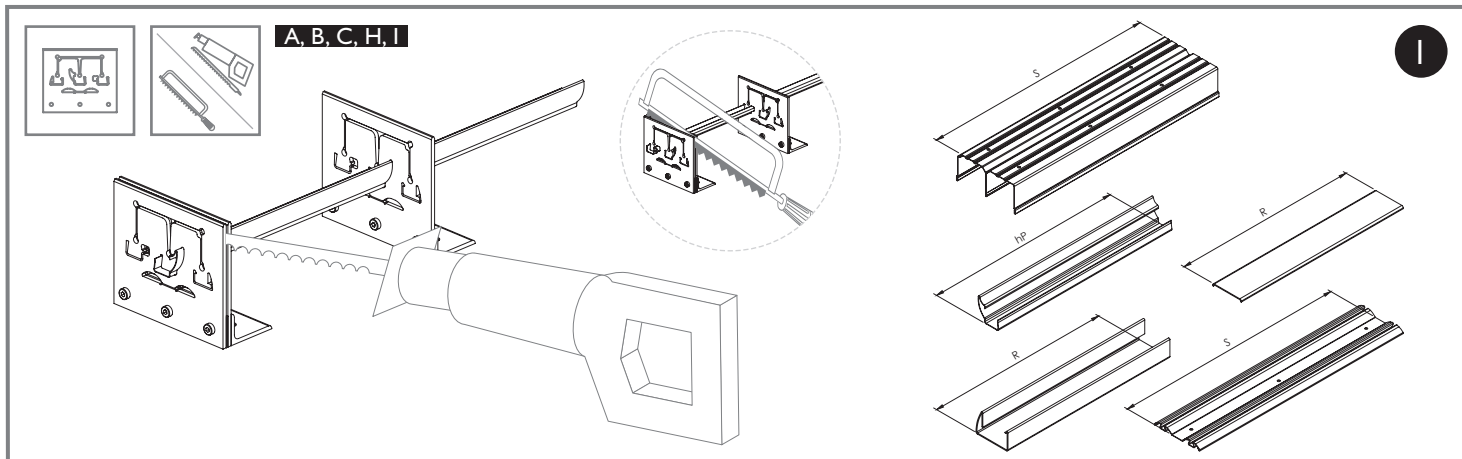
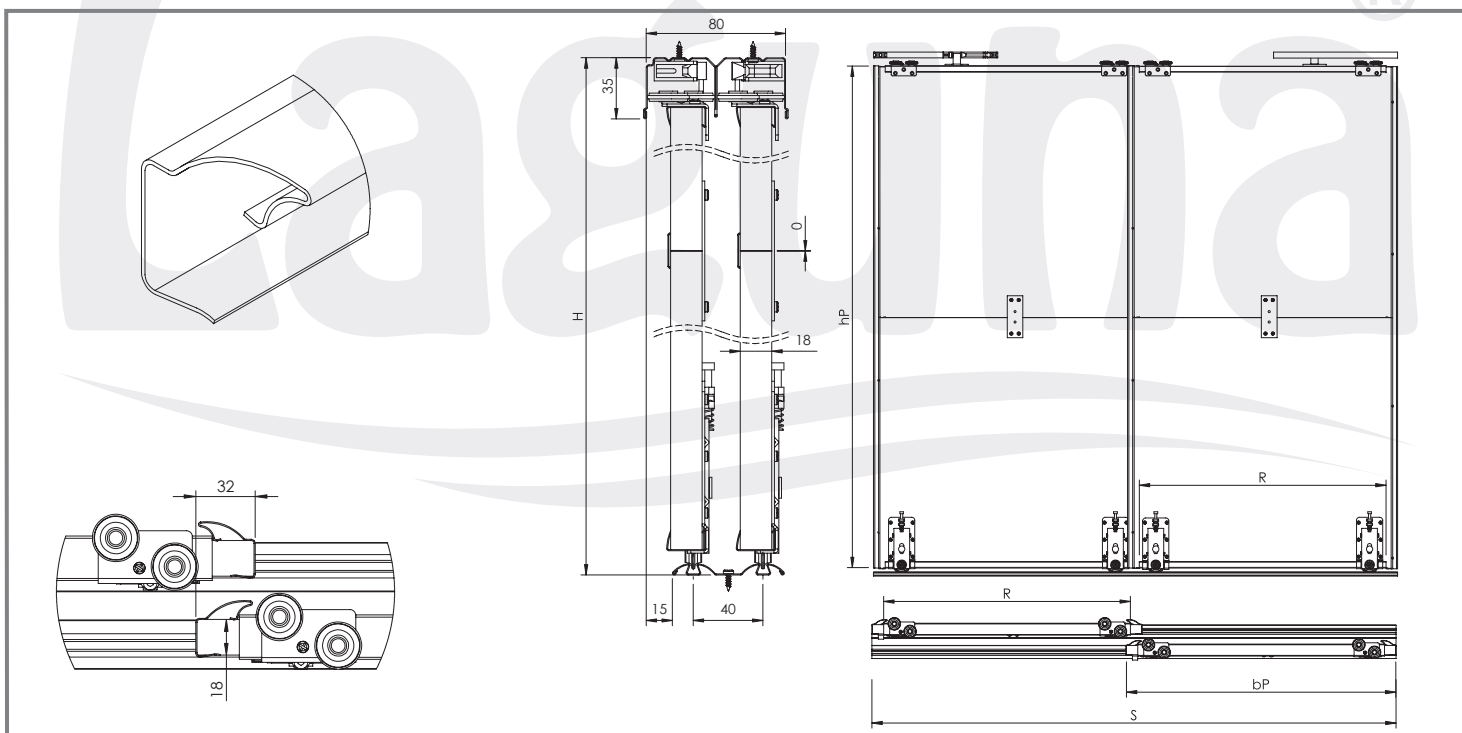
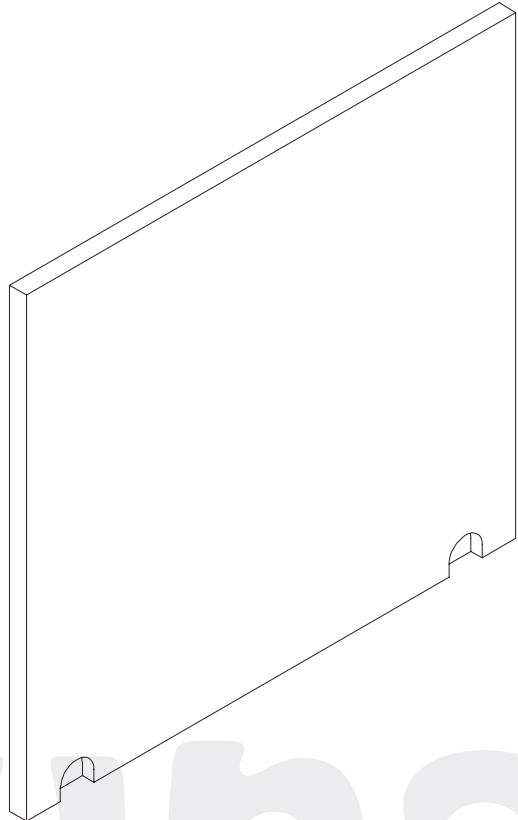
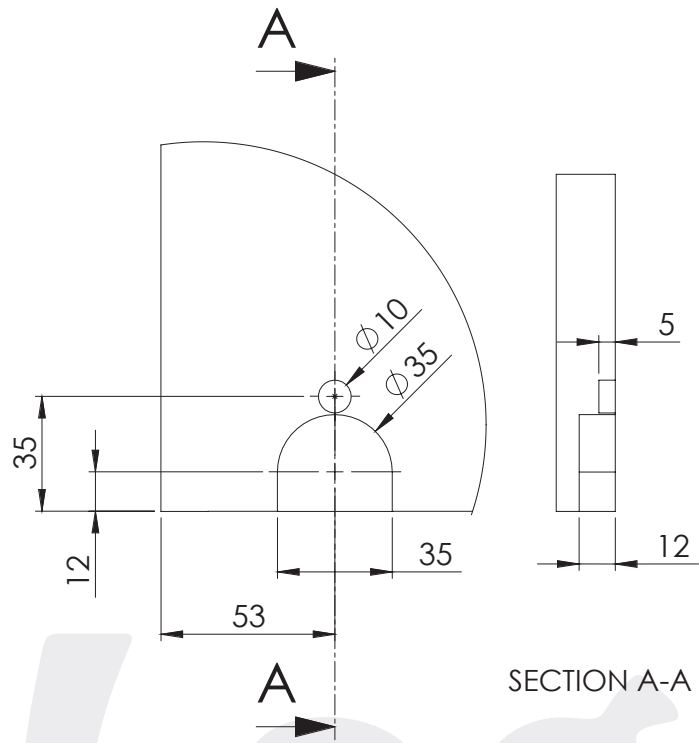
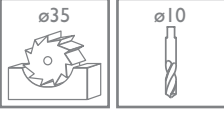


16, 18 mm PLYTA   BOARD	Liczba skrzydeł n / Quantity of doors n	n = 2	n = 3	n = 4	n = 5	n = 6	n = 7	n = 8	
	Wysokość płyty hP [mm] / Board height hP [mm]	$hP = H - 42$ ( $hP = H - 44$ )*							
	Szerokość płyty bP [mm] / Board width bP [mm]	$bP = (S + 30) / 2$	$bP = (S + 62) / 3$	$bP = (S + 94) / 4$	$bP = (S + 126) / 5$	$bP = (S + 158) / 6$	$bP = (S + 190) / 7$	$bP = (S + 222) / 8$	
	Długość ramiaków oraz łącznika R [mm] Upper, lower rail and connector length R [mm]	$R = bP - 45$							
	Długość rączki LR [mm] / Handle length LR [mm]	$LR = H - 40$ ( $LR = H - 42$ )*							

\* wersja z samodomykaczem / softcloser version



2

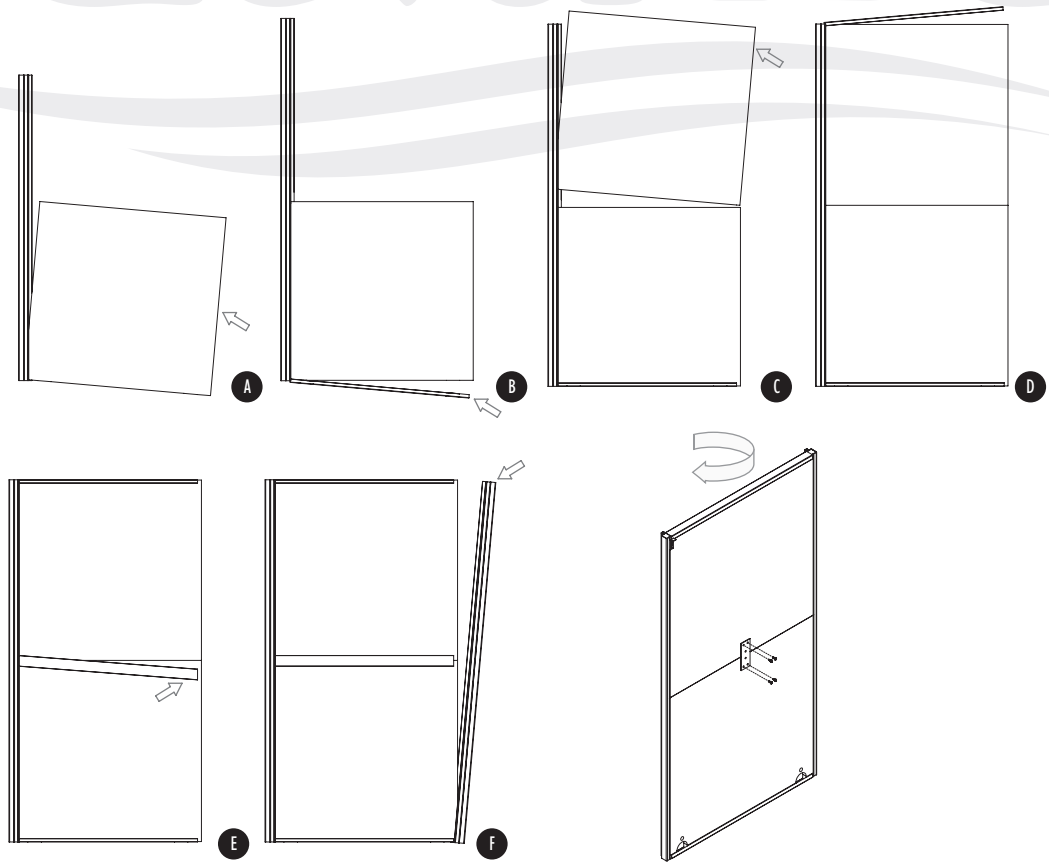
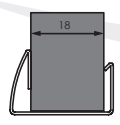


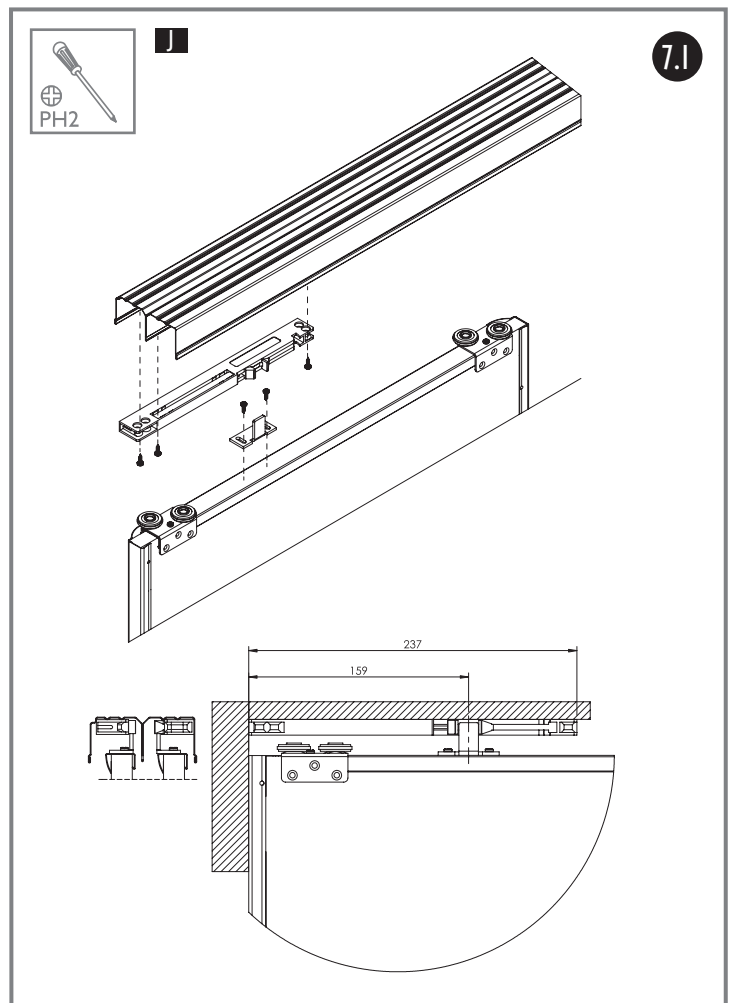
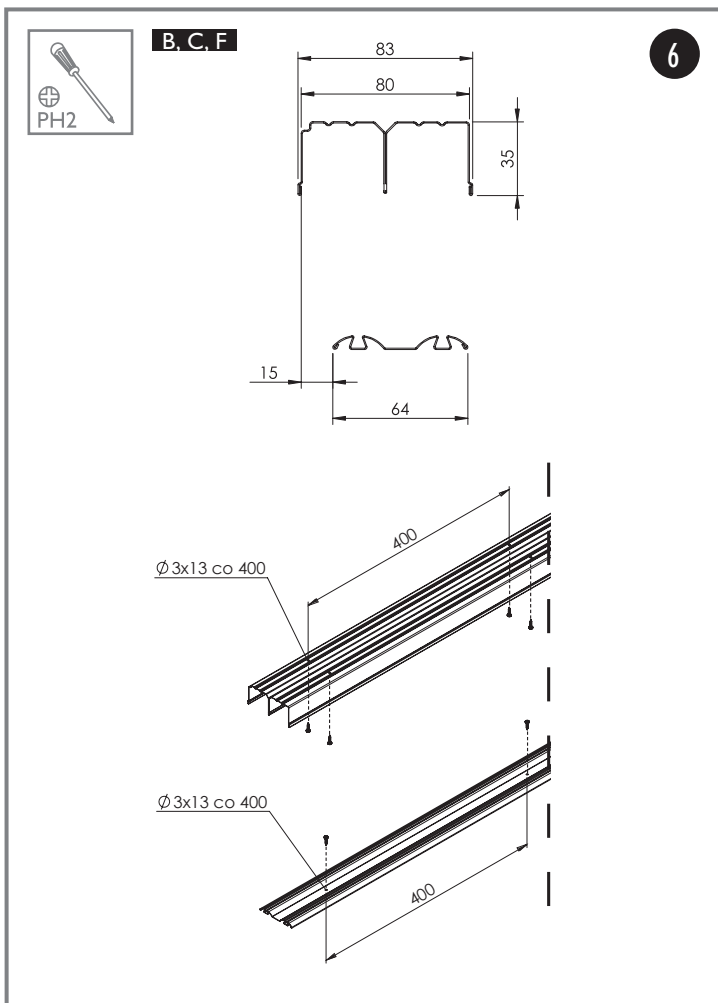
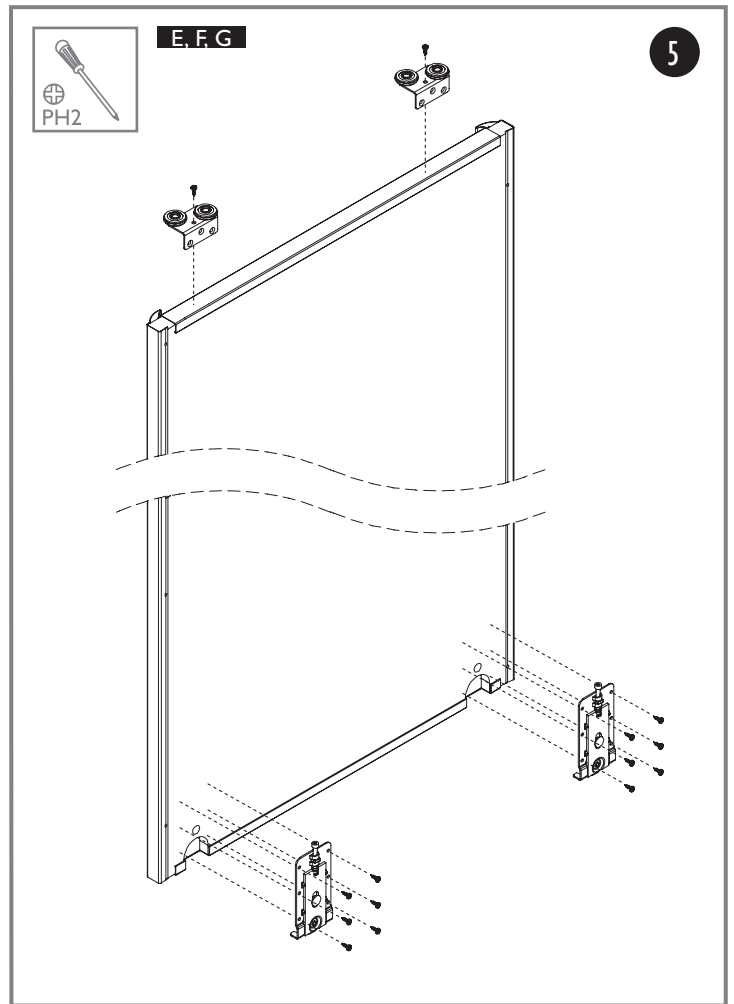
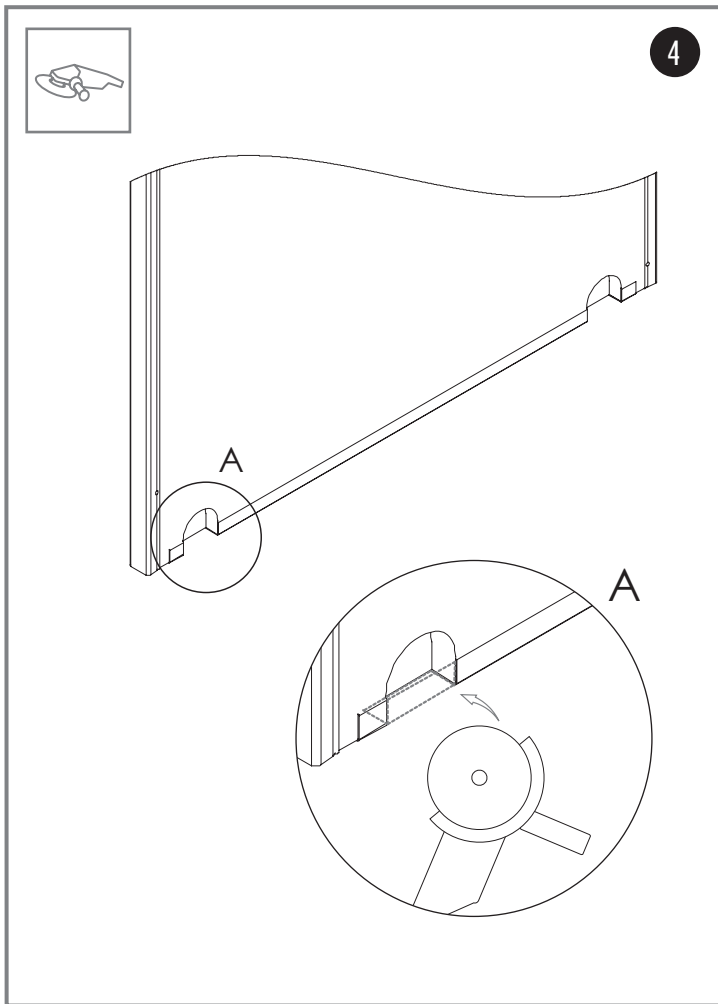
SECTION A-A

3



A, D, E, H, I

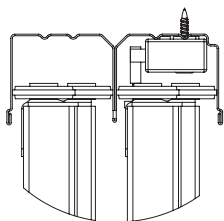
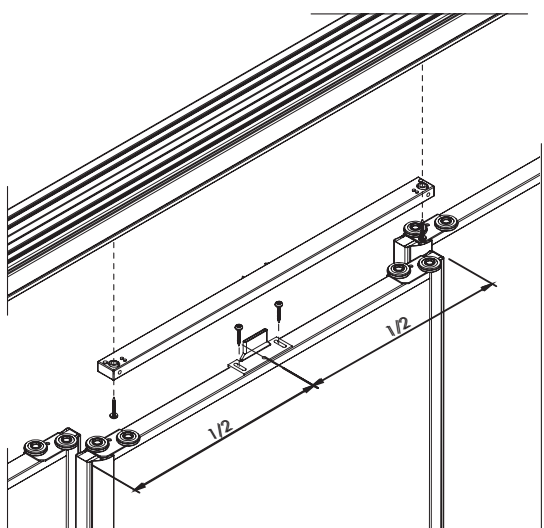




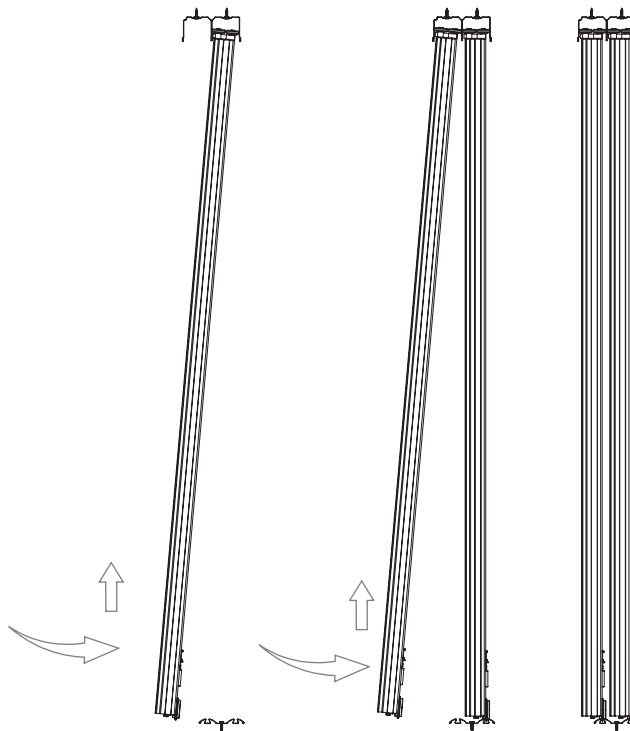


K

7.2



8



9

