

MULTIOMEGA

na torze GAMA
lower track GAMA

50
kg

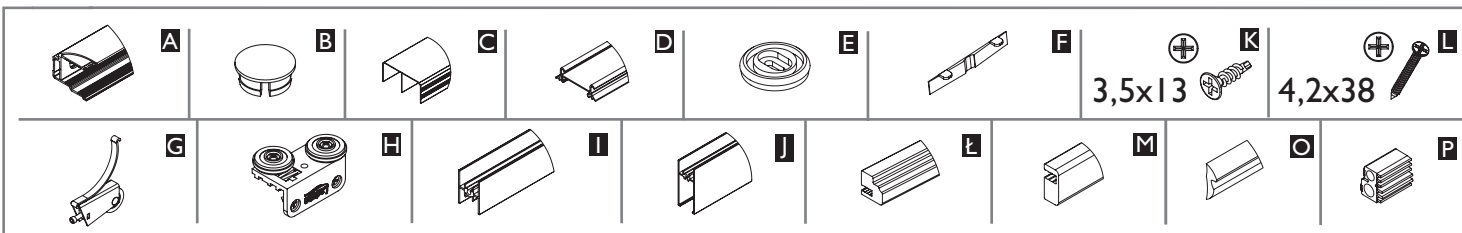


Gama

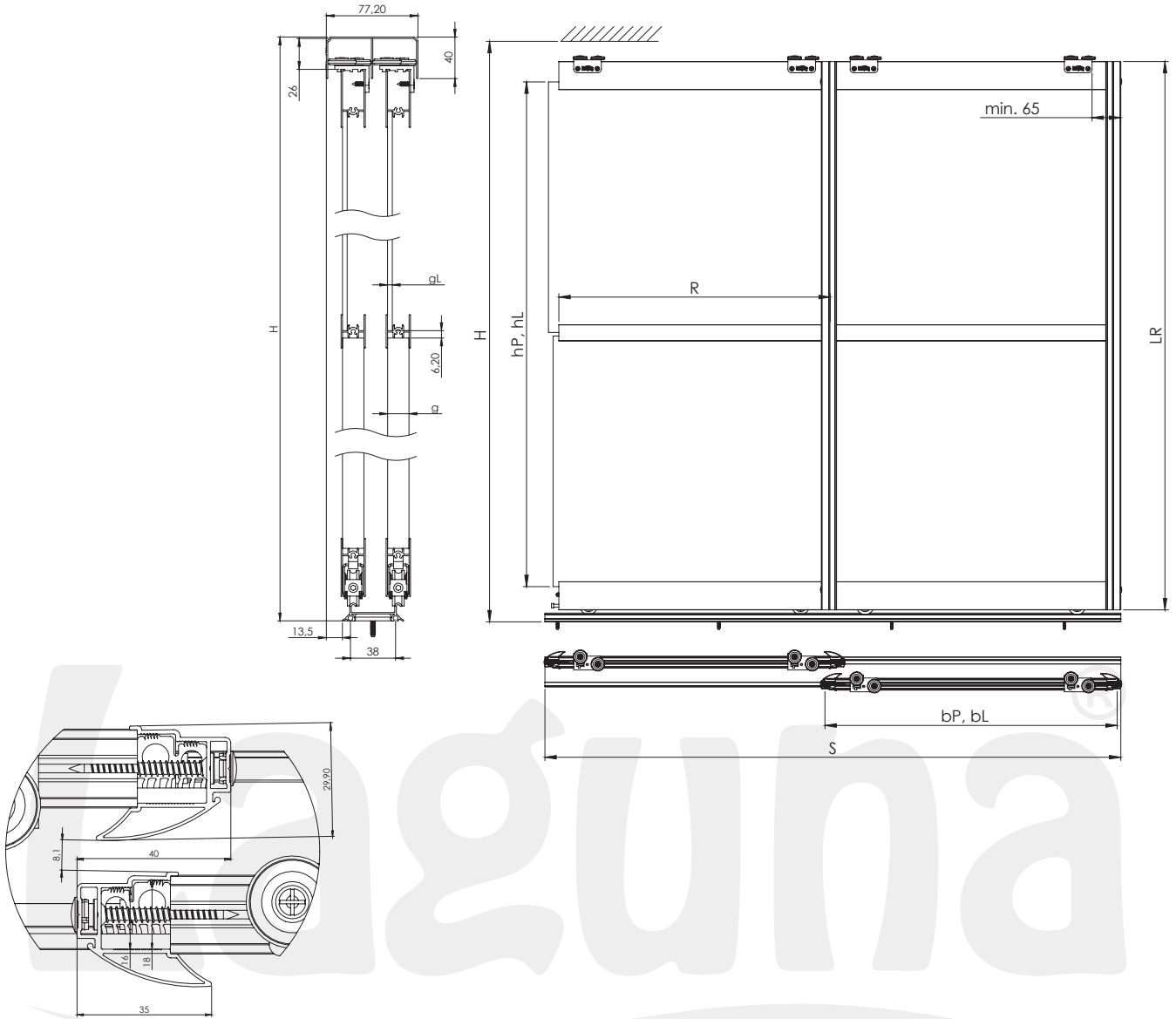
16 mm
18 mm
PLYTA | BOARD

4 mm
SZKŁO | GLASS

LUSTRO / MIRROR 4 mm
+ 12 mm
PLYTA | BOARD



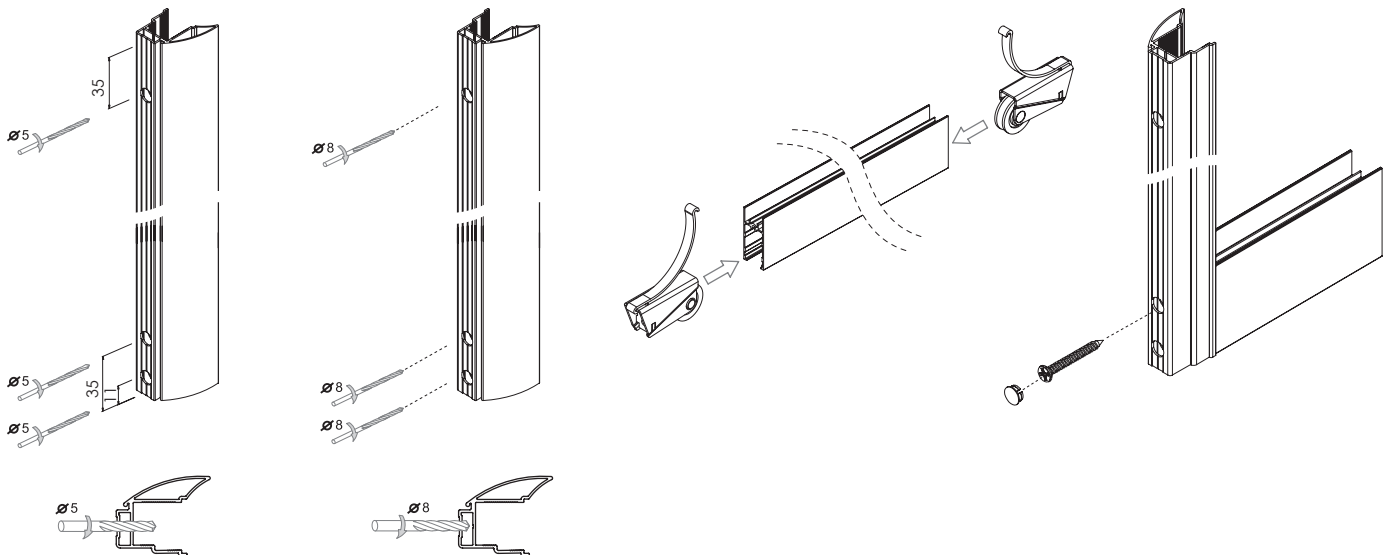
	Liczba skrzydeł n	n = 2 n = 3 n = 4 n = 5 n = 6 n = 7 n = 8							
 18 mm	Wysokość płyty hP [mm]	hP = H-128							
	Szerokość płyty bP [mm]	$bP = (S-17)/2$	$bP = (S-6)/3$	$bP = (S+5)/4$	$bP = (S+16)/5$	$bP = (S+28)/6$	$bP = (S+39)/7$	$bP = (S+50)/8$	
	Długość ramiaka dolnego, górnego oraz łącznika R [mm]	R = bP-20							
	Długość rączki LR [mm]	LR = H-47							
 12 mm + 4 mm 	Wysokość płyty hP [mm]	hP = H-128							
	Szerokość płyty bP [mm]	$bP = (S+15)/2$	$bP = (S+42)/3$	$bP = (S+69)/4$	$bP = (S+97)/5$	$bP = (S+124)/6$	$bP = (S+151)/7$	$bP = (S+179)/8$	
	Długość ramiaka dolnego, górnego oraz łącznika R [mm]	R = bP-36							
	Wysokość lustra/szklka hL [mm]	hL = H-119							
	Szerokość lustra/szklka bL [mm]	$bL = (S+13)/2$	$bL = (S+39)/3$	$bL = (S+65)/4$	$bL = (S+92)/5$	$bL = (S+118)/6$	$bL = (S+145)/7$	$bL = (S+171)/8$	
	Długość ramiaka dolnego, górnego oraz łącznika R [mm]	R = bL-35							
 16 mm	Wysokość płyty hP [mm]	hP = H-128							
	Szerokość płyty bP [mm]	$bP = (S+15)/2$	$bP = (S+42)/3$	$bP = (S+69)/4$	$bP = (S+97)/5$	$bP = (S+124)/6$	$bP = (S+151)/7$	$bP = (S+179)/8$	
	Długość ramiaka dolnego, górnego oraz łącznika R [mm]	R = bP-36							
	Długość rączki LR [mm]	LR = H-47							
 4 mm	Wysokość lustra/szklka hL [mm]	hL = H-119							
	Szerokość lustra/szklka bL [mm]	$bL = (S+13)/2$	$bL = (S+39)/3$	$bL = (S+65)/4$	$bL = (S+92)/5$	$bL = (S+118)/6$	$bL = (S+145)/7$	$bL = (S+171)/8$	
	Długość ramiaka dolnego, górnego oraz łącznika R [mm]	R = bL-35							
	Długość rączki LR [mm]	LR = H-47							
 4 mm	Wysokość lustra/szklka hL [mm]	hL = H-132							
	Szerokość lustra/szklka bL [mm]	$bL = (S-19)/2$	$bL = (S-9)/3$	$bL = (S+1)/4$	$bL = (S+12)/5$	$bL = (S+22)/6$	$bL = (S+33)/7$	$bL = (S+43)/8$	
	Długość ramiaka dolnego, górnego oraz łącznika R [mm]	R = bL-18							
	Długość rączki LR [mm]	LR = H-47							

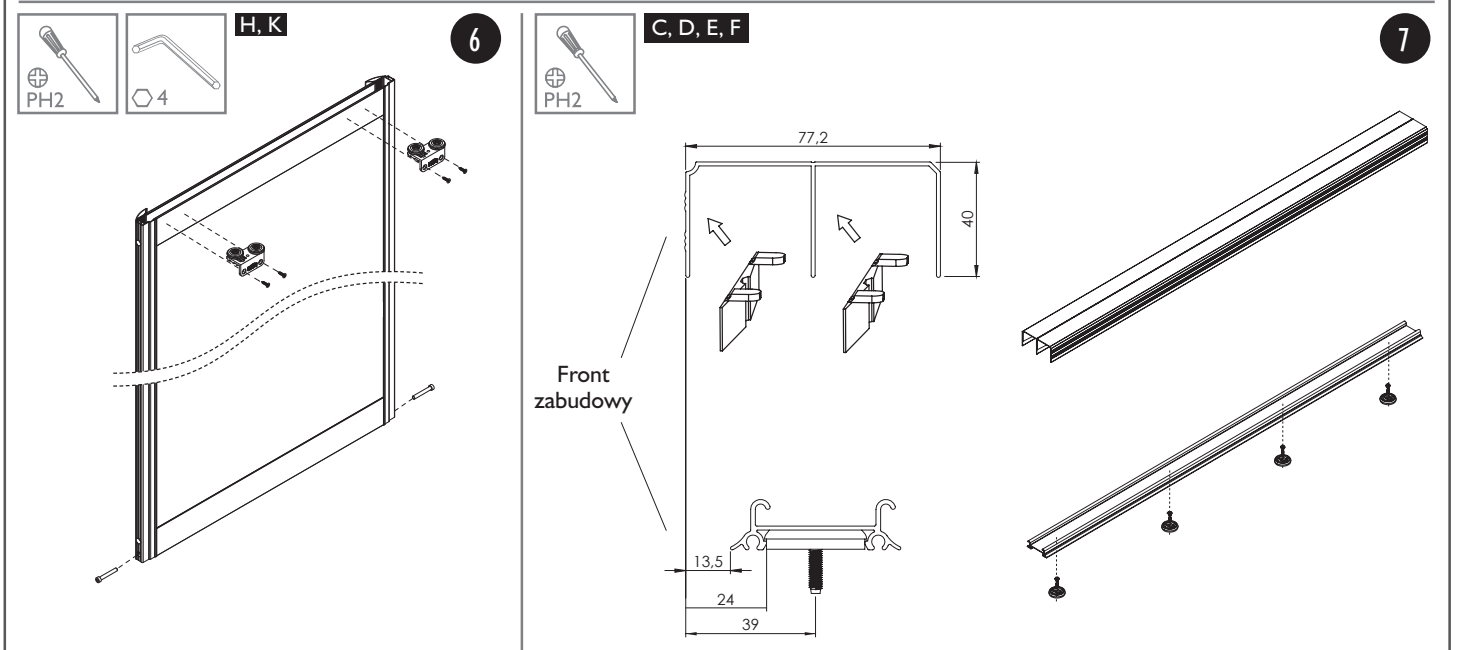
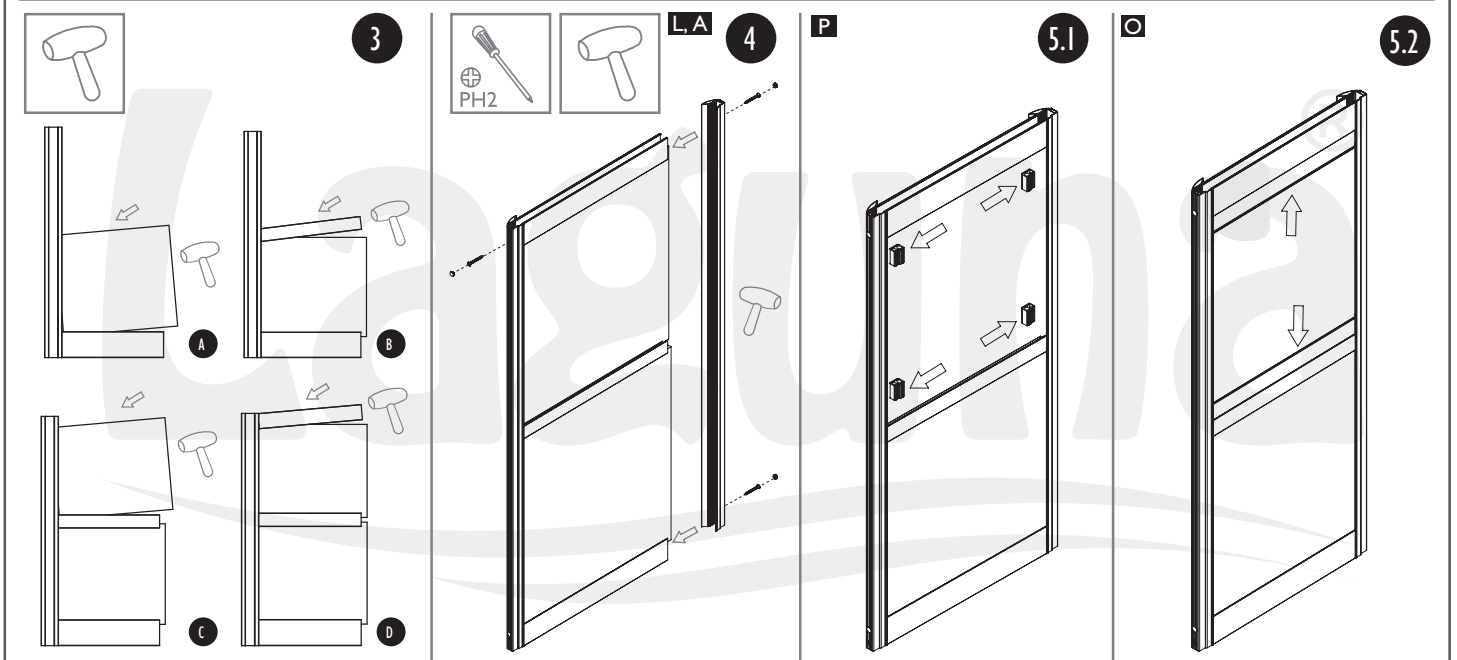
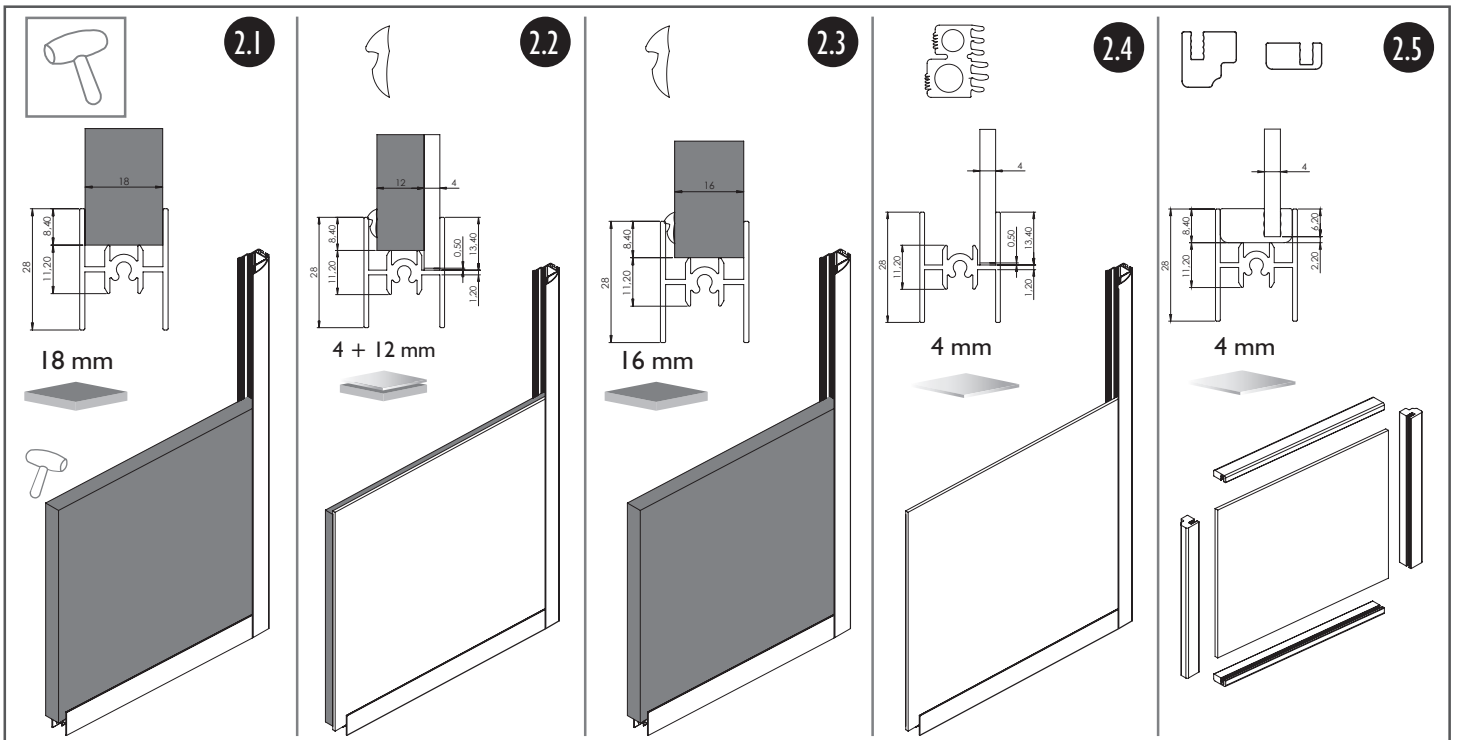


A, B, G, J, L

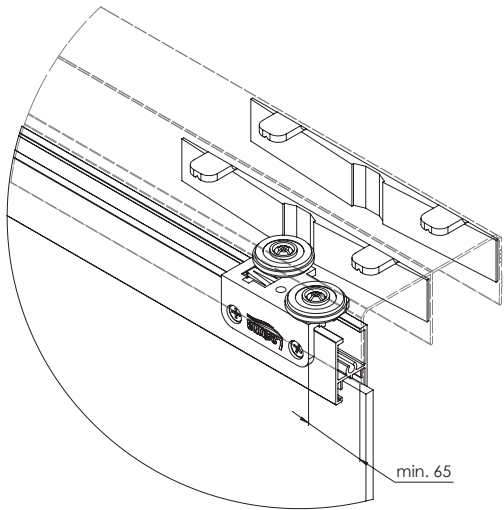


1

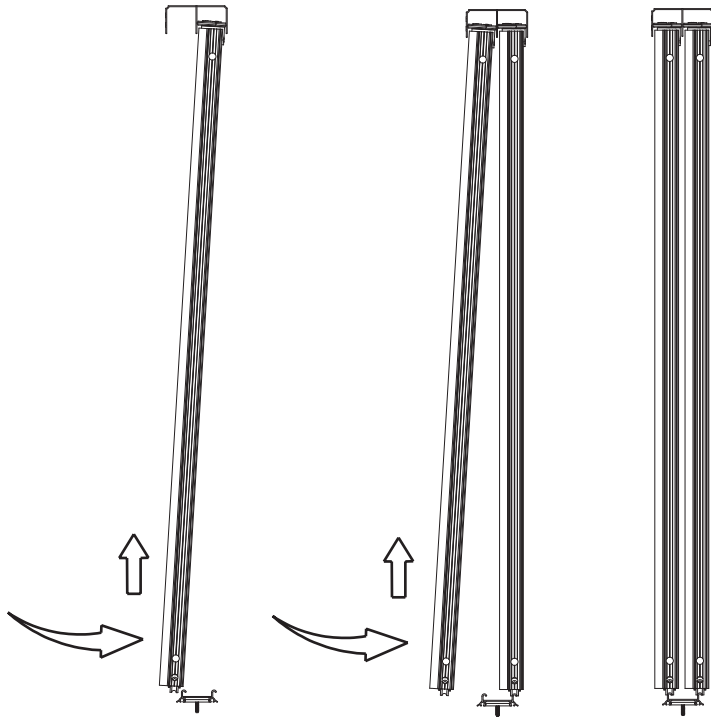




8



9



10

