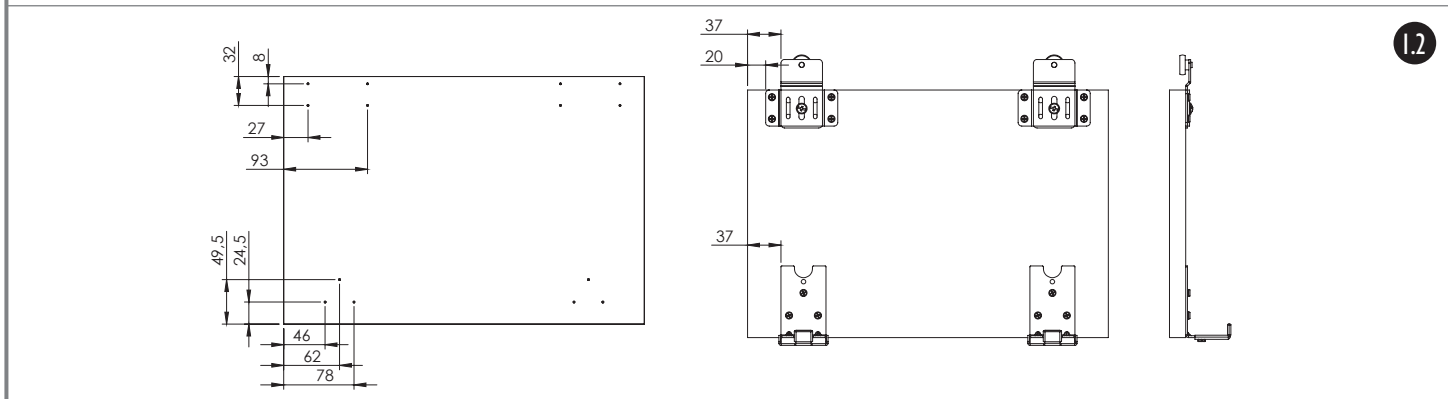
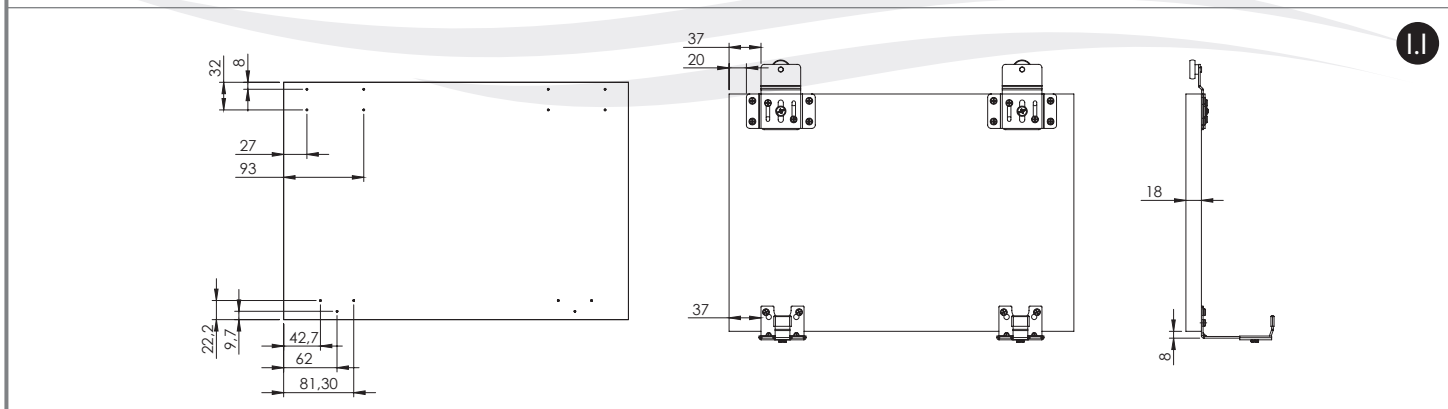
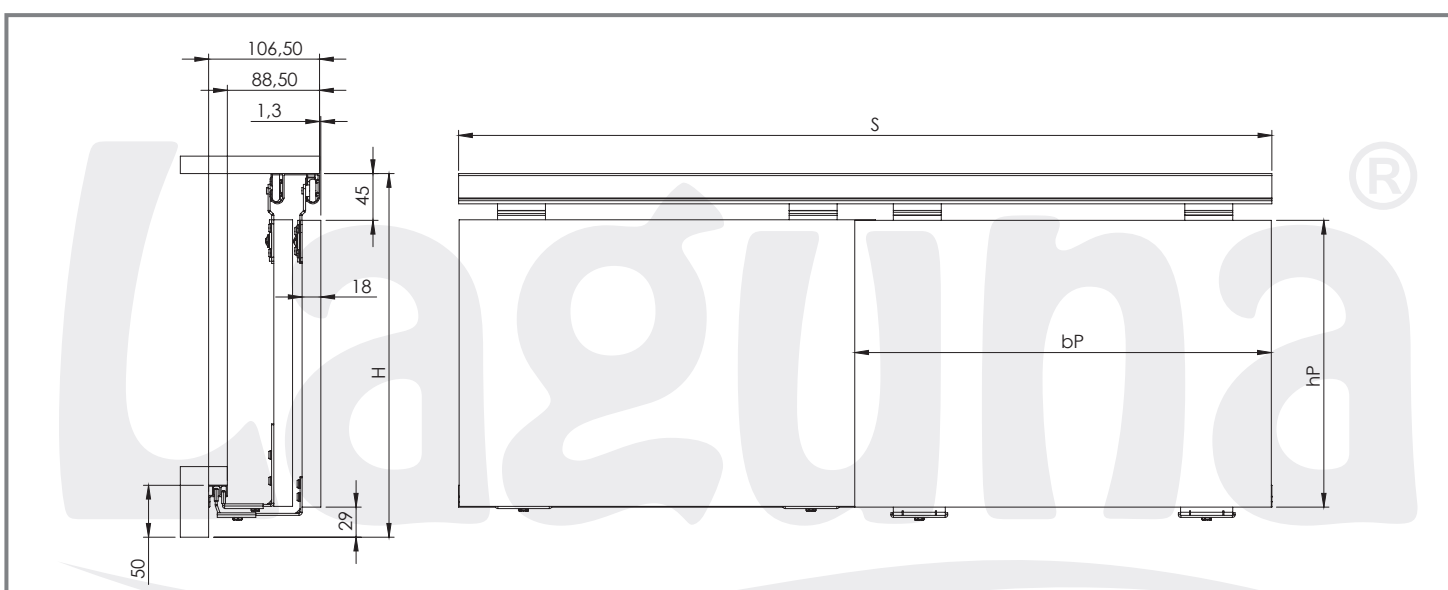


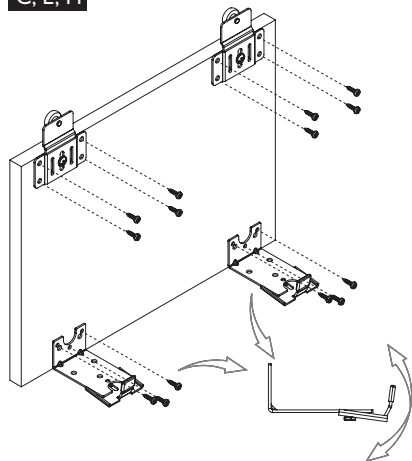
16-24 mm PLYTA BOARD	Liczba skrzydeł n / Quantity of doors n	n = 2	n = 3
	Wysokość płyty hP [mm] / Board height hP [mm]	hP = H-74	
	Szerokość płyty bP [mm] / Board width bP [mm]	$bP = (S + 20)/2$	$bP = (S + 40)/3$





C, E, H

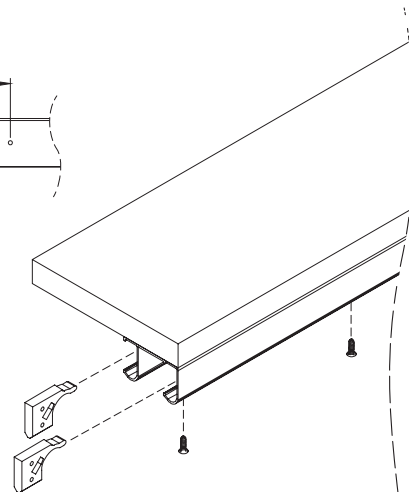
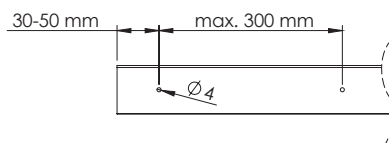
2.1



ø3,5 ø4

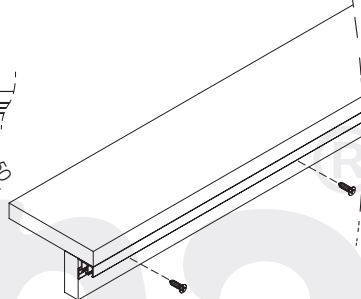
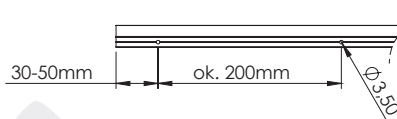
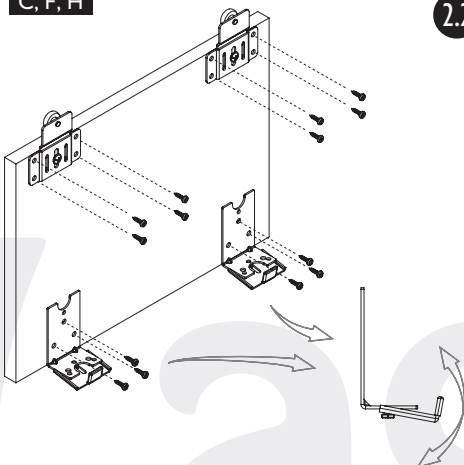
A, B, G

3



C, F, H

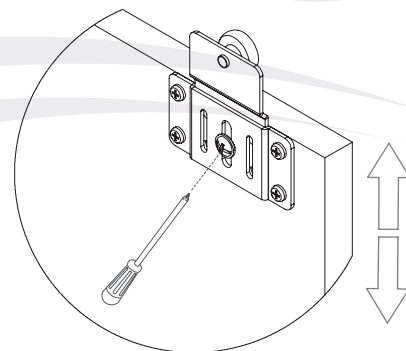
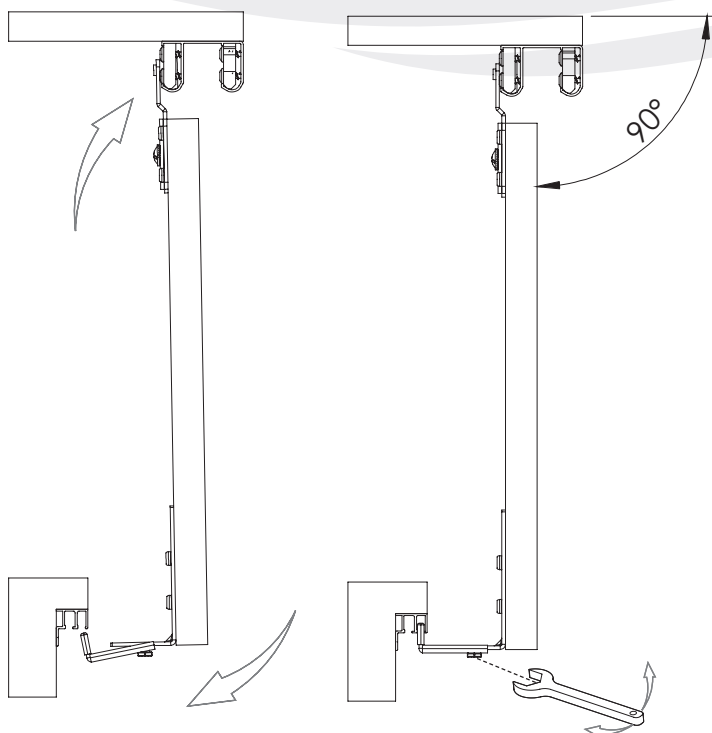
2.2



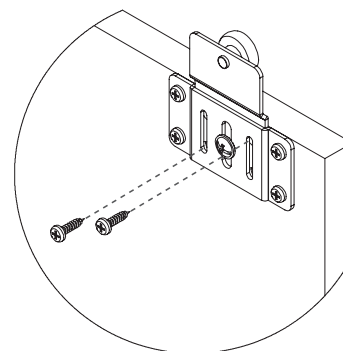
4



5.1

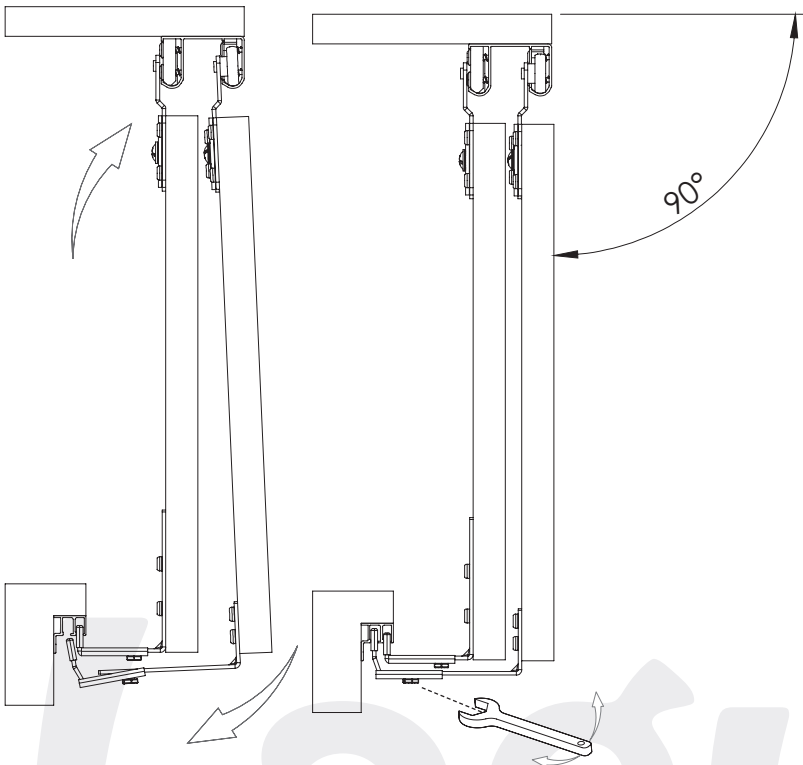


5.2

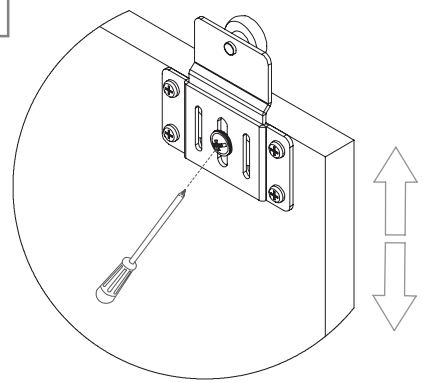




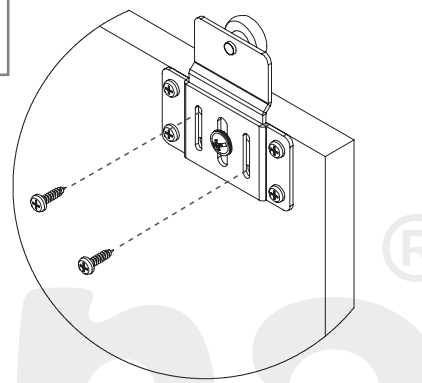
6



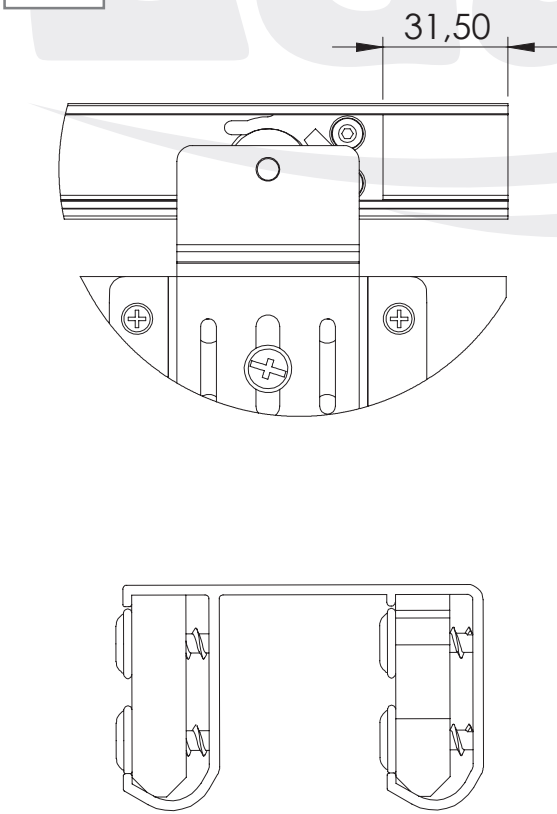
7.1



7.2



8



9

