
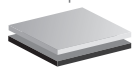
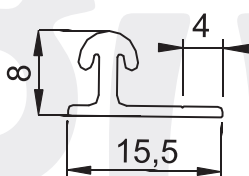


H - wysokość otworu montażowego
opening assembly height [mm]

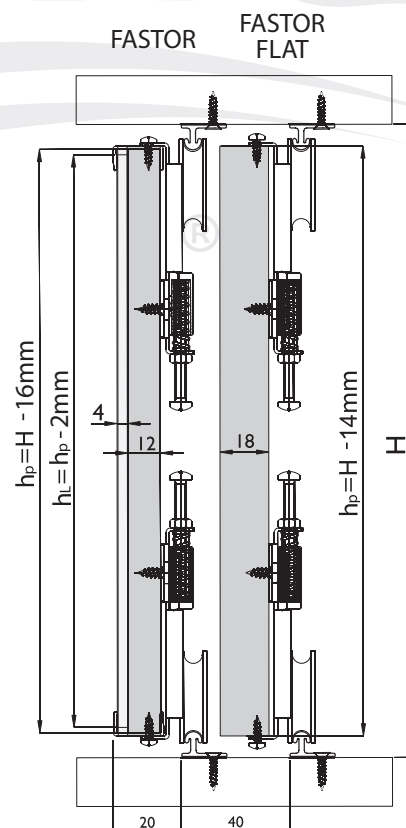
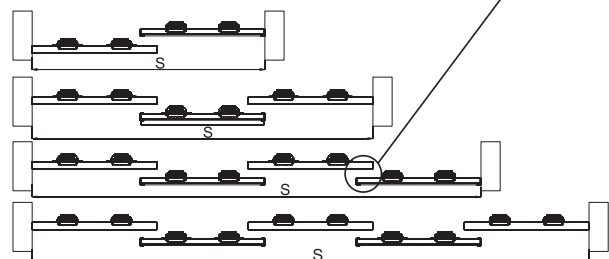
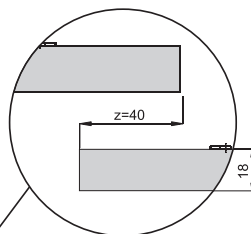
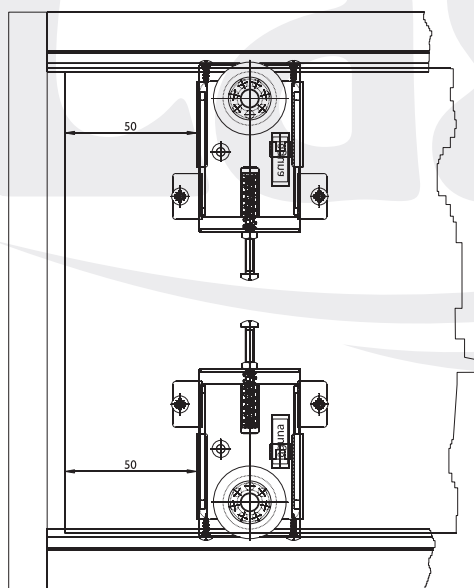
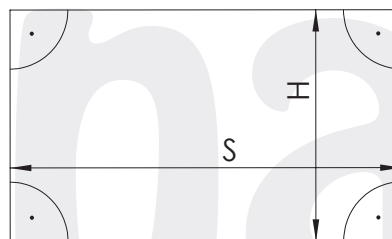
S - szerokość otworu montażowego
opening assembly width [mm]

| | | | | | | |
|--|-------------------------------|-------|----------------------------|----------------------------|-----------------------------|-----------------------------|
|  PŁYTA BOARD 18 mm bez ceownika/without c-profile | liczba skrzydeł drzwi | n | n=2 | n=3 | n=4 | n=5 |
| | wysokość płyty/ board height | h_p | $h_p = H - 14$ mm. | | | |
| | szerokość płyty / board width | b_p | $b_p = \frac{S+40}{2}$ mm. | $b_p = \frac{S+80}{3}$ mm. | $b_p = \frac{S+120}{4}$ mm. | $b_p = \frac{S+160}{5}$ mm. |

| | | | | | | |
|--|---------------------------------|-------|----------------------------|----------------------------|-----------------------------|-----------------------------|
|  LUSTRO MIRROR 4 mm + PŁYTA BOARD 12 mm z ceownikiem/with c-profile | liczba skrzydeł drzwi | n | n=2 | n=3 | n=4 | n=5 |
| | wysokość płyty/ board height | h_p | $h_p = H - 16$ mm. | | | |
| | szerokość płyty / board width | b_p | $b_p = \frac{S+36}{2}$ mm. | $b_p = \frac{S+74}{3}$ mm. | $b_p = \frac{S+112}{4}$ mm. | $b_p = \frac{S+150}{5}$ mm. |
| | wysokość lustra / mirror height | h_L | $h_L = h_p - 2$ mm | | | |
| | szerokość lustra / mirror width | b_L | $b_L = \frac{S+32}{2}$ mm. | $b_L = \frac{S+68}{3}$ mm. | $b_L = \frac{S+104}{4}$ mm. | $b_L = \frac{S+140}{5}$ mm. |



Profil L-050



OPCJA FORMOWANIA PO ŁUKU Z PROFEM L-052

BENDING OPTION WITH L-052 PROFILE

