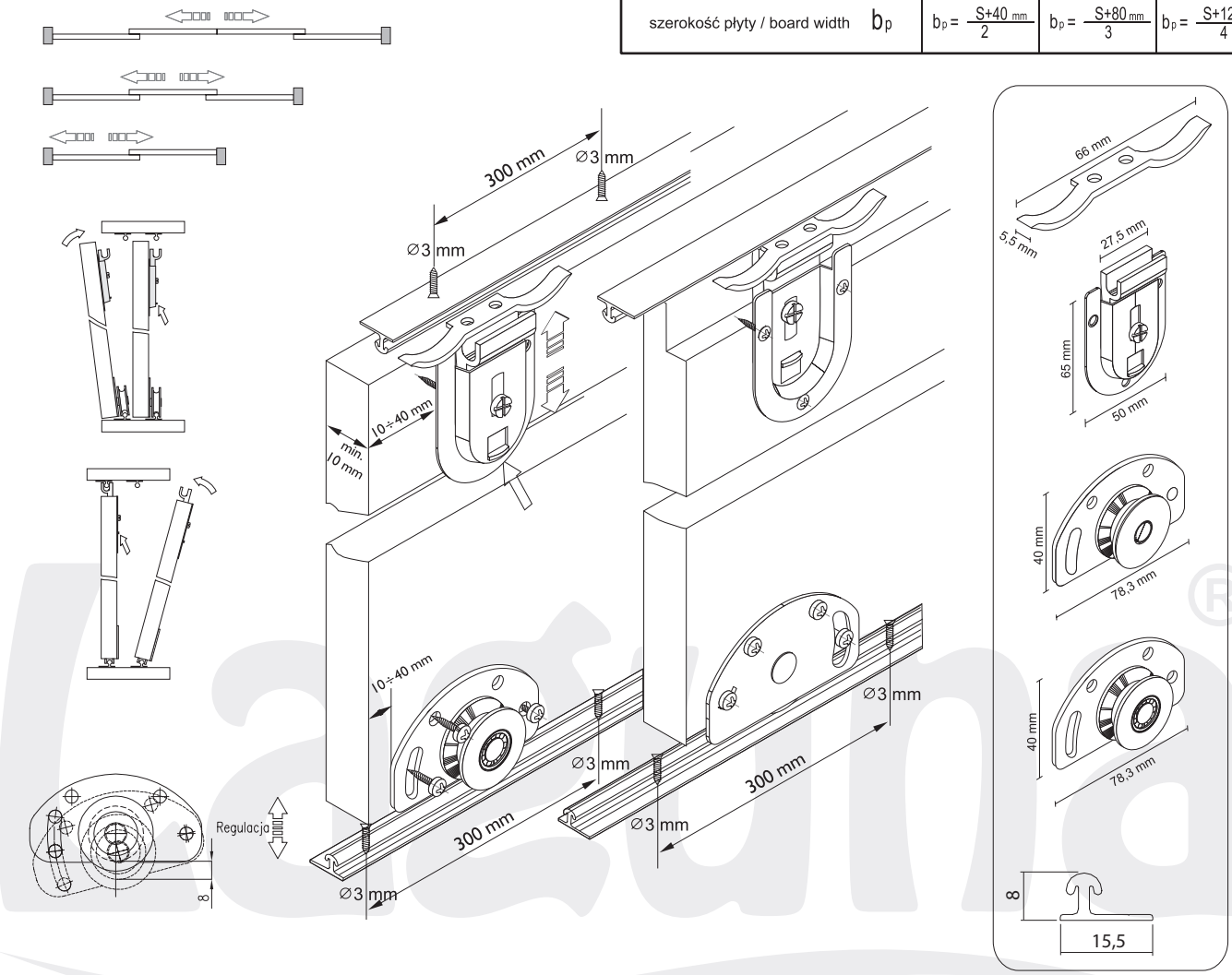


szerokość płyty / board width $b_p$	$b_p = \frac{S+40}{2}$	$b_p = \frac{S+80}{3}$	$b_p = \frac{S+120}{4}$
-------------------------------------	------------------------	------------------------	-------------------------



montaż okuć wewnątrz płyty  
hardware assembly inside the board

montaż okuć na zewnątrz płyty  
hardware assembly outside the board

(depth of mill 14 mm)

